

# GAXETAS



# VEDAÇÕES HIDRÁULICAS E PNEUMÁTICAS

## GAXETAS E RASPADORES

### INFORMAÇÃO DO PRODUTO

- *Vedações Hidráulicas e Pneumáticas – Gaxeta e Raspador*

A linha de Retentores hidráulicos e pneumáticos inclui gaxetas de pistão de haste, raspadores, anéis de desgaste, etc. Borracha, Poliuretano, PTFE, nylon e outros materiais são usados para criar uma variedade de retentores para trabalhar sob diferentes condições hidráulicas e pneumáticas. A maioria dos selos são criados para os movimentos alternados usados comumente em aplicações hidráulicas e pneumáticas como cilindros. Para satisfazer os requisitos essenciais dos equipamentos industriais hidráulicos e pneumáticos, a SELOTECH oferece uma ampla linha de modelos.

### DESCRIÇÃO DO PRODUTO

- *Produtos de Vedação para aplicação em cilindros hidráulicos e pneumáticos.*

Para os equipamentos hidráulicos e pneumáticos, o design do cilindro, está ficando cada vez mais complexo e de alta tecnologia. Para aplicação em cilindro, é requisitado uma grande variedade de design de vedadores, sendo que as gaxetas e raspadores devem apresentar uma longa vida útil e confiabilidade. A principal função é prevenir o escape de gás ou fluído do cilindro, garantindo o funcionamento normal do mesmo, no estado pressurizado ou não.

### FUNÇÃO DA GAXETA DE CILINDRO

- **Raspadores:** *Prevenir a entrada de contaminações externas no sistema.*

- **Gaxeta de Haste:** *Instalados e encaixados no eixo do cilindro para vedar contra a haste.*
- **Gaxeta de Pistão:** *Instalado e encaixado no pistão para vedar contra o cilindro.*
- **Anel Guia:** *Para prevenir o contato do metal com metal.*

Os raspadores são atualmente utilizados como um requisito indispensável para obter-se uma longa vida do cilindro e seus vedantes.

São necessários para equipamentos expostos a intempéries ou locais contaminados e sua utilização se resume a todo cilindro hidráulico ou pneumático.

Os Raspadores SELOTECH™ são peças de fácil substituição, tendo alta dureza, excelente flexibilidade, grande resistência a abrasão e fazendo uma excelente limpeza e proteção na haste, pois os Raspadores SELOTECH™ são fabricados com um composto especial, pois tem a capacidade de se sobrepor as irregularidades da haste, compensam os movimentos laterais e limpam adequadamente as impurezas que se incrustam na haste tais como umidade, cavacos, ferro, terra e barro endurecido.

Os Raspadores Tipo D são uma peça só, de colocação tipo canal e desenhadas para limpeza em trabalho pesado, estão disponíveis desde 1/4" até 13" de diâmetro interno. O composto com qual fabricamos os Raspadores são de uma classe especial de poliuretano que lhe garante características autolubrificantes. Os Raspadores de cilindros hidráulicos com carcaça metálica tipo J, G ou K são utilizados onde seja necessário uma raspagem eficiente da haste e são colocados sob forte pressão em seu alojamento pois não é preciso fazer canal para alojá-lo.

## GAXETAS SELOTECH™ POLIURETANO

A gaxeta SELOTECH™ é uma vedação fabricada com molde de precisão, utilizada para diversas aplicações. Combina um anel o´ring de borracha sintética com uma vedação convencional tipo labial (veja Figura 1) para produzir um dispositivo de vedação único, capaz de vedar tanto o vácuo quanto a pressão alta ou baixa.

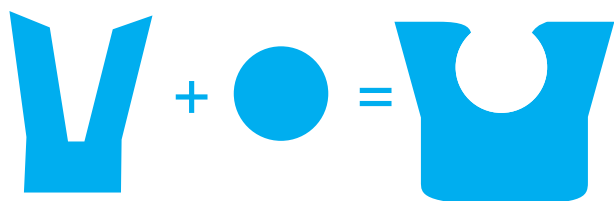
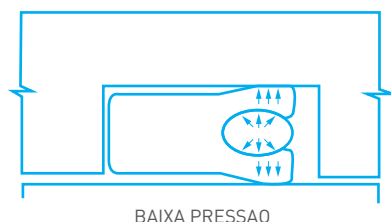


Figura 1

Teoria do poliuretano SELOTECH™: As vedações convencionais tipo labial, como as gaxetas standard de perfil "U" são sujeitas a vazamento sob baixa pressão em razão da pequena ou nenhuma carga labial, que é inerente ao perfil básico da vedação.

A gaxeta de poliuretano, entretanto, é uma vedação flexível e fornece perfeita vedação em baixa temperatura. À medida que a pressão do sistema aumenta, uma força adicional é aplicada à interface da gaxeta de poliuretano e enquanto a pressão continua subindo, a carga labial é aumentada automaticamente para compensar a alta pressão e então manter uma vedação positiva, livre de vazamentos em um sistema de vácuo de até 6.000 psi (veja a figura 2). Em alguns casos pode-se atingir maiores pressões com projetos específicos e dispositivos auxiliares.

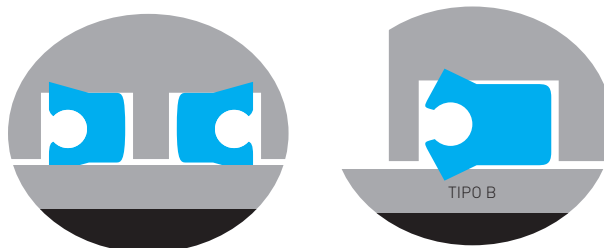


A vedação é flexionada criando uma carga positiva no poliuretano independente da pressão do sistema.

A gaxeta de poliuretano faz então a vedação efetivamente em baixa pressão ou vácuo.



Os lábios são forçados contra as superfícies a serem vedadas em função da pressão do sistema a ser aplicado + a flexão da vedação. A pressão permanece constante, de zero até o infinito.



### VANTAGENS DAS GAXETAS SELOTECH™

Além de oferecer uma alta vedação em aplicações em vácuo a baixa e alta pressões, as gaxetas SELOTECH™ oferecem também um grande número de vantagens sobre as gaxetas convencionais com perfil "U" simétricas ou não-simétricas.

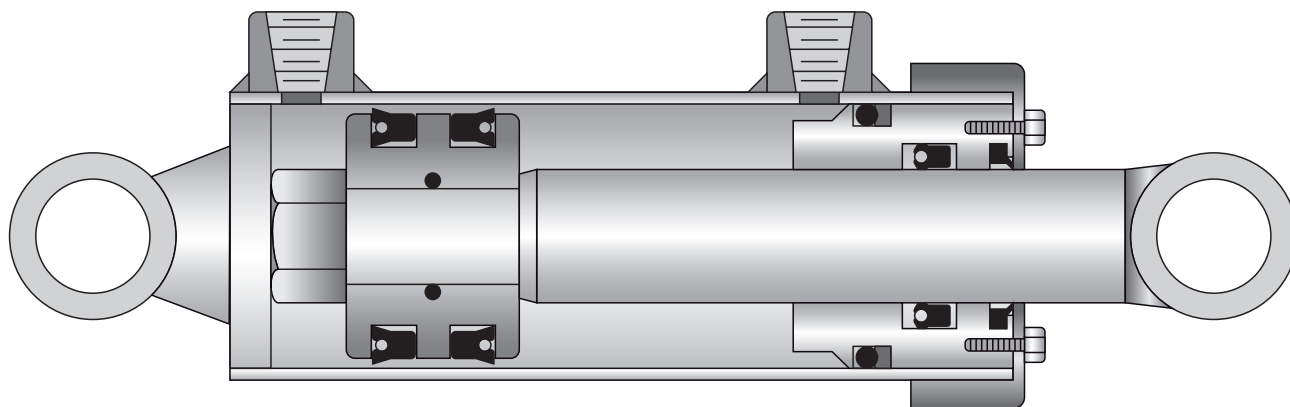
1. A gaxeta SELOTECH™ estabiliza a vedação sob pressão extrema, prevenindo a distorção da vedação labial, ou o rolamento dentro do alojamento ou a torção na gaxeta.
2. Em temperaturas extremas, altas ou baixas, a vedação mantém a carga tanto no lábio interno quanto no externo.
3. A gaxeta SELOTECH™ pode ser alongada ou flexionada para se acomodar nos alojamentos de hastes e pistões. Quanto mais a seção da vedação estiver correta em relação às dimensões radiais, o poliuretano compensará e manterá a carga labial.
4. A diversidade de materiais disponíveis para o usuário das gaxetas Selotech de poliuretano assegura a combinação apropriada à abrasão, extrusão, resistência à temperatura e compatibilidade de fluídos que produzem ótima vedação e uma longa vida útil da vedação.



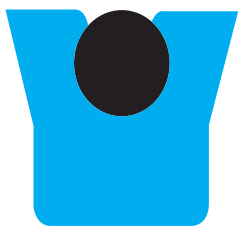
- Alta Conformidade
- Excelente vedabilidade
- Alta memória (resiliência)
- Longa vida útil
- Boa estabilidade
- Diversidade de perfis
- Diversidade de materiais
- Substitui facilmente outras vedações

TABELA DE ESPECIFICAÇÃO DE MATERIAIS

COMPOSTO	FAIXA DE TEMPERATURA	USO RECOMENDADO
POLIURETANO	-30° até + 100°C	Resistência à abrasão e desgaste, alta tensão de ruptura, óleos, petróleo, oxigênio e ozônio. Óleos e fluídos hidráulicos, solução ácida e alcalina (até conc. 10%). Óleos combustíveis, sais, alcoóis, alifáticos, hidrocarbonos, soluções contendo menos de 80% de aromáticos, sólidos em suspensão, radiação, etc...
HYTREL	- 30°C até + 110°C	Fluídos hidráulicos à base de petróleo, óleos combustíveis, sais, alcoóis, alifáticos, hidrocarbonos, soluções contendo menos de 80% de aromáticos, sólidos em suspensão, radiação e ozônio. Resistente à hidrólise, temperaturas mais elevadas, e menor deformação permanente.
PU-MAX	-54°C até + 135°C	Fluídos hidráulicos à base de petróleo, fluído à base de água, fluídos de ester fosfato, alguns fluídos clorinados e solventes. Material com excepcional resistência ao rasgamento e resistência à abrasão. Adequado para serviços de alta pressão onde a extrusão é o problema.

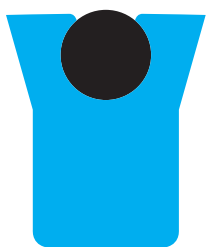


## TIPOS DE PERFIS GAXETAS



### STANDARD

As gaxetas SELOTECH™ tipo Standard têm como característica a seção transversal igual a altura e são adequadas para uma grande variedade de aplicações em pistões. Disponíveis com seções de 1/8" a 1" e diâmetros de até 90", sendo ideais para melhoria de alojamentos de vedações existentes.



### DEEP

As gaxetas SELOTECH™ tipo Deep são versões retangulares do tipo Standard. O comprimento adicional melhora a estabilidade em aplicações de alta pressão e cursos longos. Disponíveis com seções de 1/8" a 1" e diâmetros de até 90".



### TIPO B

As gaxetas SELOTECH™ tipo B adicionam um ângulo reverso ao lábio do tipo Deep alinhando assim a interface da vedação próxima à linha central da gaxeta aumentando a estabilidade e vedabilidade. Essa configuração altamente estável fornece excelente vedação em baixa e alta temperaturas, assim como em altas pressões. Disponíveis em todos os diâmetros, desde 1/8" até acima de 90

## CONSIDERAÇÕES DE PROJETO

### ACABAMENTO DAS ÁREAS EM CONTATO COM OS VEDANTES

Para se obter o máximo de desempenho de nossas gaxetas, devemos ter como guia o seguinte:

- Para superfícies em movimento, em contato com o lábio de vedação 16 micro polegadas RMS;
- Para superfícies estáticas, incluindo áreas do espaço da gaxeta, 32 micro polegadas RMS;
- Algumas vezes, superfícies mais lisas (5-10 RMS) são desejáveis quando for necessário o máximo em vedação. Porém, o resultado disso é um aumento da fricção, devido a falta de lubrificação da gaxeta.

### LIMITAÇÕES

As propriedades elastoméricas de nossas gaxetas aplicadas à pressão de lábio positiva, proporcionado pelo anel o'ring, permitem seu uso em camisas e hastes não standard. A consideração primária é manter sua secção transversal adequada para efeito de vedação. O que for retirado nas medidas de um lado, deverá ser acrescido do outro (ex.: Ø externo nominal gaxeta 80mm, Ø interno nominal gaxeta 79,50mm, retirar 0,50 mm do Ø interno do alojamento).

É possível usar secções transversais mais pesadas, mediante a utilização de ferramentas e dispositivos especiais de montagem (consulte nosso departamento técnico a respeito).

As gaxetas SELOTECH™ podem ser montadas em ranhuras externas através de pressão de encaixe, selecionando-se o equilíbrio adequado, entre a secção transversal e o seu diâmetro.

A instalação de gaxetas em alojamentos externos poderá ser facilitada utilizando-se ferramentas ou dispositivos de montagem. É necessário tomar cuidado para evitar ferramentas que possam danificar os lábios das gaxetas, assim como, causar danos ao cilindro. (vide tabela 1 - pág. 7).

### RESISTÊNCIA À TRAÇÃO E IMPACTOS

Nossas gaxetas tem módulo elevadíssimo, o que lhe proporciona excelente flexibilidade, alta resistência à rupturas e aos efeitos dinâmicos para resistir cargas de choque, além de suportar altas pressões. Devido a sua elasticidade, tem condições de resistência ao impacto em temperaturas diversas a outros poliuretanos de diferentes estruturas químicas.

A matéria-prima utilizada pela SELOTECH™, tem alta durabilidade e dureza corretas para resistir a desgastes e com módulo altíssimo para suportar rompimentos e cortes. Isto a torna excelente como vedante nas mais variadas aplicações técnicas.

### RESISTÊNCIA AO ATRITO

As gaxetas de poliuretano fabricadas pela SELOTECH™, possuem lubrificação permanente e um coeficiente de atrito bastante baixo, devido às suas superfícies lisas.

O fluído usado também ajudará como lubrificante em velocidades elevadas e em aplicações pneumáticas e de vácuo. Poderá haver necessidade de um lubrificante adicional, que poderá ser uma boa graxa à base de silicone ou lubrificante à base de petróleo.

As gaxetas SELOTECH™ são confeccionadas com poliuretano especialmente reformulado.

## RESISTÊNCIA À PRESSÕES

Nossas gaxetas tem a possibilidade de operar serviços de vácuo, pressões elevadas de até 60.000 PSI e em aplicações dinâmicas e estáticas propriamente designadas. Normalmente, nossas gaxetas resistem bem até 5.000 PSI, porém, quanto menor for a folga diametral, mais resistência contra extrusão haverá.

Para pressões acima de 5.000 PSI, deverão ser utilizados anéis antiextrusão. Esses anéis serão fabricados de material compatível com as condições operacionais. Esses reforços com ação positiva dão maior resistência contra a extrusão, sem sacrificar a largura do alojamento. Os reforços modulares abertos, ajustar-se-ão à pressão do sistema para manter a folga diametral próxima a zero, formando assim, excelentes anéis de reforços antiextrusão para todas as gaxetas, onde haja aplicações de elevada e extrema pressão.

A secção transversal nominal do reforço modular aberto deverá ser igual ao diâmetro nominal da gaxeta a ser utilizada.

Quando as limitações do "design" requererem faixas de folgas diametrais maiores que as indicações nas tabelas com dimensões dos alojamentos de gaxetas, deverão ser utilizados os reforços modulares abertos, como compensadores do diferencial.

DIÂMETRO EXTERNO DA GAXETA		SEÇÃO TRANSVERSAL IDEAL
Standard	Tipo B	
Até 1.1/8"	Até 1.1/4"	1/8"
De 1.1/8" à 2"	De 1.1/4" à 2.1/4"	3/16"
De 2" à 5"	De 2.1/4" à 5"	1/4"
De 5" à 10"	De 5" à 10"	3/8"
Acima de 10"	Acima de 10"	1/2"

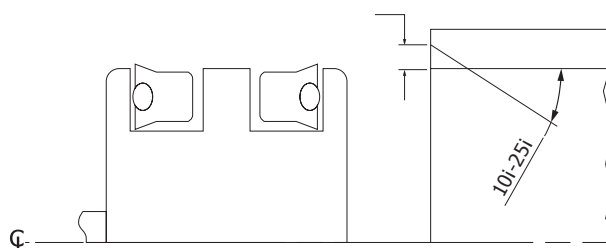
Tabela 1

## CHANFRO DE INSTALAÇÃO

Os chanfros são usados como linha de guia para auxiliar na instalação das gaxetas. A dimensão "Z" permitirá a entrada dos lábios no furo do cilindro e na haste, sendo esta medida a largura mínima necessária, que poderá ser maior.

As gaxetas tipo "B", por terem lábios chanfrados que auxiliam na instalação, são mais fáceis de montar. As gaxetas tipo "Standard" ou "deep", por terem lábios retos, poderão ser mais difíceis de montar. Mas, uma boa graxa à base de silicone e chanfro adequados, facilitarão a montagem.

Chanfro recomendado:



**CUIDADO** : ARVermelhoONDE TODOS OS CANTOS VIVOS.

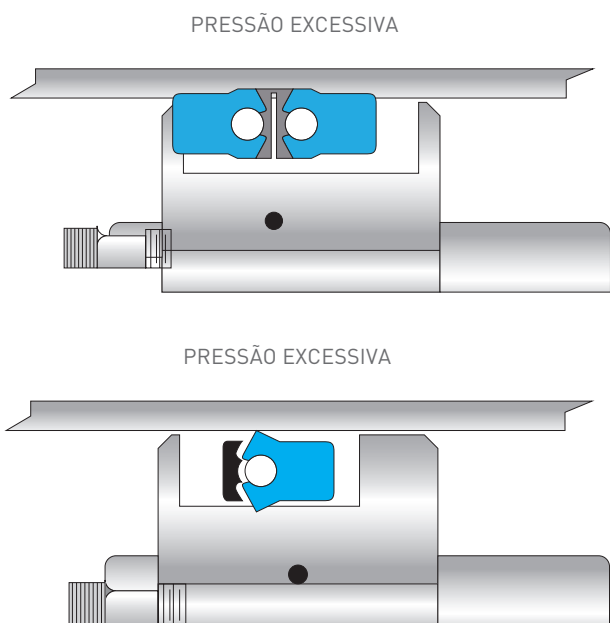
### DIÂMETRO EXTERNO DA GAXETA

Secção Transversal	Gaxeta Standard	Gaxeta Deep	Gaxeta Tipo B
1/8"	0,79	0,91	1,17
3/16"	1,17	1,27	1,57
1/4"	1,27	1,57	1,98
5/16"	1,57	1,8	1,98
3/8"	1,57	1,98	2,11
1/2"	2,39	2,54	2,77
9/16"	2,54	3,18	3,18
5/8"	2,54	3,18	3,18
3/4"	2,77	3,18	3,63
7/8"	3,05	3,96	3,96
1"	3,38	4,14	4,37

Tabela 2

## PRESSÃO ENTRE AS VEDAÇÕES

A pressão entre as vedações é criada durante a operação em cilindros de dupla ação em êmbolos nos quais foram instalados um conjunto de vedações que, por causa de suas geometrias, vedam igualmente bem em ambas as direções de curso (a gaxeta SELOTECH™ tipo B é uma dessas vedações) e, em consequência disso, “bloqueiam” o fluído do sistema pressurizado entre as duas vedações. A pressão confinada pode se multiplicar (devido a algumas leis da hidráulica) e alcançar acima de 10.000 psi. Em pressões tão excessivas a extrusão da vedação é severa, a fricção é excessiva e o aquecimento crescente, e em alguns casos, os componentes metálicos do sistema, tais como arruelas dos pistões e paVermelhoes do cilindro, são distorcidos e frequentemente destruídos, ficando sem reparo.



## COMO PROJETAR ALOJAMENTOS

### A - VEDAÇÕES PARA HASTES

- A1. Escolha uma gaxeta SELOTECH™ que tenha diâmetro interno nominal igual ao diâmetro da haste, verifique a tabela da secção transversal ideal (ver tabela 1).
- A2. Determine as tolerâncias do diâmetro da haste, conforme tabela 3, de acordo com secção transversal da gaxeta escolhida (coluna A).
- A3. O diâmetro externo do alojamento será igual ao diâmetro externo nominal da gaxeta escolhida, utilize tolerâncias recomendadas na coluna B de acordo com a secção da gaxeta escolhida.
- A4. A diferença entre o diâmetro interno do alojamento e o diâmetro da haste é chamada de folga diametral e não deverá ultrapassar os valores determinados na coluna E, o que poderia causar extrusão da gaxeta.
- A5. A largura do alojamento, será de acordo com a tabela 3, coluna F.

### B - VEDAÇÕES DE CAMISA (ÊMBOLO)

- B1. Escolha uma gaxeta SELOTECH™ que tenha o diâmetro externo nominal igual ao diâmetro da camisa, verifique tabela de secção transversal ideal (Tabela 1).
- B2. Determine as tolerâncias do diâmetro da camisa, conforme tabela 3, de acordo com secção transversal da gaxeta escolhida (coluna B).
- B3. O diâmetro interno do alojamento será igual ao diâmetro interno nominal da gaxeta escolhida, utilize tolerâncias recomendadas na coluna C, de acordo com secção transversal da gaxeta escolhida.



B4. A diferença entre o diâmetro externo do alojamento e o diâmetro da camisa é chamada de folga diametral e não deverá passar os valores determinados na coluna E, o que poderia causar extrusão da gaxeta.

B5. A largura do alojamento, será de acordo com a tabela 3, coluna F.

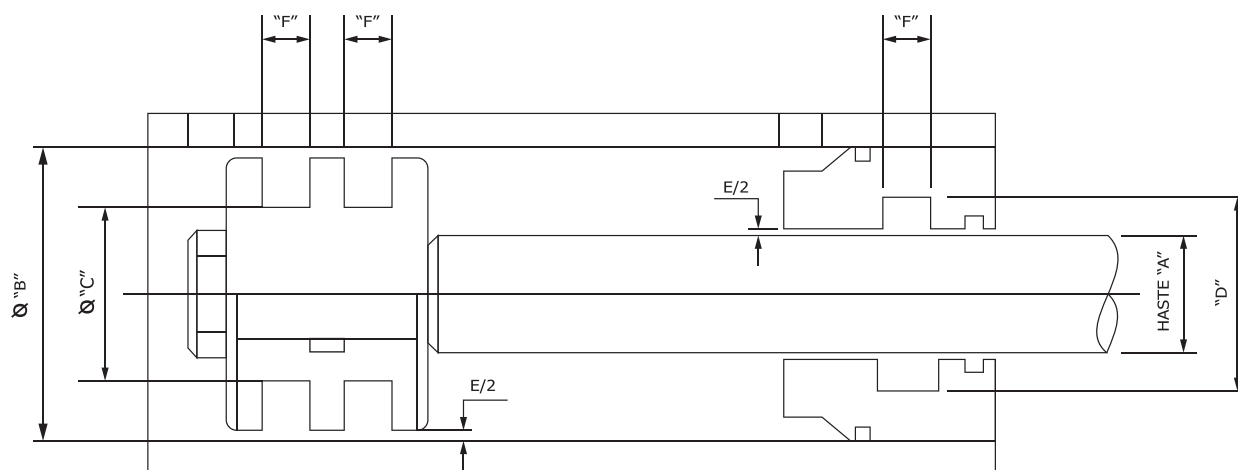


TABELA PARA CÁLCULO DOS ALOJAMENTOS EM "MM"

SEÇÃO TRANSV. GAXETA	TOLERÂNCIAS RECOMENDADAS					MEDIDAS DO ALOJAM.	
	"A" HASTE	"B" INTERNO CAMISA	"C" INTERNO ALOJAM.	"D" EXTERNO ALOJAM.	"E" FOLGA DIAMETRAL	ALTURA GAXETA	"F"
1/8"	+ 0,0	+0,05	+ 0,0	+ 0,05	0,02 à	1/8"	3,50
125	- 0,03	- 0,0	- 0,05	- 0,0	0,10	-	-
3/16"	+0,0	+ 0,05	+ 0,0	+ 0,05	0,02 à	3/16"	5,30
187	- 0,05	- 0,0	-0,05	- 0,0	0,13	-	-
1/4"	+ 0,0	+ 0,07	+ 0,0	+ 0,07	0,02 à	1/4"	7,00
250	- 0,05	- 0,0	- 0,07	- 0,0	0,15	-	-
5/16"	+ 0,0	+ 0,07	+ 0,0	+ 0,10	0,05 à	5/16"	8,80
312	- 0,05	- 0,0	- 0,10	- 0,0	0,17	-	-
3/8"	+ 0,0	+ 0,10	+ 0,0	+ 0,12	0,05 à	3/8"	10,50
375	- 0,05	- 0,0	- 0,12	- 0,0	0,20	-	-
1/2"	+ 0,0	+ 0,12	+ 0,0	+ 0,17	0,05 à	1/2"	14,00
500	- 0,07	- 0,0	- 0,17	- 0,0	0,25	-	-
5/8"	+ 0,0	+ 0,15	+ 0,0	+ 0,22	0,07 à	5/8"	17,50
625	- 0,07	- 0,0	- 0,22	- 0,0	0,30	-	-
3/4"	+ 0,0	+0,17	+ 0,0	+ 0,28	0,07 à	3/4"	21,00
750	- 0,10	- 0,0	- 0,28	- 0,0	0,35	-	-
1"	+ 0,0	+ 0,22	+ 0,0	+ 0,38	0,10 à	1"	28,00
1000	- 0,12	- 0,0	-0,38	- 0,0	0,45	-	-

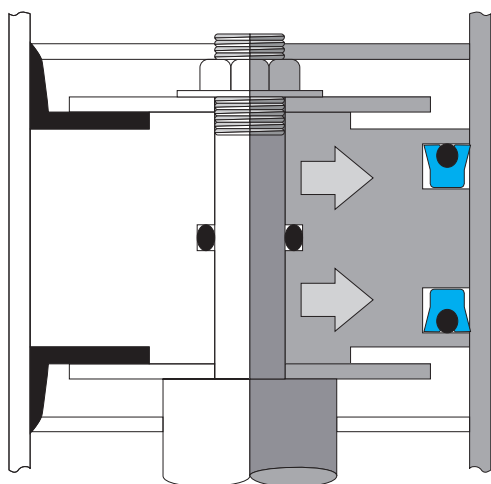
## ALTERNATIVAS PARA MELHORIAS

As seguintes ilustrações mostram alguns tipos de gaxetas que podem ser substituídas pelas gaxetas SELOTECH™.

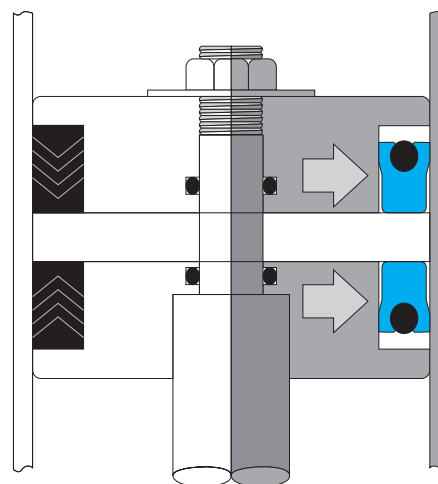
Caso você tenha alguma dúvida, entre em contato com a Engenharia da SELOTECH™.

Como há vários fatores que influenciam a vida da vedação, a SELOTECH™ recomenda que todo novo material

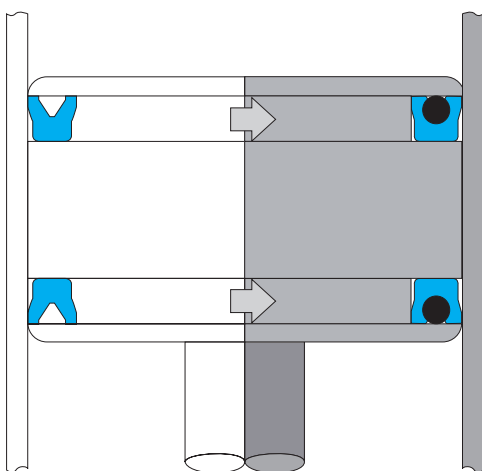
ou material substituto, bem como perfil das vedações, sejam testados sob as condições normais de operação antes da produção e/ou maiores alterações de melhoria sejam implantadas.



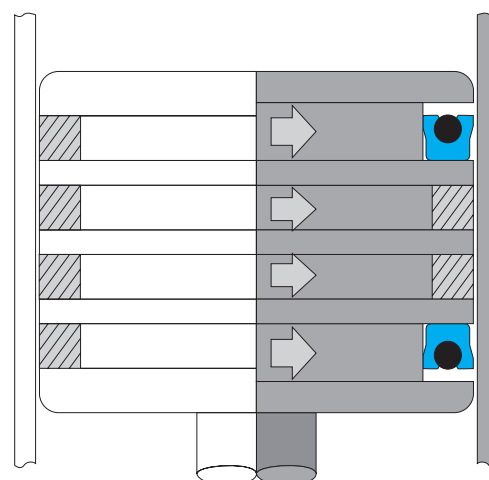
Substitua as gaxetas de pistão tipo U-cups por SELOTECH™ tipo standard .



Substitua as gaxetas duplas tipo "V" por duas por SELOTECH™ tipo Deep.

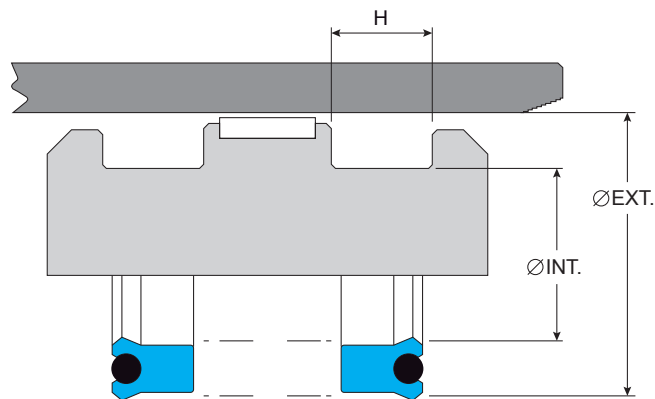
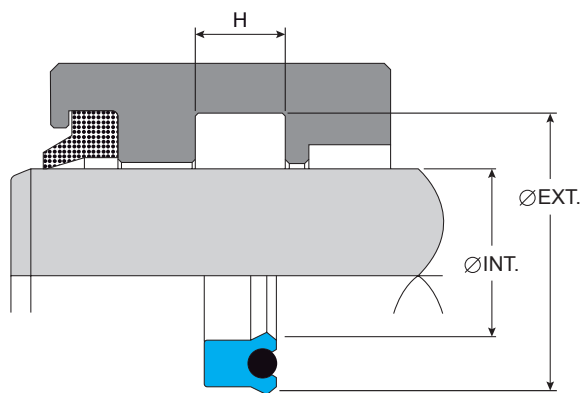


Substitua os anéis de metal do pistão por duas tipo standard.



Substitua os anéis de metal do pistão por duas gaxetas Selotech tipo standard. Nota: Comprimentos maiores de alojamentos requerem usinagem

# GAXETA PU - B POLEGADA



POLEGADAS		
ØI	ØE	H
1/8	3/8	1/4
3/16	7/16	1/4
1/4	1/2	1/4
1/4	5/8	5/16
1/4	3/4	3/8
5/16	9/16	1/4
5/16	11/16	5/16
5/16	13/16	3/8
3/8	5/8	1/4
3/8	3/4	5/16
3/8	7/8	3/8
3/8	1	1/2
7/16	11/16	1/4
7/16	13/16	5/16
7/16	15/16	3/8
7/16	1 1/16	1/2
1/2	3/4	1/4
1/2	7/8	5/16
1/2	1	3/8
1/2	1 1/8	1/2
1/2	1 1/4	5/8
9/16	13/16	1/4
9/16	15/16	5/16

POLEGADAS		
ØI	ØE	H
9/16	1 1/16	3/8
9/16	1 3/16	1/2
9/16	1 5/16	5/8
5/8	7/8	3/16
5/8	7/8	1/4
5/8	1	1/4
5/8	1	5/16
5/8	1 1/8	3/8
5/8	1 1/4	1/2
5/8	1 3/8	5/8
11/16	15/16	1/4
11/16	1 1/16	5/16
11/16	1 3/16	3/8
11/16	1 5/16	1/2
11/16	1 7/16	5/8
3/4	1	1/8
3/4	1	3/16
3/4	1	1/4
3/4	1 1/8	5/16
3/4	1 1/4	3/8
3/4	1 3/8	1/2
3/4	1 1/2	5/8
4/5	1	1/8

POLEGADAS		
ØI	ØE	H
13/16	1 1/16	1/4
13/16	1 3/16	5/16
13/16	1 5/16	3/8
13/16	1 7/16	1/2
13/16	1 9/16	5/8
7/8	1 1/8	1/4
7/8	1 1/4	5/16
7/8	1 3/8	3/8
7/8	1 1/2	1/2
7/8	1 5/8	5/8
15/16	1 3/16	1/4
15/16	1 5/16	5/16
15/16	1 7/16	3/8
15/16	1 9/16	1/2
15/16	1 11/16	5/8
1	1 1/4	1/8
1	1 1/4	3/16
1	1 1/4	1/4
1	1 3/8	5/16
1	1 1/2	3/8
1	1 5/8	1/2
1	1 3/4	5/8
1	2	3/4
1 1/16	1 5/16	1/4
1 1/16	1 7/16	1/4
1 1/16	1 7/16	5/16
1 1/16	1 9/16	3/8
1 1/16	1 11/16	1/2
1 1/16	1 13/16	5/8
1 1/8	1 3/8	3/16
1 1/8	1 3/8	13/64
1 1/8	1 3/8	1/4
1 1/8	1 1/2	3/16
1 1/8	1 1/2	5/16
1 1/8	1 5/8	3/8
1 1/8	1 3/4	1/2
1 1/8	1 7/8	5/8

POLEGADAS		
ØI	ØE	H
1 3/16	1 7/16	1/4
1 3/16	1 9/16	5/16
1 3/16	1 11/16	5/16
1 3/16	1 11/16	3/8
1 3/16	1 13/16	1/2
1 3/16	1 15/16	5/8
1 1/4	1 1/2	3/16
1 1/4	1 1/2	1/4
1 1/4	1 1/2	5/16
1 1/4	1 5/8	1/4
1 1/4	1 5/8	5/16
1 1/4	1 5/8	3/8
1 1/4	1 3/4	3/8
1 1/4	1 7/8	1/2
1 1/4	2	5/8
1 1/4	2 1/4	3/4
1 1/4	2 1/2	1
1 5/16	1 9/16	3/16
1 5/16	1 9/16	1/4
1 5/16	1 11/16	5/16
1 5/16	1 13/16	3/8
1 5/16	1 15/16	1/2
1 5/16	2 1/16	5/8
1 3/8	1 5/8	5/16
1 3/8	1 5/8	1/4
1 3/8	1 3/4	1/4
1 3/8	1 3/4	5/16
1 3/8	1 3/4	3/8
1 3/8	1 7/8	3/8
1 3/8	2	1/2
1 3/8	2 1/8	5/8
1 3/8	2 3/8	3/4
1 3/8	2 5/8	1
1 7/16	1 11/16	1/4
1 7/16	1 13/16	3/8
1 7/16	1 15/16	3/8
1 7/16	2 1/16	1/2

POLEGADAS		
ØI	ØE	H
1 7/16	2 3/16	5/8
1 1/2	1 3/4	1/4
1 1/2	1 7/8	3/16
1 1/2	1 7/8	5/16
1 1/2	1 7/8	3/8
1 1/2	2	5/16
1 1/2	2	3/8
1 1/2	2 1/8	1/2
1 1/2	2 1/4	5/8
1 1/2	2 1/2	3/4
1 1/2	2 3/4	1
1 5/8	1 7/8	1/4
1 5/8	2	5/16
1 5/8	2	3/8
1 5/8	2 1/8	3/8
1 5/8	2 1/4	1/2
1 5/8	2 3/8	5/8
1 3/4	2	3/16
1 3/4	2 1/8	5/16
1 3/4	2 1/8	3/8
1 3/4	2 1/4	1/4
1 3/4	2 1/4	3/8
1 3/4	2 3/8	1/2
1 3/4	2 1/2	5/8
1 3/4	2 3/4	3/4
1 3/4	3	1
1 13/16	2 3/16	3/8
1 7/8	2 1/8	1/8
1 7/8	2 1/8	1/4
1 7/8	2 1/4	3/8
1 7/8	2 3/8	3/8
1 7/8	2 1/2	1/2
1 7/8	2 5/8	5/8
2	2 1/4	1/4
2	2 3/8	5/16
2	2 3/8	3/8
2	2 1/2	3/8

POLEGADAS		
ØI	ØE	H
2	2 5/8	1/2
2	2 3/4	5/8
2	3	3/4
2	3 1/4	1
2 1/8	2 1/2	3/16
2 1/8	2 1/2	1/4
2 1/8	2 1/2	3/8
2 1/8	2 3/8	1/4
2 1/8	2 5/8	3/8
2 1/8	2 3/4	3/8
2 1/8	2 3/4	1/2
2 1/8	2 7/8	5/8
2 1/4	2 1/2	1/4
2 1/4	2 5/8	3/8
2 1/4	2 5/8	5/16
2 1/4	2 3/4	1/4
2 1/4	2 3/4	3/8
2 1/4	2 7/8	1/2
2 1/4	3	5/8
2 1/4	3 1/4	3/4
2 1/4	3 1/2	1
2 3/8	2 3/4	3/8
2 3/8	2 3/4	1/2
2 3/8	2 7/8	1/4
2 3/8	2 7/8	3/8
2 3/8	3	1/2
2 3/8	3 1/8	3/8
2 3/8	3 1/8	5/8
2 1/2	2 3/4	1/4
2 1/2	2 7/8	1/4
2 1/2	2 7/8	3/8
2 1/2	3	3/8
2 1/2	3 1/8	1/2
2 1/2	3 1/4	3/8
2 1/2	3 1/4	1/2
2 1/2	3 1/4	5/8
2 1/2	3 1/2	3/4

POLEGADAS		
ØI	ØE	H
2 1/2	3 3/4	1
2 9/16	3 1/16	3/8
2 9/16	3	3/8
2 5/8	3	9/32
2 5/8	3	3/16
2 5/8	3	3/8
2 5/8	3 1/8	3/8
2 5/8	3 1/4	1/2
2 5/8	3 3/8	5/8
2 3/4	3 1/8	3/16
2 3/4	3	1/4
2 3/4	3 1/8	3/8
2 3/4	3 1/4	3/8
2 3/4	3 3/8	1/2
2 3/4	3 3/8	5/8
2 3/4	3 1/2	5/8
2 3/4	3 3/4	3/4
2 3/4	4	1
2 7/8	3 1/4	9/32
2 7/8	3 1/4	3/8
2 7/8	3 3/8	3/8
2 7/8	3 3/8	1/2
2 7/8	3 1/2	1/2
2 7/8	3 5/8	5/8
3	3 3/8	1/4
3	3 3/8	3/8
3	3 1/2	3/8
3	3 5/8	1/2
3	3 3/4	1/2
3	3 7/8	1/2
3	3 3/4	9/16
3	3 3/4	5/8
3	4	5/8
3	4	3/4
3	4 1/4	1
3	4 1/2	1 1/4
3	5	1 1/2

POLEGADAS		
ØI	ØE	H
3 1/8	3 1/2	3/16
3 1/8	3 1/2	3/8
3 1/8	3 1/2	1/2
3 1/8	3 5/8	3/8
3 1/8	3 5/8	1/2
3 1/8	3 3/4	1/2
3 1/8	3 7/8	5/8
3 1/4	3 5/8	3/8
3 1/4	3 3/4	3/8
3 1/4	3 3/4	1/2
3 1/4	3 3/4	9/16
3 1/4	3 7/8	1/2
3 1/4	4	5/8
3 1/4	4 1/4	3/4
3 1/4	4 1/2	1
3 1/4	4 3/4	1 1/4
3 1/4	5 1/4	1 1/2
3 3/8	3 3/4	3/16
3 3/8	3 3/4	3/8
3 3/8	3 3/4	1/2
3 3/8	3 7/8	3/8
3 3/8	4	1/2
3 3/8	4 1/8	5/8
3 1/2	3 7/8	3/8
3 1/2	3 7/8	3/8
3 1/2	4	3/8
3 1/2	4 1/8	1/2
3 1/2	4 1/4	1/2
3 1/2	4 1/4	5/8
3 1/2	4 1/4	5/8
3 1/2	4 1/2	3/4
3 1/2	4 3/4	1
3 1/2	5	1 1/4
3 1/2	5 1/2	1 1/2
3 5/8	4	3/8
3 5/8	4 1/8	3/8
3 5/8	4 1/8	1/2

POLEGADAS		
ØI	ØE	H
3 5/8	4 1/8	5/8
3 5/8	4 1/4	1/2
3 5/8	4 3/8	9/16
3 5/8	4 3/8	19/32
3 5/8	4 3/8	5/8
3 3/4	4 1/8	3/8
3 3/4	4 1/4	3/8
3 3/4	4 1/4	1/2
3 3/4	4 1/4	9/16
3 3/4	4 3/8	1/2
3 3/4	4 1/2	5/8
3 3/4	4 3/4	3/4
3 3/4	5	1
3 3/4	5 1/4	1 1/4
3 3/4	5 3/4	1 1/2
3 7/8	4 1/4	3/8
3 7/8	4 3/8	3/8
3 7/8	4 1/2	1/2
3 7/8	4 5/8	3/8
3 7/8	4 5/8	5/8
4	4 3/8	3/8
4	4 3/8	3/16
4	4 3/8	1/2
4	4 1/2	3/8
4	4 1/2	9/16
4	4 5/8	9/16
4	4 3/4	3/8
4	4 3/4	5/8
4	5	1/2
4	5	3/4
4	5 1/4	1
4	5 1/2	1 1/4
4	6	1 1/2
4 1/8	4 1/2	3/8
4 1/8	4 5/8	9/16
4 1/8	4 3/4	9/16
4 1/8	4 3/4	5/8

POLEGADAS		
ØI	ØE	H
4 1/8	4 7/8	5/8
4 1/8	5 1/8	3/4
4 1/4	4 5/8	3/8
4 1/4	4 3/4	3/8
4 1/4	4 3/4	9/16
4 1/4	4 7/8	9/16
4 1/4	4 7/8	5/8
4 1/4	5	9/16
4 1/4	5	5/8
4 1/4	5 1/4	3/4
4 1/4	5 1/2	1
4 1/4	5 3/4	1 1/4
4 1/4	6 1/4	1 1/2
4 3/8	4 3/4	3/8
4 3/8	4 3/4	1/2
4 3/8	4 7/8	9/16
4 3/8	5	1/2
4 3/8	5	9/16
4 3/8	5	5/8
4 3/8	5 1/8	5/8
4 1/2	4 7/8	3/8
4 1/2	5	3/8
4 1/2	5	9/16
4 1/2	5 1/8	5/8
4 1/2	5 1/4	5/8
4 1/2	5 1/2	3/4
4 1/2	5 3/4	1
4 1/2	6	1 1/4
4 1/2	6 1/2	1 1/2
4 5/8	5 1/8	9/16
4 5/8	5 1/4	5/8
4 5/8	5 3/8	5/8
4 3/4	5 1/4	9/16
4 3/4	5 3/8	5/8
4 3/4	5 1/2	5/8
4 3/4	5 3/4	3/4
4 3/4	6	1

POLEGADAS		
ØI	ØE	H
4 3/4	6 1/4	1
4 3/4	6 1/4	1 1/4
4 3/4	6 3/4	1 1/2
4 7/8	5 1/4	1/2
4 7/8	5 3/8	3/8
4 7/8	5 3/8	9/16
4 7/8	5 1/2	5/8
4 7/8	5 5/8	5/8
5	5 1/2	3/8
5	5 1/2	9/16
5	5 5/8	5/8
5	5 3/4	3/8
5	5 3/4	5/8
5	6	3/4
5	6 1/4	1
5	6 1/2	1 1/4
5	7	1 1/2
5 1/8	5 5/8	9/16
5 1/8	5 3/4	5/8
5 1/8	5 7/8	5/8
5 1/4	5 3/4	9/16
5 1/4	5 7/8	5/8
5 1/4	6	5/8
5 1/4	6 1/4	3/4
5 1/4	6 1/2	1
5 1/4	6 3/4	1 1/4
5 1/4	7 1/4	1 1/2
5 3/8	5 7/8	9/16
5 3/8	6	5/8
5 3/8	6 1/8	5/8
5 1/2	5 7/8	1/2
5 1/2	6	3/8
5 1/2	6	9/16
5 1/2	6 1/8	5/8
5 1/2	6 1/4	5/8
5 1/2	6 1/2	3/4
5 1/2	6 3/4	1

POLEGADAS		
ØI	ØE	H
5 1/2	7	1
5 1/2	7	1 1/4
5 1/2	7 1/2	1 1/2
5 5/8	6	1/2
5 5/8	6 1/8	9/16
5 5/8	6 1/4	5/8
5 5/8	6 3/8	5/8
5 3/4	6 1/4	9/16
5 3/4	6 3/8	5/8
5 3/4	6 1/2	5/8
5 3/4	6 3/4	3/4
5 3/4	7	1
5 3/4	7 1/4	1 1/4
5 3/4	7 3/4	1 1/2
5 7/8	6 3/8	9/16
5 7/8	6 1/2	5/8
5 7/8	6 5/8	5/8
6	6 1/2	3/8
6	6 1/2	9/16
6	6 5/8	5/8
6	6 3/4	5/8
6	6 3/4	3/4
6	7	3/4
6	7 1/4	1
6	7 1/2	1 1/4
6	8	1 1/2
6 1/4	6 3/4	9/16
6 1/4	6 7/8	5/8
6 1/4	7	5/8
6 1/4	7 1/4	3/4
6 1/4	7 1/2	1
6 1/4	7 3/4	1 1/4
6 1/4	8 1/4	1 1/2
6 3/8	7	5/8
6 3/8	7 1/8	5/8
6 1/2	6 7/8	1/2
6 1/2	7	9/16



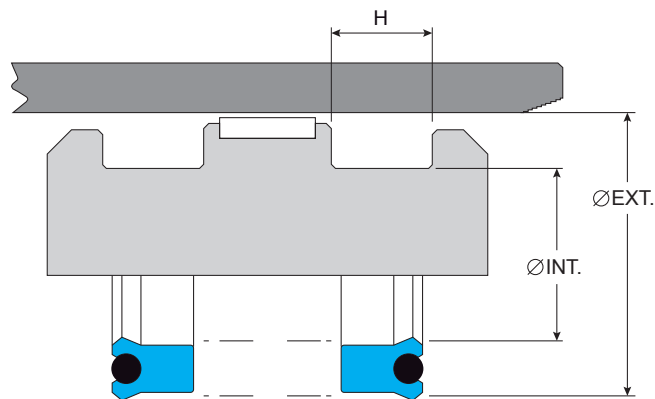
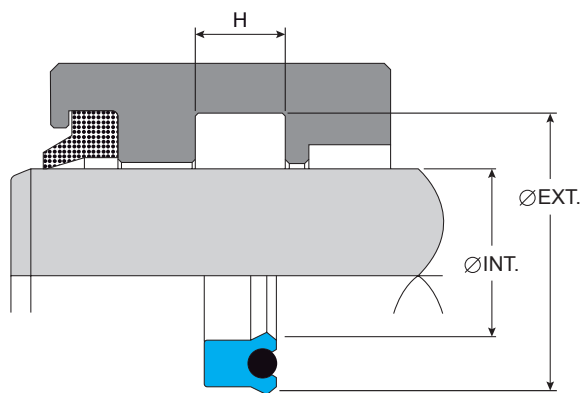
POLEGADAS		
ØI	ØE	H
6 1/2	7 1/8	5/8
6 1/2	7 1/4	5/8
6 1/2	7 1/2	3/4
6 1/2	7 3/4	1
6 1/2	8	1 1/4
6 1/2	8 1/2	1 1/2
6 3/4	7 1/4	9/16
6 3/4	7 3/8	5/8
6 3/4	7 1/2	5/8
6 3/4	7 3/4	3/4
6 3/4	8	1
6 3/4	8 1/4	1 1/4
6 3/4	8 3/4	1 1/2
7	7 1/2	9/16
7	7 5/8	5/8
7	7 3/4	3/8
7	7 3/4	5/8
7	8	3/4
7	8 1/4	1
7	8 1/2	1 1/4
7	9	1 1/2
7 1/4	7 3/4	9/16
7 1/4	7 7/8	5/8
7 1/4	8	5/8
7 1/4	8 1/4	3/4
7 1/4	8 1/2	1
7 1/4	8 3/4	1 1/4
7 1/4	9 1/4	1 1/2
7 3/8	7 3/4	1/2
7 1/2	8	9/16
7 1/2	8 1/8	5/8
7 1/2	8 1/4	5/8
7 1/2	8 1/2	3/4
7 1/2	8 3/4	1
7 1/2	9	1 1/4
7 1/2	9 1/2	1 1/2
7 3/4	8 1/4	9/16

POLEGADAS		
ØI	ØE	H
7 3/4	8 3/8	5/8
7 3/4	8 1/2	5/8
7 3/4	8 3/4	3/4
7 3/4	9	1
7 3/4	9 1/4	1 1/4
7 3/4	9 3/4	1 1/2
7 7/8	8 1/2	5/8
8	8 1/2	9/16
8	8 5/8	5/8
8	8 3/4	5/8
8	9	3/4
8	9 1/4	1
8	9 1/2	1 1/4
8	10	1 1/2
8 1/4	8 3/4	9/16
8 1/4	8 7/8	5/8
8 1/4	9	5/8
8 1/4	9 1/4	3/4
8 1/4	9 1/2	1
8 1/4	9 3/4	1 1/4
8 1/4	10 1/4	1 1/2
8 1/2	9	9/16
8 1/2	9 1/8	5/8
8 1/2	9 1/4	5/8
8 1/2	9 1/2	3/4
8 1/2	9 3/4	1
8 1/2	10	1 1/4
8 1/2	10 1/2	1 1/2
8 3/4	9 1/4	9/16
8 3/4	9 3/8	5/8
8 3/4	9 1/2	5/8
8 3/4	9 3/4	3/4
8 3/4	10	1
8 3/4	10 1/4	1 1/4
8 3/4	10 3/4	1 1/2
8 3/4	10 3/4	1 1/2
9	9 1/2	9/16

POLEGADAS		
ØI	ØE	H
9	9 5/8	5/8
9	9 3/4	5/8
9	10	3/4
9	10 1/4	1
9	10 1/2	1 1/4
9	11	1 1/2
9 1/8	9 3/4	5/8
9 1/8	10 1/8	5/8
9 1/4	9 3/4	9/16
9 1/4	9 7/8	5/8
9 1/4	10	5/8
9 1/4	10 1/4	3/4
9 1/4	10 1/2	1
9 1/4	10 3/4	1 1/4
9 1/4	11 1/4	1 1/2
9 1/2	10	9/16
9 1/2	10 1/8	5/8
9 1/2	10 1/4	5/8
9 1/2	10 1/2	3/4
9 1/2	10 3/4	1
9 1/2	11	1 1/4
9 1/2	11 1/2	1 1/2
9 3/4	10 1/4	9/16
9 3/4	10 3/8	5/8
9 3/4	10 1/2	5/8
9 3/4	10 1/2	3/4
9 3/4	10 3/4	3/4
9 3/4	11	1

POLEGADAS		
ØI	ØE	H
9 3/4	11 1/4	1 1/4
9 3/4	11 3/4	1 1/2
10	10 1/2	9/16
10	10 5/8	5/8
10	10 3/4	5/8
10	11	3/4
10	11 1/4	1
10	11 1/2	1 1/4
10	12	1 1/2
10 1/4	10 3/4	9/16
10 1/4	10 7/8	5/8
10 1/4	11	5/8
10 1/4	11 1/4	3/4
10 1/4	11 1/2	1
10 1/4	11 3/4	1 1/4
10 1/4	12 1/4	1 1/2
10 1/2	11 1/4	5/8
11	12	3/4
11 1/4	12	5/8
11 3/8	12 3/8	3/4
11 1/2	12 3/4	1
11 5/8	12 3/8	5/8
12	12 3/4	5/8
12 1/4	13 1/4	3/4
12 3/4	13 1/2	5/8
13 5/8	14 3/8	5/8
14 3/8	15 1/8	5/8
17 1/4	18 1/2	1

# GAXETA PU - B MILIMÉTRICO



MILÍMETROS

ØI	ØE	H
10,00	16,00	5,70
10,00	20,00	7,50
10,10	16,20	5,70
16,30	21,80	7,40
17,00	26,00	7,00
17,46	38,06	12,70
17,50	26,50	7,50
18,00	26,00	7,50
18,00	28,00	8,00
18,50	25,80	4,90
19,00	25,00	6,20
19,00	26,00	5,00
19,05	25,40	4,52
20,00	26,00	6,50
20,00	28,00	4,00
20,00	28,00	7,00
20,00	30,00	7,00
20,00	36,00	12,70
20,40	25,98	5,00
20,62	30,12	7,92
22,00	36,50	11,00
24,00	36,50	9,00
24,50	31,50	7,00

MILÍMETROS

ØI	ØE	H
25,00	32,00	7,00
25,00	34,00	5,80
25,00	35,00	6,35
25,00	35,00	10,00
25,00	36,00	4,20
25,40	31,75	4,50
25,40	31,75	6,35
26,00	38,50	9,50
26,50	38,50	9,70
27,31	36,00	8,00
28,00	28,00	8,00
28,00	35,00	7,00
28,00	35,50	6,00
28,00	36,00	6,00
28,00	37,00	8,00
28,00	38,00	9,50
28,00	40,00	6,35
28,00	40,00	9,00
28,00	45,00	11,50
28,30	35,20	4,80
28,57	34,92	4,52
29,50	42,50	6,30
30,00	38,00	8,00

MILÍMETROS		
ØI	ØE	H
30,00	40,00	6,35
30,00	40,00	6,50
30,00	40,00	7,00
30,00	40,00	9,00
30,00	41,00	12,00
30,00	42,00	10,00
30,00	50,00	15,87
32,00	40,00	8,30
32,00	40,00	9,00
32,00	42,00	6,00
32,00	42,00	9,00
32,20	52,20	15,87
32,60	40,20	8,00
33,00	43,00	7,50
34,90	44,40	4,70
35,00	45,00	6,00
35,00	45,00	10,00
35,00	46,00	10,00
35,00	50,00	9,00
36,00	47,00	4,20
36,00	50,00	8,00
36,00	56,00	15,87
37,30	47,00	8,00
38,10	47,60	6,75
39,00	59,00	13,50
40,00	48,00	6,00
40,00	48,00	6,35
40,00	50,00	6,20
40,00	50,00	7,00
40,00	50,00	7,10
40,00	50,00	9,00
40,00	50,00	9,50
40,00	50,00	10,00
40,00	50,00	13,50
40,00	50,80	9,50
40,00	55,00	9,00

MILÍMETROS		
ØI	ØE	H
40,00	60,00	13,00
40,00	60,00	15,87
41,00	51,00	7,00
41,27	51,27	10,00
41,80	47,70	6,35
42,00	52,00	9,00
43,50	53,00	9,00
44,00	54,00	7,00
44,45	53,98	7,00
44,45	54,45	10,00
44,50	54,00	7,00
44,50	54,00	9,00
45,00	53,00	8,00
45,00	55,00	10,00
45,00	55,00	13,00
45,00	56,00	7,00
45,00	60,00	9,00
45,00	60,00	10,00
45,00	60,50	6,35
45,00	66,00	10,00
46,00	56,00	7,00
46,00	81,00	20,00
47,00	62,00	11,00
50,00	60,00	7,00
50,00	60,00	9,90
50,00	60,00	11,00
50,00	60,00	11,50
50,00	61,50	7,00
50,00	63,00	9,00
50,00	65,00	9,90
50,00	65,00	10,00
50,00	65,00	11,00
50,00	65,50	6,35
50,00	70,00	14,00
50,00	70,00	15,87
50,80	60,30	6,76

MILÍMETROS		
ØI	ØE	H
50,80	65,00	9,00
52,00	62,00	12,00
53,98	63,50	7,00
53,98	67,63	9,50
54,00	63,50	6,75
54,00	67,64	9,50
54,83	74,83	10,50
55,00	64,00	12,00
55,00	65,00	9,50
55,00	65,00	10,00
55,00	65,00	12,70
55,00	70,00	7,00
55,00	70,00	12,70
55,00	75,00	12,70
56,00	66,00	7,00
56,00	71,00	9,90
56,00	71,00	10,00
56,00	72,00	12,00
57,00	70,00	9,00
57,00	71,00	9,50
59,00	80,00	12,00
60,00	70,00	7,00
60,00	70,00	9,00
60,00	70,00	10,50
60,00	70,00	12,00
60,00	72,00	9,50
60,00	75,00	11,50
60,00	75,00	12,00
60,00	80,00	10,00
60,00	80,00	11,90
60,00	80,00	14,00
60,00	80,00	15,87
61,00	76,50	12,00
62,00	70,00	12,00
62,00	74,00	9,50
63,00	78,00	10,00

MILÍMETROS		
ØI	ØE	H
63,00	83,00	15,87
65,00	75,00	8,00
65,00	75,00	14,00
65,00	80,00	8,00
65,00	80,00	12,00
65,00	84,00	9,50
65,00	85,00	9,35
65,20	80,60	12,90
66,68	85,73	14,99
68,00	82,00	12,00
69,00	83,00	10,50
69,50	90,50	15,00
70,00	80,00	13,00
70,00	83,00	10,00
70,00	84,00	13,00
70,00	85,00	10,50
70,00	89,00	15,00
70,00	90,00	10,80
70,00	90,00	11,50
70,00	90,00	12,00
70,00	90,00	14,50
71,00	80,00	6,00
72,00	86,00	12,00
73,00	86,60	12,00
75,00	85,00	12,00
75,00	91,00	10,90
76,00	92,00	11,40
76,20	95,25	13,48
76,50	96,50	15,87
78,00	87,00	10,00
80,00	90,00	8,00
80,00	90,00	10,00
80,00	90,00	12,70
80,00	90,00	13,00
80,00	92,00	11,80
80,00	95,00	9,00

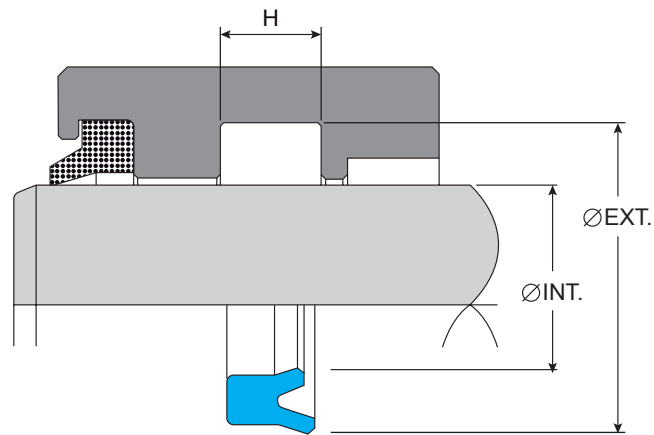
MILÍMETROS		
ØI	ØE	H
80,00	100,00	12,00
80,00	100,00	14,50
80,00	100,00	15,00
80,00	100,00	15,87
80,90	90,10	12,70
81,00	95,00	12,70
81,28	95,76	12,70
81,30	95,30	12,70
82,55	101,60	14,90
85,00	100,00	10,00
85,00	100,00	12,00
85,00	105,00	15,00
85,26	93,23	12,00
88,00	102,00	10,50
90,00	100,00	5,80
90,00	102,00	10,00
90,00	105,00	10,00
90,00	110,00	15,80
90,00	115,00	19,05
93,73	106,43	12,70
95,00	110,00	12,00
95,00	115,00	12,00
96,90	109,70	9,52
97,00	105,00	12,70
97,00	110,00	10,00
98,00	106,00	10,00
98,00	112,00	10,50
100,00	114,00	12,00
100,00	116,00	10,90
100,00	120,00	15,80
100,00	125,00	12,70
101,00	115,00	13,00
101,60	112,00	12,70
102,00	122,00	12,70
105,00	125,00	15,00
108,00	124,00	12,00

MILÍMETROS		
ØI	ØE	H
109,00	125,00	10,50
109,80	128,80	15,80
110,00	130,00	15,80
110,00	132,00	13,00
110,74	118,74	10,92
112,50	122,00	9,50
118,00	138,00	15,00
119,00	127,00	10,00
120,00	140,00	12,00
120,00	140,00	15,00
120,00	145,00	19,05
120,00	150,00	22,50
120,00	150,00	22,50
120,00	150,00	25,40
122,42	142,44	13,00
122,90	133,10	12,70
122,90	133,30	12,70
125,00	145,00	11,00
125,00	145,00	13,00
125,00	150,00	15,88
125,00	150,00	15,90
128,00	140,00	12,00
128,00	150,00	15,50
130,00	150,00	15,00
130,00	160,00	17,78
135,00	157,00	15,00
135,00	160,00	13,00
139,00	159,00	12,00
139,32	147,32	13,50
140,00	155,00	12,70
140,00	160,00	12,00
143,90	154,30	12,70
150,00	170,00	13,50
150,00	175,00	19,05
150,00	180,00	15,00
150,00	180,00	15,87

MILÍMETROS		
ØI	ØE	H
150,00	185,00	20,00
150,00	185,00	23,00
155,00	170,00	10,50
160,00	168,00	12,70
160,00	176,00	12,70
160,00	176,00	13,50
160,00	176,00	15,88
160,00	180,00	15,00
160,00	190,00	25,40
164,80	172,80	10,92
169,60	195,00	19,05
175,00	200,00	15,00
180,00	200,00	12,00
180,20	205,00	12,70
184,80	204,20	15,00
187,00	200,00	10,00
188,00	210,00	15,00
190,00	210,00	13,50
198,00	214,00	16,00
200,00	230,00	18,50
200,00	235,00	20,00
202,00	210,00	12,70
206,37	219,08	14,27
208,91	221,62	14,28
210,00	230,00	12,50
214,00	250,00	25,40
215,00	250,00	20,00
220,00	250,00	18,00
240,00	275,00	20,00
240,00	275,00	20,00

MILÍMETROS		
ØI	ØE	H
242,55	261,60	19,05
250,00	270,00	18,50
250,00	273,00	13,50
264,60	290,00	19,05
270,00	290,00	17,00
284,00	319,00	23,00
290,00	320,00	18,50
292,10	323,84	18,00
300,00	320,00	18,50
300,00	335,00	20,00
304,80	330,20	17,50
315,00	340,40	19,05
324,79	354,95	15,44
330,00	362,00	25,40
350,00	385,00	20,00
397,00	437,00	25,40
400,00	435,00	20,00
420,00	460,00	25,40
430,00	461,93	25,40
440,94	479,04	25,40
441,50	481,50	25,40
450,00	485,00	20,00
440,94	479,04	25,40
441,50	481,50	25,40
450,00	485,00	20,00
500,00	535,00	20,00
500,00	540,00	28,72
520,00	562,00	34,50
600,00	631,75	25,40

## GAXETA PU TIPO ST 1 VERDE



MILÍMETROS		
ØI	ØE	H
16,00	22,10	6,00
18,00	26,00	5,00
18,00	28,00	7,30/6,80
20,00	28,00	5,80
20,00	30,00	8,00
22,00	30,00	5,80
25,00	33,00	5,70
25,40	33,33	7,94
30,00	38,00	6,00
30,00	40,00	7,30
31,40	41,20	8,10
31,50	41,50	6,00
31,75	38,10	6,35
32,00	42,00	7,30
35,00	45,00	7,00
38,00	48,00	7,00
38,00	48,00	8,00
40,00	48,00	5,80
40,00	48,00	8,20/7,80
40,00	50,00	7,30
40,00	50,00	10,00
44,45	53,97	6,70
45,00	60,00	9,50

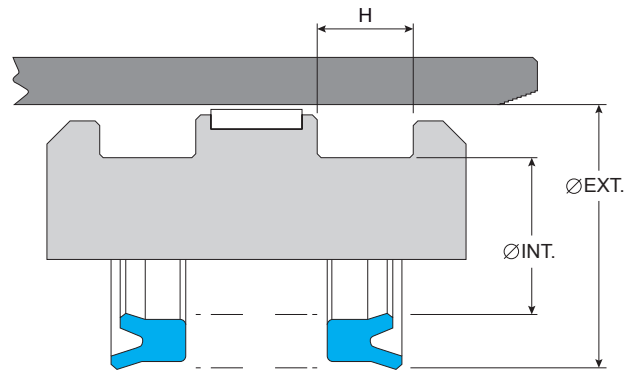
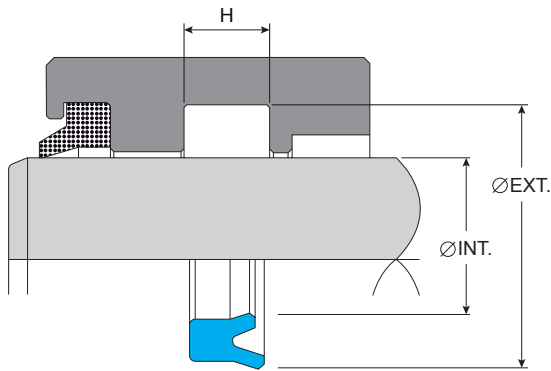
MILÍMETROS		
ØI	ØE	H
45,50	61,00	9,50
46,00	61,50	13,00
48,00	58,00	8,00
48,00	62,00	8,00
50,00	60,00	7,00
50,00	63,00	10,00
50,00	65,00	11,40
50,50	65,50	10,00
51,00	66,00	6,30
54,00	67,00	9,50
55,00	68,00	3,50
55,00	68,00	10,00
55,00	70,00	9,20
56,00	66,00	7,30
57,00	70,00	9,70
60,00	75,00	11,40
63,00	75,00	8,70
63,00	75,00	9,52
63,00	78,00	11,40
63,50	76,20	10,00
65,00	80,00	9,00
65,00	80,00	10,00
65,00	80,00	12,00



MILÍMETROS		
ØI	ØE	H
65,00	80,50	6,40
65,00	85,00	11,00
67,20	81,20	12,20/11,70
70,00	80,00	6,00
70,00	82,00	8,70
70,00	85,00	9,00
75,00	85,00	6,00
75,00	95,00	12,00
75,00	95,00	12,20/12,40
76,00	90,60	9,20
80,00	90,00	7,00
80,00	95,00	9,00
80,00	95,00	10,00

MILÍMETROS		
ØI	ØE	H
85,00	93,00	12,00
85,00	100,00	5,80
85,00	100,00	9,00
85,00	105,00	12,00
86,30	100,70	9,20
87,00	102,00	9,00
90,00	105,00	9,00
95,00	110,00	10,00
95,25	114,30	12,70
96,00	111,00	9,00
100,00	115,00	9,00
100,00	120,00	12,00
140,80	160,40	14,00

## GAXETA PU TIPO ST 2 PRETA



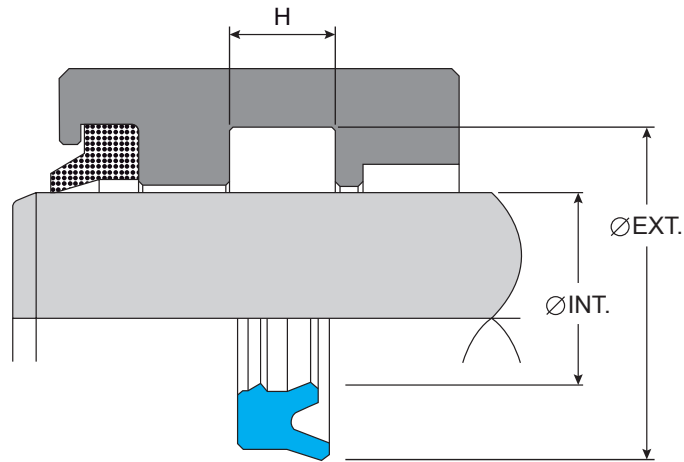
MILÍMETROS		
ØI	ØE	H
4,00	10,00	4,00
6,30	16,30	7,50
10,00	16,00	4,00
10,00	17,75	6,50
12,00	16,50	4,00
12,00	20,00	5,00
12,00	20,00	8,00
13,00	22,00	7,00
14,00	22,00	5,00
16,00	22,00	5,00
16,00	24,00	5,00
17,00	25,00	7,00
17,00	26,00	7,00
17,50	25,50	7,80
18,00	24,50	7,80
18,00	26,00	7,80
18,00	26,10	5,10
18,00	29,00	8,00
20,00	27,00	4,50
20,00	28,00	5,00
22,00	30,00	5,00
22,00	34,00	7,00
22,40	30,00	5,00
23,50	31,50	5,00
24,00	32,00	5,00
25,00	33,00	5,00

MILÍMETROS		
ØI	ØE	H
27,00	35,00	5,00
28,00	35,50	5,00
28,00	36,00	5,00
30,00	40,00	6,00
31,50	41,50	6,00
32,00	40,00	6,00
32,00	40,00	8,00
32,00	42,00	6,00
32,00	46,00	11,00
32,00	47,00	10,00
32,00	50,00	10,00
35,00	44,00	8,00
35,00	45,00	5,00
35,00	45,00	6,00
35,00	45,00	9,00
35,00	50,00	10,00
35,50	45,00	6,00
35,50	45,50	6,00
36,00	46,00	6,00
38,00	56,00	12,50
38,00	57,00	12,70
40,00	50,00	6,00
40,00	50,00	11,00
45,00	55,00	6,00
45,00	56,00	7,00
45,00	60,00	10,00

MILÍMETROS		
ØI	ØE	H
47,00	72,00	15,50
47,60	73,00	15,00
50,00	60,00	6,00
50,50	63,50	9,70
53,00	63,00	6,00
55,00	65,00	6,00
56,00	66,00	6,00
58,00	68,00	6,00
60,00	70,00	6,00
60,00	71,00	7,00
63,00	73,00	6,00
65,00	75,00	6,00
67,00	77,00	6,00
70,00	80,00	6,00
71,00	80,00	6,00
75,00	85,00	6,00
76,20	101,60	19,05
80,00	90,00	6,00
80,00	95,00	12,00
85,00	95,00	6,00
85,00	100,00	9,00

MILÍMETROS		
ØI	ØE	H
90,00	105,00	9,00
95,00	110,00	9,00
98,00	112,00	8,50
100,00	115,00	9,00
106,00	120,00	8,50
109,00	128,00	15,50
111,00	119,00	12,00
112,00	125,00	9,00
125,00	140,00	9,00
130,00	145,00	9,00
130,00	150,00	15,00
136,00	150,00	8,50
138,00	147,00	12,00
145,00	160,00	9,00
150,00	165,00	9,00
151,40	176,80	12,70
152,40	177,80	12,70
165,00	180,00	9,00
180,00	200,00	12,00
182,10	206,00	12,70

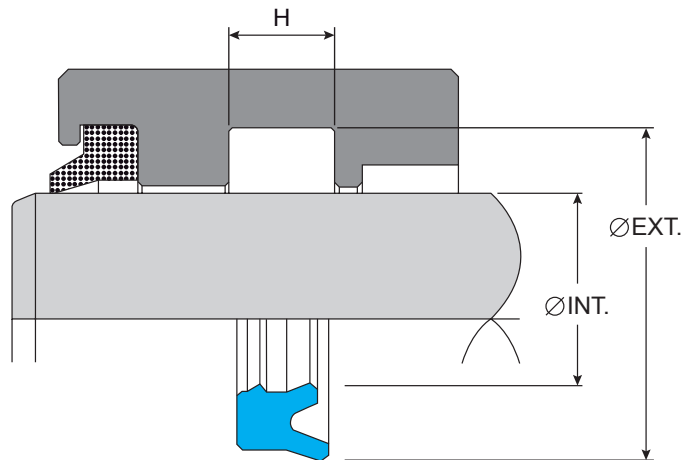
## GAXETA PU TIPO ST04 - BS POLEGADA AMARELA



POLEGADAS		
ØI	ØE	H
1/2	3/4	1/4
5/8	7/8	1/4
5/8	1	1/4
1	1 3/8	5/16
1	1 1/4	3/16
1	1 1/4	1/4
1	1 3/8	5/16
1 1/4	1 1/2	3/16
1 1/4	1 5/8	5/16
1 1/4	1 1/2	1/4
1 3/8	1 5/8	1/4
1 1/2	1 7/8	3/8
1 1/2	2	3/8
1 5/8	2	3/8
1 3/4	2 1/8	1/4

POLEGADAS		
ØI	ØE	H
1 3/4	2 1/4	3/8
2	2 1/2	5/16
2	2 1/2	3/8
2 1/8	2 5/8	5/16
2 1/4	2 3/4	5/16
2 1/4	2 3/4	3/8
2 1/2	2 7/8	5/16
2 1/2	2 7/8	3/8
2 1/2	3	5/16
2 1/2	3	3/8
2 3/4	3 1/8	1/2
2 3/4	3 1/4	5/16
2 3/4	3 1/4	3/8
3	3 1/2	3/8
4 1/2	5 1/8	3/8

# GAXETA PU TIPO ST04 - BS MILIMÉTRICA AMARELA



MILÍMETROS

ØI	ØE	H
16,00	24,00	5,70
18,00	28,00	8,00
20,00	25,00	4,50
20,00	26,00	5,50
20,00	26,00	6,35
20,00	28,00	5,70
22,00	32,00	7,30
24,00	30,00	5,00
25,00	31,00	4,50
25,00	33,00	6,80
25,00	35,00	7,00
25,00	35,00	8,00
25,00	36,00	7,30
28,00	33,00	4,50
28,00	36,00	5,80
28,00	36,00	7,30
30,00	40,00	9,00
31,50	41,50	8,00
31,75	44,45	6,35
32,00	40,00	7,00
32,00	42,00	7,30
35,00	45,00	6,00
35,00	45,00	7,00

MILÍMETROS

ØI	ØE	H
35,50	43,50	5,70
36,00	42,00	4,50
36,00	44,00	8,00
36,00	49,00	9,50
38,00	48,00	7,00
38,00	48,00	8,00
39,00	50,80	10,00
40,00	48,00	5,70
40,00	50,00	7,00
40,00	50,00	8,00
40,00	50,00	9,00
40,00	50,00	10,00
40,00	55,00	10,00
41,00	53,00	9,50
44,00	54,00	9,00
45,00	53,00	5,70
45,00	55,00	7,00
45,00	55,00	10,00
45,00	57,50	10,00
45,00	60,00	10,00
47,00	57,00	6,00
49,60	62,50	9,00
50,00	60,00	8,00

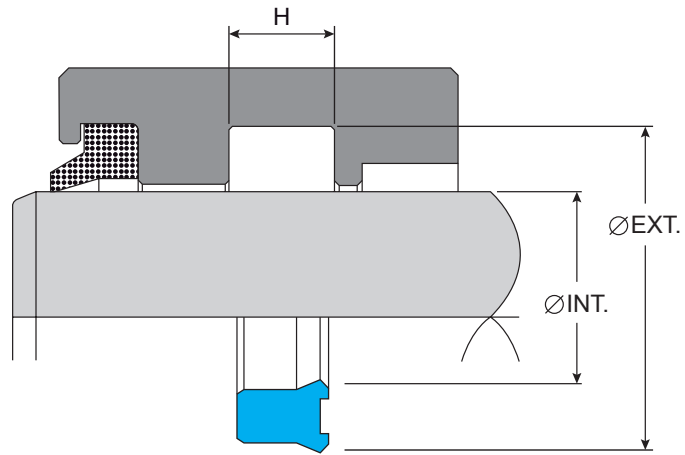
MILÍMETROS		
ØI	ØE	H
50,00	63,00	9,00
50,00	65,00	10,00
50,80	63,50	10,00
52,00	64,00	10,00
55,00	65,00	9,53
55,00	70,00	11,50
56,00	71,00	10,00
57,15	67,15	10,00
57,15	69,85	10,00
59,00	80,00	14,00
60,00	70,00	10,00
60,00	70,00	15,00
60,00	73,00	10,00
60,00	75,00	10,00
60,00	75,00	12,00
62,00	72,00	10,00
63,00	79,00	10,00
63,50	76,20	10,00
64,00	76,20	9,50
70,00	83,00	10,00
70,00	83,00	13,00
70,00	85,00	9,00
70,00	85,00	10,50
70,00	85,00	12,00
71,00	82,00	10,00
75,00	83,00	8,00
75,00	85,00	6,00
75,00	88,00	9,80
76,20	86,20	10,00
78,00	88,00	13,50
78,00	88,00	15,00
80,00	90,00	10,00
80,00	90,00	12,00
80,00	93,00	10,00
80,00	95,00	8,00
80,00	95,00	12,00

MILÍMETROS		
ØI	ØE	H
80,00	100,00	12,00
85,00	95,00	12,00
85,00	100,00	9,00
88,90	101,60	10,00
90,00	100,00	7,30
90,00	105,00	12,00
90,90	101,10	10,00
91,00	100,00	11,50
95,00	110,00	9,20
95,00	110,00	10,00
95,25	105,25	10,00
99,00	109,00	15,00
100,00	108,00	11,70
100,00	110,00	13,50
100,00	115,00	10,00
100,00	115,00	13,00
100,00	120,00	14,50
109,90	120,10	10,00
110,00	119,00	11,50
110,00	125,00	15,00
118,00	126,00	11,70
120,00	130,00	13,50
120,00	130,00	15,00
127,00	136,00	11,50
128,90	139,10	10,00
138,00	146,00	11,70
140,00	150,00	13,50
140,00	155,00	10,00
141,00	151,00	15,00
148,90	159,10	10,00
149,00	159,40	13,00
160,00	170,00	13,00
162,00	172,00	15,00
164,00	174,00	13,50
167,00	177,40	13,00
168,90	180,00	11,00

MILÍMETROS		
ØI	ØE	H
183,00	193,00	13,50
183,00	193,00	15,00
185,00	195,00	13,00
190,00	200,40	13,00
190,00	202,10	12,00

MILÍMETROS		
ØI	ØE	H
207,00	217,00	13,50
207,00	217,00	15,00
212,00	222,00	13,00
213,90	226,00	12,00
231,00	241,00	15,00

## GAXETA PU TIPO ST05 - MILIMÉTRICA VERDE

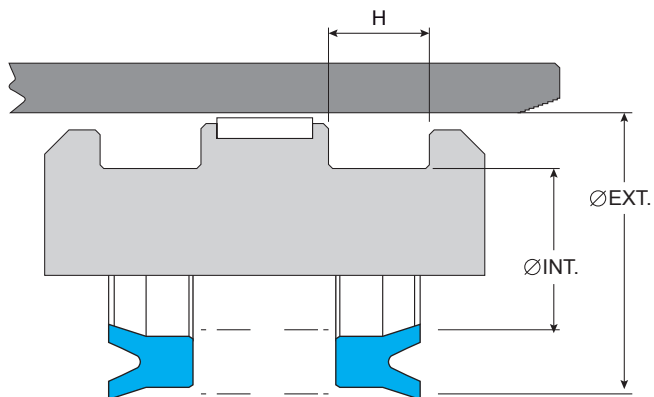
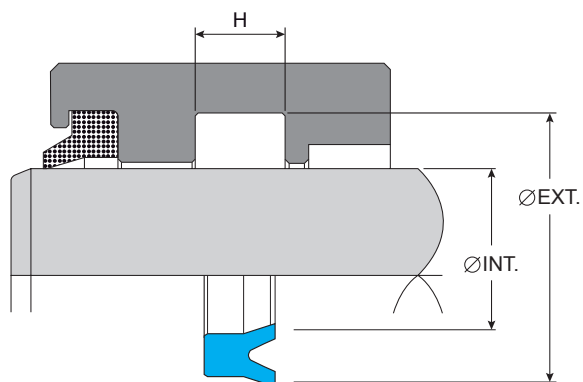


MILÍMETROS		
ØI	ØE	H
18,00	27,00	6,00
19,00	24,50	3,90
20,00	26,00	5,00
20,00	39,60	12,20
22,00	28,00	4,50
25,00	33,00	6,00
25,00	33,00	8,00
28,00	36,00	6,00
32,00	40,00	6,00
32,50	41,20	6,20

MILÍMETROS		
ØI	ØE	H
36,00	44,00	6,00
36,00	44,00	8,00
36,50	44,50	6,00
36,50	44,50	8,00
40,00	48,00	6,00
40,00	48,00	8,00
42,00	50,00	6,00
45,00	53,00	6,00
45,00	53,00	8,00
49,00	70,00	12,00



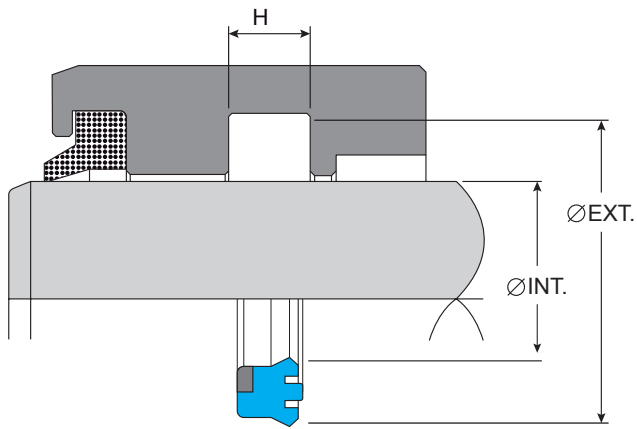
## GAXETA PU TIPO ST07 PRETA



MILÍMETROS		
ØI	ØE	H
6,40	16,30	6,35
4,00	10,00	4,00
10,00	18,00	5,70
10,00	20,00	10,00
12,00	20,00	8,00
13,00	22,00	10,00
15,00	22,90	5,04
15,50	24,50	4,00
17,50	27,50	7,10
18,00	29,00	8,00
18,00	45,00	12,00
25,00	35,00	9,00
31,00	48,00	8,00
31,75	41,28	4,76
33,50	53,00	11,20
35,00	45,00	9,00

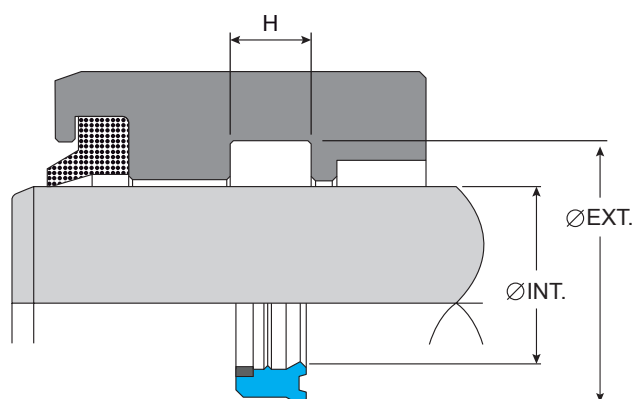
MILÍMETROS		
ØI	ØE	H
38,00	45,00	6,30
40,00	47,00	6,00
40,00	48,00	10,00
41,28	50,80	4,76
44,45	60,33	7,94
45,00	60,00	8,00
55,00	78,00	12,00
57,20	76,20	10,50
85,30	93,30	12,00
125,00	150,00	12,50
152,40	177,80	12,00
155,00	179,30	12,70
177,80	203,20	12,70
180,98	206,38	12,70
182,00	206,00	14,00
200,00	235,00	22,90

## GAXETA TIPO ST11 NORMAL VERDE



MILÍMETROS		
ØI	ØE	H
70,00	84,00	8,70
80,00	96,00	6,35
85,00	101,60	6,00
95,25	111,12	6,35

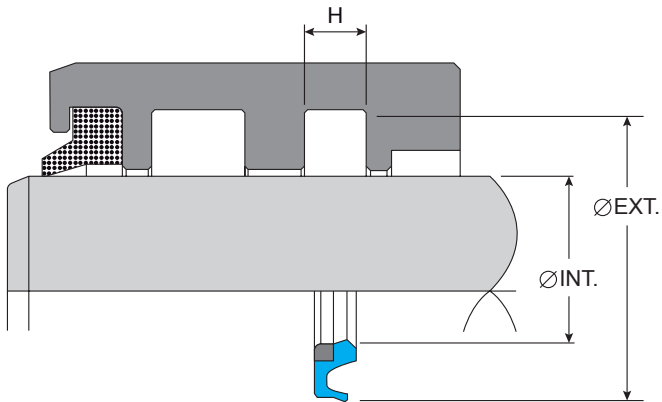
## GAXETA TIPO ST12 NORMAL VERDE



MILÍMETROS

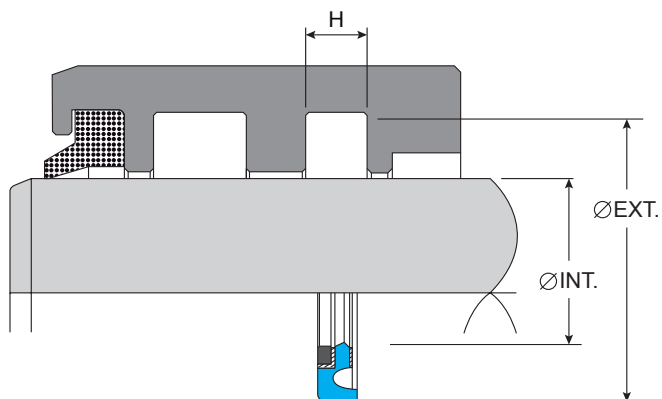
ØI	ØE	H
40,00	48,60	8,00
80,00	88,00	9,00

## GAXETA PU TIPO ST13 VERDE



MILÍMETROS		
ØI	ØE	H
50,00	65,50	6,00
56,50	75,00	5,50
64,00	81,00	5,00
64,00	81,00	5,50
69,85	85,73	5,00/6,00
75,00	91,00	6,00
80,00	95,10	5,90
85,00	101,00	6,00
88,90	105,80	6,40
100,00	115,50	6,00

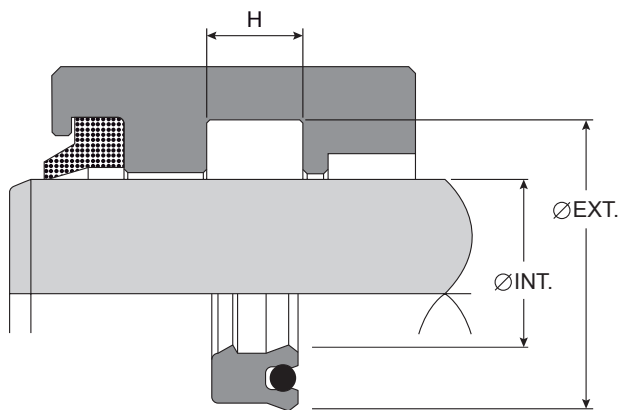
## GAXETA PU TIPO ST14 NORMAL VERDE



MILÍMETROS

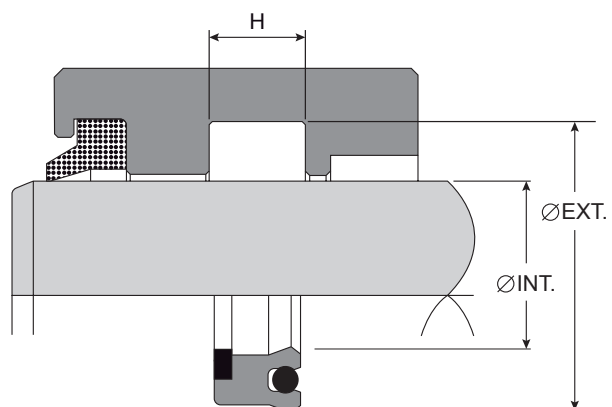
ØI	ØE	H
40,00	50,70	3,90
45,00	60,10	5,90
51,00	66,00	6,30
56,00	71,10	5,90
57,15	73,02	6,35
60,00	75,50	6,00
62,00	79,00	6,00
70,00	85,10	5,90
72,00	83,00	15,50

## GAXETA PU ST16 NORMAL CINZA OU PRETA



MILÍMETROS		
ØI	ØE	H
22,00	32,00	7,50
30,00	41,00	9,00

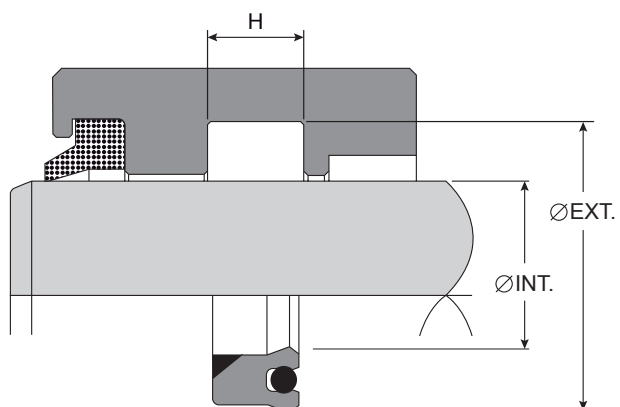
## GAXETA TIPO ST17 NORMAL PRETA



MILÍMETROS

ØI	ØE	H
65,00	80,00	11,70
70,00	84,00	11,00

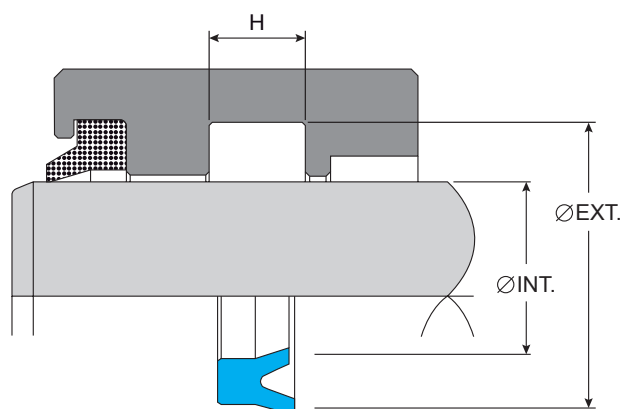
## GAXETA TIPO ST20 NORMAL CINZA OU PRETA



MILÍMETROS		
$\text{ØI}$	$\text{ØE}$	H
19,00	24,00	3,80
80,00	100,00	14,00



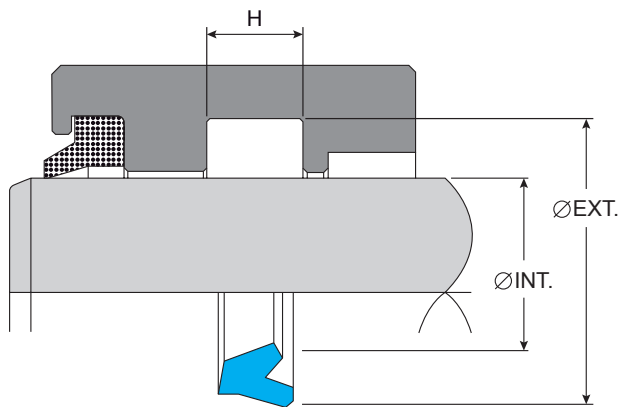
## GAXETA TIPO ST21 NORMAL CINZA OU PRETA



MILÍMETROS

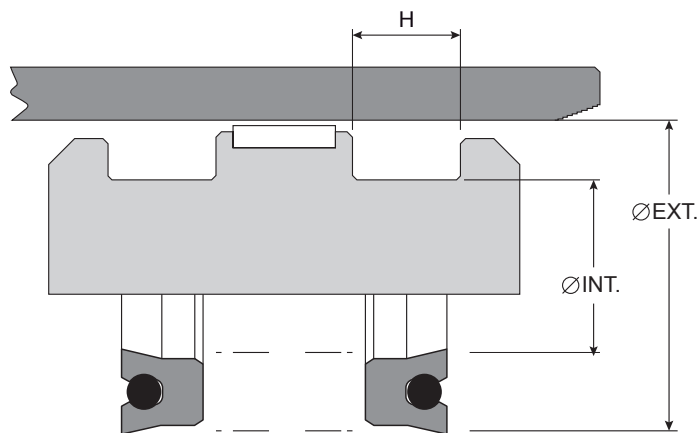
ØI	ØE	H
3,00	8,00	4,00
40,00	50,00	7,50
66,00	74,00	4,00
205,00	235,00	15,80

## GAXETA TIPO ST22 NORMAL VERDE



MILÍMETROS		
ØI	ØE	H
8,00	12,50	3,50
8,00	13,50	4,50
10,00	14,00	4,00
12,70	19,05	4,00
15,00	19,50	3,50
16,00	21,00	4,50
25,00	30,00	5,50
36,00	43,00	6,50
60,00	68,00	11,20
60,00	68,00	5,50
75,00	83,00	6,00
75,00	83,00	9,00
95,00	110,00	13,00

## GAXETA PU - STD POLEGADA



POLEGADAS		
ØI	ØE	H
1/16	5/16	1/8
3/32	11/32	1/8
1/8	3/8	1/8
3/16	7/16	1/8
1/4	1/2	1/8
5/16	9/16	1/8
23/64	39/64	1/8
3/8	5/8	1/8
7/16	11/16	1/8
1/2	3/4	1/8
17/32	25/32	1/8
9/16	13/16	1/8
5/8	7/8	1/8
11/16	15/16	1/8
3/4	1	1/8
13/16	1 1/16	1/8
7/8	1 1/8	1/8
29/32	1 5/32	1/8
15/16	1 3/16	1/8
1	1 1/4	1/8
1 1/16	1 5/16	1/8
1 1/8	1 3/8	1/8
1 3/16	1 7/16	1/8

POLEGADAS		
ØI	ØE	H
1 1/4	1 1/2	1/8
1 5/16	1 9/16	1/8
1 3/8	1 5/8	1/8
1 7/16	1 11/16	1/8
1 1/2	1 3/4	1/8
1 12/16	2	1/8
1 9/16	1 13/16	1/8
1 5/8	1 7/8	1/8
1 11/16	1 15/16	1/8
1 3/4	2	1/8
1 7/8	2 1/8	1/8
2	2 1/4	1/8
2 1/8	2 3/8	1/8
2 1/4	2 1/2	1/8
2 3/8	2 5/8	1/8
2 1/2	2 3/4	1/8
2 5/8	2 7/8	1/8
2 3/4	3	1/8
2 7/8	3 1/8	1/8
3	3 1/4	1/8
3 1/4	3 1/2	1/8
3 3/8	3 5/8	1/8
3 1/2	3 3/4	1/8

POLEGADAS		
ØI	ØE	H
7/16	3/4	5/32
3/4	1 1/16	5/32
15/16	1 1/4	5/32
1	1 5/16	5/32
1 1/16	1 3/8	5/32
1 3/16	1 1/2	5/32
1 1/4	1 9/16	5/32
1 3/8	1 11/16	5/32
2 1/16	2 3/8	5/32
9/16	29/32	
3/16	9/16	3/16
1/4	5/8	3/16
5/16	11/16	3/16
3/8	3/4	3/16
7/16	13/16	3/16
1/2	7/8	3/16
9/16	15/16	3/16
5/8	1	3/16
21/32	1 1/32	3/16
11/16	1 1/16	3/16
3/4	1 1/8	3/16
13/16	1 3/16	3/16
7/8	1 1/4	3/16
15/16	1 5/16	3/16
1	1 3/8	3/16
1 1/16	1 7/16	3/16
1 1/8	1 1/2	3/16
1 3/16	1 9/16	3/16
1 1/4	1 5/8	3/16
1 5/16	1 11/16	3/16
1 3/8	1 3/4	3/16
1 7/16	1 13/16	3/16
1 1/2	1 7/8	3/16
1 9/16	1 15/16	3/16
1 5/8	2	3/16
1 11/16	2 1/16	3/16

POLEGADAS		
ØI	ØE	H
1 3/4	2 1/8	3/16
1 13/16	2 3/16	3/16
1 7/8	2 1/4	3/16
1 15/16	2 5/16	3/16
2	2 3/8	3/16
2 1/16	2 7/16	3/16
2 1/8	2 1/2	3/16
2 1/4	2 5/8	3/16
2 3/8	2 3/4	3/16
2 1/2	2 7/8	3/16
2 5/8	3	3/16
2 3/4	3 1/8	3/16
2 7/8	3 1/4	3/16
3	3 3/8	3/16
3 1/8	3 1/2	3/16
3 1/4	3 5/8	3/16
3 3/8	3 3/4	3/16
3 1/2	3 7/8	3/16
3 5/8	4	3/16
3 3/4	4 1/8	3/16
3 7/8	4 1/4	3/16
4	4 3/8	3/16
4 1/8	4 1/2	3/16
4 1/4	4 5/8	3/16
4 3/8	4 3/4	3/16
4 1/2	4 7/8	3/16
4 3/4	5 1/8	3/16
5 7/8	6 1/4	3/16
5/16	3/4	7/32
7/16	7/8	7/32
9/16	1	7/32
3/4	1 3/16	7/32
15/16	1 3/8	7/32
1 3/4	2 3/16	7/32
2 1/16	2 1/2	7/32
2 9/16	3	7/32

POLEGADAS		
ØI	ØE	H
2 13/16	3 1/4	7/32
3	3 7/16	7/32
1/4	3/4	1/4
5/16	13/16	1/4
3/8	7/8	1/4
7/16	15/16	1/4
1/2	1	1/4
9/16	1 1/16	1/4
5/8	1 1/8	1/4
11/16	1 3/16	1/4
3/4	1 1/4	1/4
13/16	1 5/16	1/4
7/8	1 3/8	1/4
15/16	1 7/16	1/4
1	1 1/2	1/4
1 1/16	1 9/16	1/4
1 1/8	1 5/8	1/4
1 3/16	1 11/16	1/4
1 1/4	1 3/4	1/4
1 5/16	1 13/16	1/4
1 3/8	1 7/8	1/4
1 7/16	1 15/16	1/4
1 1/2	2	1/4
1 5/8	2 1/8	1/4
1 3/4	2 1/4	1/4
1 3/4	2 1/4	1/4
1 7/8	2 3/8	1/4
2	2 1/2	1/4
2 1/8	2 5/8	1/4
2 1/4	2 3/4	1/4
2 3/8	2 7/8	1/4
2 1/2	3	1/4
2 5/8	3 1/8	1/4
2 3/4	3 1/4	1/4
2 7/8	3 3/8	1/4
3	3 1/2	1/4

POLEGADAS		
ØI	ØE	H
3 1/8	3 5/8	1/4
3 1/4	3 3/4	1/4
3 3/8	3 7/8	1/4
3 1/2	4	1/4
3 5/8	4 1/8	1/4
3 3/4	4 1/4	1/4
3 7/8	4 3/8	1/4
4	4 1/2	1/4
4 1/8	4 5/8	1/4
4 1/4	4 3/4	1/4
4 3/8	4 7/8	1/4
4 1/2	5	1/4
4 5/8	5 1/8	1/4
4 3/4	5 1/4	1/4
4 7/8	5 3/8	1/4
5	5 1/2	1/4
5 1/8	5 5/8	1/4
5 1/4	5 3/4	1/4
5 3/8	5 7/8	1/4
5 1/2	6	1/4
5 5/8	6 1/8	1/4
5 3/4	6 1/4	1/4
5 7/8	6 3/8	1/4
6	6 1/2	1/4
6 1/4	6 3/4	1/4
6 1/2	7	1/4
6 3/4	7 1/4	1/4
7	7 1/2	1/4
7 1/4	7 3/4	1/4
7 1/2	8	1/4
7 3/4	8 1/4	1/4
8	8 1/2	1/4
8 1/4	8 3/4	1/4
8 1/2	9	1/4
8 3/4	9 1/2	1/4
9	9 1/2	1/4

POLEGADAS		
ØI	ØE	H
9 1/4	9 3/4	1/4
9 1/2	10	1/4
3/8	1	5/16
7/16	1 1/16	5/16
1/2	1 1/8	5/16
9/16	1 3/16	5/16
5/8	1 1/4	5/16
11/16	1 5/16	5/16
3/4	1 3/8	5/16
13/16	1 7/16	5/16
7/8	1 1/2	5/16
15/16	1 9/16	5/16
1	1 5/8	5/16
1 1/16	1 11/16	5/16
1 1/8	1 3/4	5/16
1 3/16	1 13/16	5/16
1 1/4	1 7/8	5/16
1 5/16	1 15/16	5/16
1 3/8	2	5/16
1 7/16	2 1/16	5/16
1 1/2	2 1/8	5/16
1 5/8	2 1/4	5/16
1 3/4	2 3/8	5/16
1 7/8	2 1/2	5/16
2	2 5/8	5/16
2 1/8	2 3/4	5/16
2 1/4	2 7/8	5/16
2 3/8	3	5/16
2 1/2	3 1/8	5/16
2 5/8	3 1/4	5/16
2 3/4	3 3/8	5/16
2 7/8	3 1/2	5/16
3	3 5/8	5/16
3 1/8	3 3/4	5/16
3 3/16	3 13/16	5/16
3 1/4	3 7/8	5/16

POLEGADAS		
ØI	ØE	H
3 3/8	4	5/16
3 1/2	4 1/8	5/16
3 5/8	4 1/4	5/16
3 3/4	4 3/8	5/16
3 7/8	4 1/2	5/16
4	4 5/8	5/16
4 1/8	4 3/4	5/16
4 1/4	4 7/8	5/16
4 3/8	5	5/16
4 1/2	5 1/8	5/16
4 5/8	5 1/4	5/16
4 3/4	5 3/8	5/16
4 7/8	5 1/2	5/16
5	5 5/8	5/16
5 1/8	5 3/4	5/16
5 1/4	5 7/8	5/16
5 3/8	6	5/16
5 1/2	6 1/8	5/16
5 5/8	6 1/4	5/16
5 3/4	6 3/8	5/16
5 7/8	6 1/2	5/16
6 1/4	6 7/8	5/16
6 1/2	7 1/8	5/16
6 3/4	7 3/8	5/16
7	7 5/8	5/16
7 1/4	7 7/8	5/16
7 1/2	8 1/8	5/16
7 3/4	8 3/8	5/16
8	8 5/8	5/16
8 1/4	8 7/8	5/16
8 1/2	9 1/8	5/16
8 3/4	9 3/8	5/16
9	9 5/8	5/16
9 1/4	9 7/8	5/16
9 1/2	10 1/8	5/16
1/2	1 1/4	3/8

POLEGADAS		
ØI	ØE	H
9/16	1 5/16	3/8
5/8	1 3/8	3/8
11/16	1 7/16	3/8
3/4	1 1/2	3/8
13/16	1 9/16	3/8
7/8	1 5/8	3/8
15/16	1 11/16	3/8
1	1 12/16	3/8
1	1 3/4	3/8
1 1/16	1 13/16	3/8
1 1/8	1 7/8	3/8
1 3/16	1 15/16	3/8
1 1/4	2	3/8
1 5/16	2 1/16	3/8
1 3/8	2 1/8	3/8
1 7/16	2 3/16	3/8
1 1/2	2 1/4	3/8
1 5/8	2 3/8	3/8
1 3/4	2 1/2	3/8
1 7/8	2 5/8	3/8
2	2 3/4	3/8
2 1/8	2 7/8	3/8
2 1/4	3	3/8
2 3/8	3 1/8	3/8
2 1/2	3 1/4	3/8
2 5/8	3 3/8	3/8
2 3/4	3 1/2	3/8
2 7/8	3 5/8	3/8
3	3 3/4	3/8
3 1/8	3 7/8	3/8
3 3/16	3 13/16	3/8
3 1/4	4	3/8
3 3/8	4 1/8	3/8
3 1/2	4 1/4	3/8
3 5/8	4 3/8	3/8
3 3/4	4 1/2	3/8

POLEGADAS		
ØI	ØE	H
3 7/8	4 5/8	3/8
4	4 3/4	3/8
4 1/8	4 7/8	3/8
4 1/4	5	3/8
4 3/8	5 1/8	3/8
4 1/2	5 1/4	3/8
4 5/8	5 3/8	3/8
4 3/4	5 1/2	3/8
4 7/8	5 5/8	3/8
5	5 3/4	3/8
5 1/8	5 7/8	3/8
5 1/4	6	3/8
5 3/8	6 1/8	3/8
5 1/2	6 1/4	3/8
5 5/8	6 3/8	3/8
5 3/4	6 1/2	3/8
5 7/8	6 5/8	3/8
6	6 3/4	3/8
6	6 3/4	6/16
6 1/4	7	3/8
6 1/2	7 1/4	3/8
6 3/4	7 1/2	3/8
7	7 3/4	3/8
7 1/4	8	3/8
7 1/2	8 1/4	3/8
7 3/4	8 1/2	3/8
8	8 3/4	3/8
8 1/4	9	3/8
8 1/2	9 1/4	3/8
8 3/4	9 1/4	3/8
9	9 3/4	3/8
9 1/4	10	3/8
9 1/2	10 1/4	3/8
10	10 3/4	3/8
12 3/8	13 1/8	3/8
12 3/8	13 1/8	3/8

POLEGADAS		
ØI	ØE	H
12 1/2	13 1/4	3/8
1	2	1/2
1 1/4	2 1/4	1/2
1 3/8	2 3/8	1/2
1 1/2	2 1/2	1/2
1 3/4	2 3/4	1/2
2	3	1/2
2 1/4	3 1/4	1/2
2 1/2	3 1/2	1/2
2 3/4	3 3/4	1/2
3	4	1/2
3 1/4	4 1/4	1/2
3 1/2	4 1/2	1/2
3 3/4	4 3/4	1/2
4	5	1/2
4 1/4	5 1/4	1/2
4 1/2	5 1/2	1/2
4 3/4	5 3/4	1/2
5	6	1/2
5 1/4	6 1/4	1/2
5 1/2	6 1/2	1/2
5 3/4	6 3/4	1/2
6	7	1/2
6 1/4	7 1/4	1/2
6 1/2	7 1/2	1/2
6 3/4	7 3/4	1/2
7	8	1/2
7 1/4	8 1/4	1/2
7 1/2	8 1/2	1/2
7 3/4	8 3/4	1/2
8	9	1/2
8 1/4	9 1/4	1/2
8 1/2	9 1/2	1/2
8 3/4	9 3/4	1/2
9	10	1/2
9 1/4	10 1/4	1/2

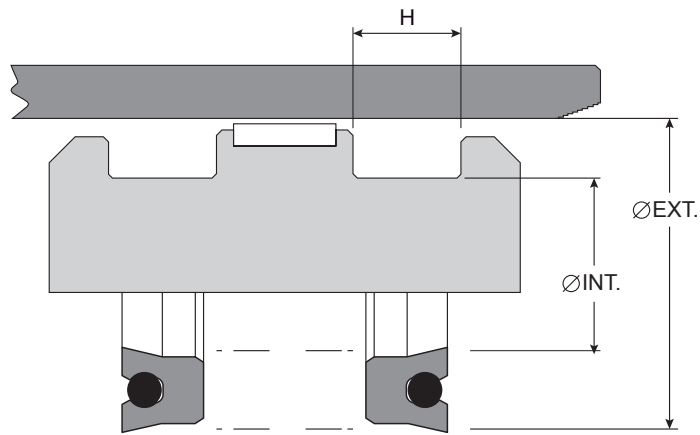
POLEGADAS		
ØI	ØE	H
9 1/2	10 1/2	1/2
10	11	1/2
11	12	1/2
11 1/4	12 1/4	1/2
12	13	1/2
1 1/4	2 1/2	5/8
1 3/8	2 5/8	5/8
1 1/2	2 3/4	5/8
1 3/4	3	5/8
2	3 1/4	5/8
2 1/4	3 1/2	5/8
2 1/2	3 3/4	5/8
2 3/4	4	5/8
3	4 1/4	5/8
3 1/4	4 1/2	5/8
3 1/2	4 3/4	5/8
3 3/4	5	5/8
4	5 1/2	5/8
4 1/4	5 1/2	5/8
4 1/2	5 3/4	5/8
4 3/4	6	5/8
5	6 1/4	5/8
5 1/4	6 1/4	5/8
5 1/2	6 3/4	5/8
5 1/2	6 3/4	5/8
5 3/4	7	5/8
6	7 1/4	5/8
6 1/4	7 1/2	5/8
6 1/2	7 3/4	5/8
6 3/4	8	5/8
7	8 1/4	5/8
7 1/4	8 1/2	5/8
7 1/2	8 3/4	5/8
7 3/4	9	5/8
8	9 1/4	5/8
8 1/4	9 1/2	5/8



POLEGADAS		
ØI	ØE	H
8 1/2	9 3/4	5/8
8 3/4	10	5/8
9	10 1/4	5/8
9 1/4	10 1/2	5/8
9 1/2	10 3/4	5/8
20	21 1/4	5/8
3	4 1/2	3/4
3 1/4	4 3/4	3/4
3 1/2	5	3/4
3 3/4	5 1/4	3/4
4	5 1/2	3/4
4 1/4	5 3/4	3/4
4 1/2	6	3/4
4 3/4	6 1/4	3/4
5	6 1/2	3/4
5 1/4	6 3/4	3/4
5 1/2	7	3/4
5 3/4	7 1/4	3/4
6	7 1/2	3/4
6 1/4	7 3/4	3/4
6 1/2	8	3/4
6 3/4	8 1/4	3/4
7	8 1/2	3/4
7 1/4	8 3/4	3/4
7 1/2	9	3/4
7 3/4	9 1/4	3/4
8	9 1/2	3/4
8 1/4	9 3/4	3/4
8 1/2	10	3/4
8 3/4	10 1/4	3/4
9	10 1/2	3/4

POLEGADAS		
ØI	ØE	H
9 1/4	10 3/4	3/4
9 1/2	11	3/4
17 1/2	19	3/4
10	11 3/4	7/8
3	5	1
3 1/4	5 1/4	1
3 1/2	5 1/2	1
3 3/4	5 3/4	1
4	6	1
4 1/4	6 1/4	1
4 1/2	6 1/2	1
4 3/4	6 3/4	1
5	7	1
5 1/4	7 1/4	1
5 1/2	7 1/2	1
5 3/4	7 3/4	1
6	8	1
6 1/4	8 1/4	1
6 1/2	8 1/2	1
6 3/4	8 3/4	1
7	9	1
7 1/4	9 1/4	1
7 1/2	9 1/2	1
7 3/4	9 3/4	1
8	10	1
8 1/4	10 1/4	1
8 1/2	10 1/2	1
8 3/4	10 3/4	1
9	11	1
9 1/4	11 1/4	1
9 1/2	11 1/2	1

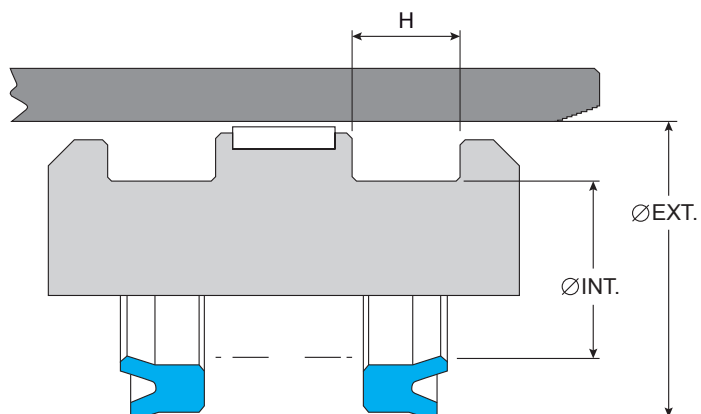
# GAXETA PU - STD MILIMÉTRICA



POLEGADAS		
ØI	ØE	H
15,54	21,90	3,17
16,00	28,00	6,00
18,72	33,20	7,24
20,00	28,00	4,00
22,00	30,00	5,00
25,00	37,00	6,00
28,00	40,00	6,00
28,00	43,00	7,50
40,00	60,00	10,00
50,80	60,90	5,10
59,60	70,00	5,20
65,00	85,00	10,00
65,00	85,00	10,00
71,00	80,00	6,00
73,00	85,70	4,80
80,00	100,00	10,00
80,00	100,00	10,00
80,95	100,05	9,53
81,30	95,80	7,20
81,50	100,00	9,50

POLEGADAS		
ØI	ØE	H
90,00	110,00	10,00
96,00	110,00	7,00
96,00	110,00	7,00
100,12	116,00	7,94
104,00	120,00	8,00
106,00	125,00	9,50
109,00	125,00	8,00
125,00	150,00	12,50
125,00	150,00	12,50
128,00	140,00	6,00
133,35	146,97	6,81
137,60	156,70	9,50
140,00	166,00	13,00
170,00	190,00	10,00
175,00	200,00	12,50
190,00	210,00	10,00
200,00	220,00	14,50
274,60	300,00	12,70
320,00	360,00	20,00
410,00	450,00	20,00

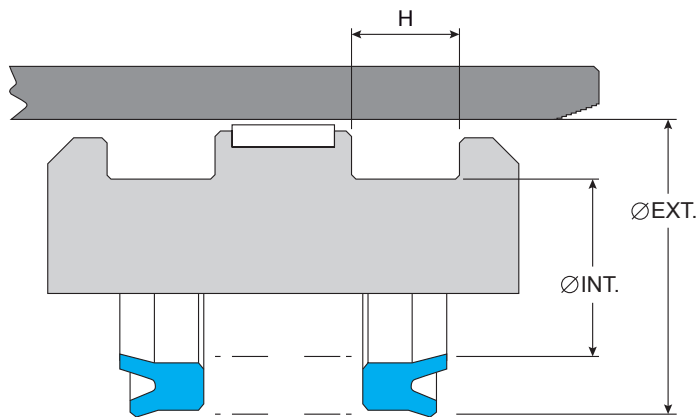
## GAXETA TIPO ST03 PU NORMAL VERDE (MINI-ISO)



MILÍMETROS

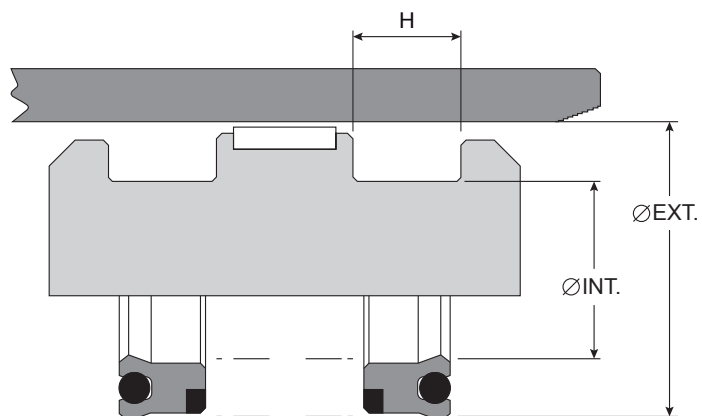
ØI	ØE	H
7,50	13,50	3,50
29,50	43,00	8,00
31,00	44,00	9,50
35,00	50,00	10,00
52,30	65,20	8,50
60,00	70,00	12,00
60,00	80,00	13,00
63,50	82,55	10,50/11,30
65,00	85,00	11,00
76,20	95,20	12,00
131,00	150,00	16,00
144,00	162,00	16,00

## GAXETA TIPO ST06 PU NORMAL PRETA



MILÍMETROS		
ØI	ØE	H
6,00	14,00	6,00
12,00	20,00	7,00
22,40	28,70	6,20
59,40	75,30	12,50
52,50	61,20	6,50
60,00	76,00	13,00
61,00	76,50	13,00
63,00	82,00	12,00
126,00	152,00	15,70
165,00	181,00	16,50
184,80	204,20	15,00
185,00	207,00	15,00

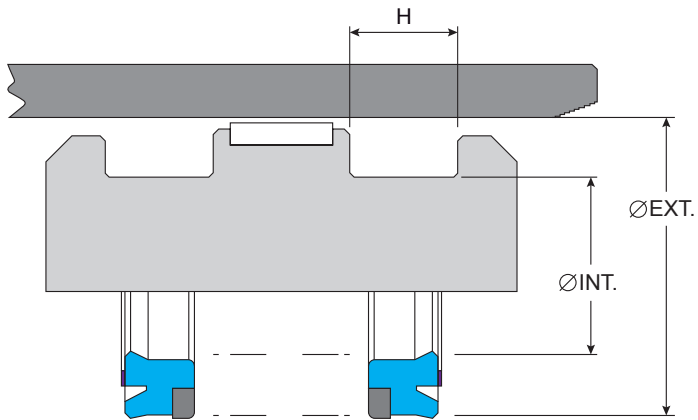
## GAXETA TIPO ST08 NORMAL PRETA



MILÍMETROS

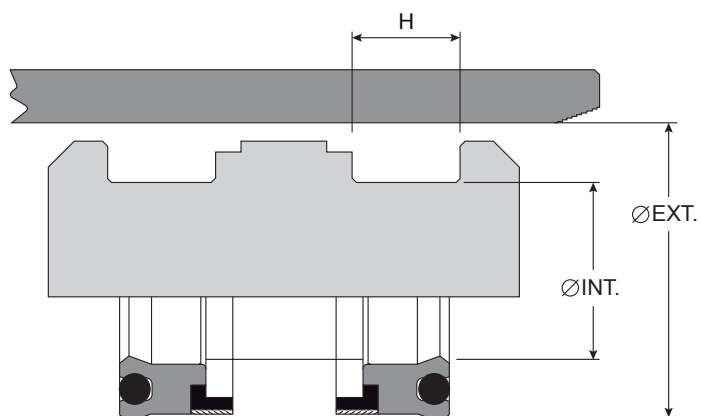
ØI	ØE	H
22,22	34,92	9,50
39,00	62,00	13,00
70,00	90,50	14,50
71,00	91,00	12,30
90,00	110,00	11,70

## GAXETA TIPO ST10 NORMAL VERDE



MILÍMETROS		
ØI	ØE	H
70,00	90,00	11,50

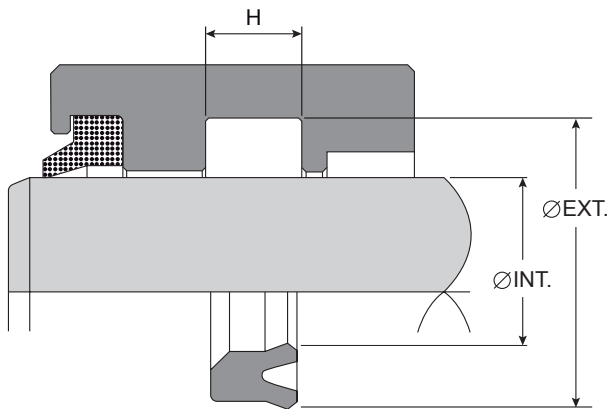
## GAXETA TIPO ST15 PU NORMAL PRETO



MILÍMETROS

ØI	ØE	H
50,80	63,50	9,52
70,00	90,50	14,50
90,00	110,00	11,70

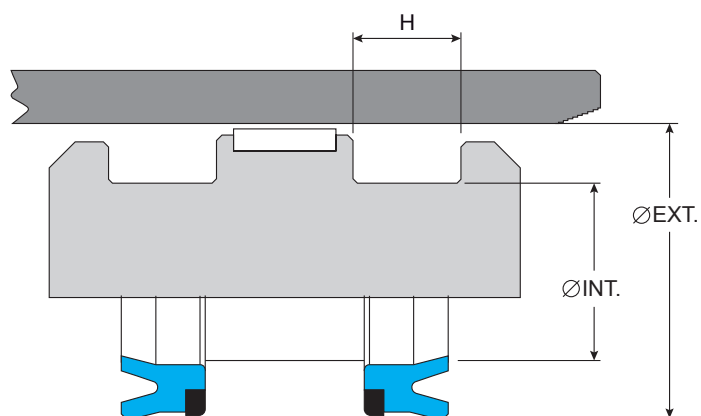
## GAXETA TIPO ST19 NORMAL CINZA OU PRETA



MILÍMETROS		
$\text{ØI}$	$\text{ØE}$	H
15,88	22,23	5,56



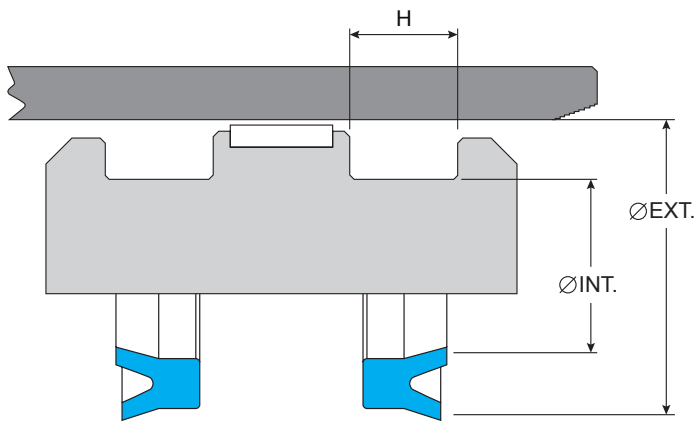
## GAXETA TIPO ST 18 NORMAL PRETO



MILÍMETROS

ØI	ØE	H
35,00	60,00	16,00
40,00	60,00	13,50

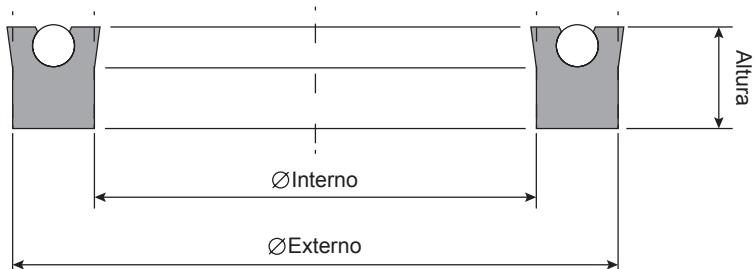
## GAXETA TIPO ST24 VERDE



MILÍMETROS		
ØI	ØE	H
29,50	43,00	8,00
30,00	40,00	8,00
62,50	75,00	9,50
88,00	100,00	8,60

## GAXETA PU - DEEP POLEGADA

GAXETA TIPO DEEP

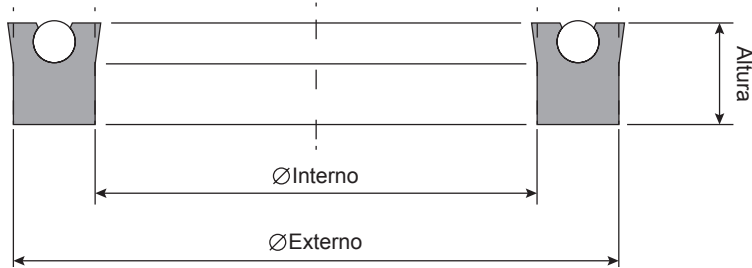


MILÍMETROS

$\varnothing I$	$\varnothing E$	H
1/4	1/2	1/4
1 1/2	1 7/8	3/8
2 1/2	3	3/8
2 5/8	3 1/16	3/8
3	3 1/2	9/16
3 3/8	4	1/2
4	4 1/2	3/8
4 3/8	5	9/16
18 1/2	19 1/2	3/4

# GAXETA PU - DEEP MILIMÉTRICA

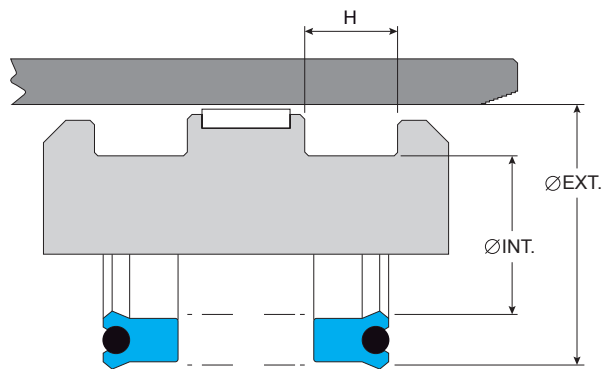
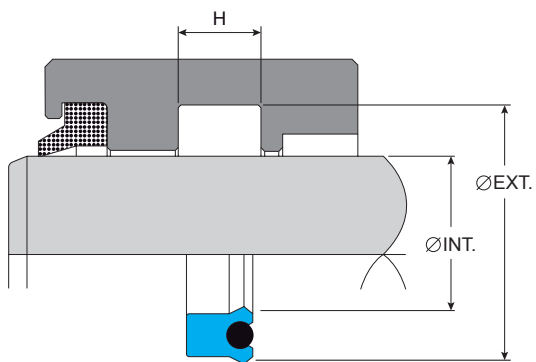
GAXETA TIPO DEEP



MILÍMETROS

$\varnothing$ I	$\varnothing$ E	H
22,00	30,00	5,00
22,00	30,50	5,00
28,00	40,00	6,35
36,00	50,00	7,92
48,00	63,00	12,00
50,00	60,00	11,50
60,00	80,00	12,00
63,00	75,00	8,10
65,00	80,00	12,00
85,00	100,00	9,00
102,00	122,00	12,70
105,00	125,00	15,00
120,00	150,00	22,50
120,65	149,22	22,22
125,00	145,00	11,00
160,00	176,00	12,70
200,00	220,00	14,50
295,00	320,00	18,00
400,00	435,00	20,00

# GAXETA TIPO B PU-MAX AZUL POLEGADA



POLEGADAS

ØI	ØE	H
5/16	9/16	1/4
3/4	1	1/4
7/8	1 1/8	1/4
1	1 1/4	3/16
1	1 1/4	1/4
1	1 3/8	5/16
1 1/8	1 3/8	3/16
1 3/16	1 9/16	5/16
1 1/4	1 1/2	1/4
1 1/4	1 5/8	5/16
1 1/4	1 5/8	3/8
1 1/4	1 3/4	3/8
1 3/8	1 3/4	5/16
1 3/8	1 7/8	3/8
1 1/2	1 3/4	1/4
1 1/2	1 7/8	5/16
1 1/2	1 7/8	3/8
1 1/2	2	3/8
1 1/2	2 1/8	1/2
1 5/8	2	5/16
1 5/8	2	3/8
1 5/8	2 1/8	3/8
1 3/4	2 1/8	5/16
1 3/4	2 1/8	3/8
1 3/4	2 1/4	1/4

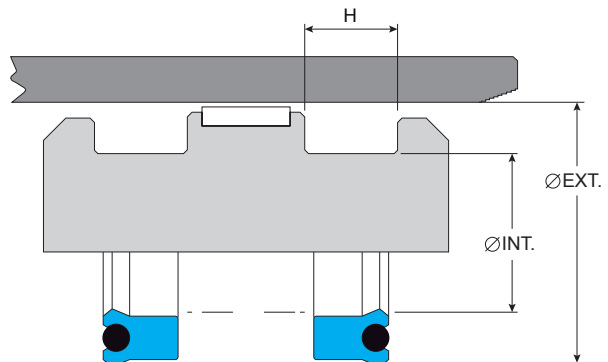
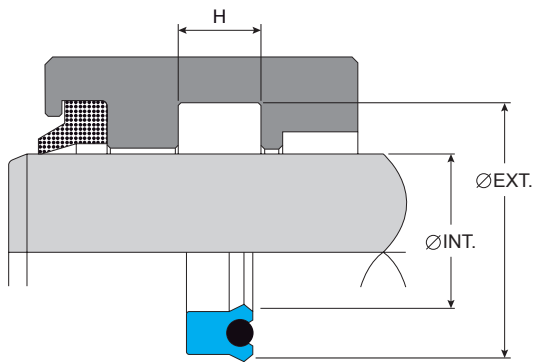
POLEGADAS

ØI	ØE	H
1 3/4	2 1/4	3/8
1 13/16	2 3/16	3/8
1 7/8	2 1/4	3/8
1 7/8	2 3/8	3/8
2	2 3/8	3/8
2	2 1/2	3/8
2	2 5/8	1/2
2 1/8	2 1/2	3/8
2 1/8	2 5/8	3/8
2 1/4	2 5/8	3/8
2 1/4	2 3/4	3/8
2 1/4	2 7/8	1/2
2 3/8	2 3/4	3/8
2 3/8	2 7/8	3/8
2 1/2	2 7/8	3/8
2 1/2	3	3/8
2 1/2	3 1/4	5/8
2 5/8	3	3/8
2 3/4	3 1/8	3/8
2 3/4	3 1/4	5/16
2 3/4	3 1/4	3/8
2 7/8	3 1/4	3/8
3	3 1/2	3/8
3	3 5/8	1/2
3	3 3/4	5/8

POLEGADAS		
ØI	ØE	H
3 1/8	3 1/2	3/8
3 1/4	3 3/4	3/8
3 1/4	4	5/8
3 3/8	3 3/4	3/8
3 1/2	4	3/8
3 1/2	4 1/4	5/8
3 3/4	4 1/4	9/16
3 3/4	4 3/8	1/2
3 7/8	4 1/4	3/8
3 7/8	4 3/8	3/8
4	4 1/2	3/8
4	4 1/2	9/16
4 1/8	4 1/2	3/8
4 1/4	4 3/4	3/8
4 1/4	5	9/16

POLEGADAS		
ØI	ØE	H
4 1/4	5	5/8
4 3/8	4 3/4	3/8
4 1/2	5	3/8
5	5 1/2	3/8
5	5 1/2	9/16
5 1/4	6	5/8
5 1/2	6 1/4	5/8
5 3/4	6 1/2	5/8
6	6 3/4	5/8
6 1/4	7	5/8
6 1/2	7 1/8	5/8
8 1/4	8 3/4	9/16
9	9 3/4	5/8
9 1/4	10	5/8

# GAXETA PU-MAX TIPO B MILIMÉTRICA AZUL



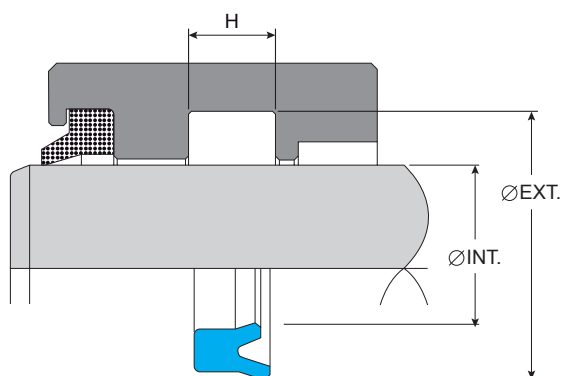
MILÍMETROS

ØI	ØE	H
10,00	116,00	10,90
20,00	26,00	6,50
25,00	34,00	5,80
26,00	38,50	9,50
28,00	38,00	9,50
30,00	40,00	9,00
32,00	42,00	6,00
32,00	42,00	9,00
35,00	45,00	10,00
35,00	50,00	9,00
38,10	47,60	6,80
40,00	50,00	7,10
40,00	50,00	9,00
40,00	50,00	10,00
41,00	51,00	7,00
44,00	54,00	7,00
45,00	56,00	7,00
45,00	60,00	10,00
46,00	56,00	7,00
50,00	60,00	7,00
50,00	60,00	9,90
50,00	63,00	9,00
50,00	65,00	10,00
50,00	65,00	11,00
50,00	65,50	6,35
54,00	63,50	6,80

MILÍMETROS

ØI	ØE	H
55,00	75,00	12,70
56,00	66,00	7,00
56,00	70,00	10,50
59,00	80,00	14,00
60,00	70,00	9,00
60,00	72,00	9,50
60,00	75,00	11,50
60,00	80,00	11,95
63,00	78,00	10,00
65,00	75,00	8,00
65,00	80,00	12,00
70,00	89,00	15,00
70,00	90,00	12,00
75,00	85,00	12,00
75,00	90,00	10,90
85,00	100,00	10,00
85,00	100,00	12,00
88,00	102,00	10,50
90,00	110,00	15,90
97,00	110,00	10,00
98,00	112,00	10,50
120,65	149,22	22,22
125,00	145,00	13,00
128,00	140,00	12,00
138,00	158,00	12,00

## GAXETA PU-MAX TIPO ST 01 AZUL



MILÍMETROS		
ØI	ØE	H
16,00	22,10	6,00
18,00	26,00	5,00
18,00	28,00	7,30/6,80
20,00	28,00	5,80
20,00	30,00	8,00
22,00	30,00	5,80
25,00	33,00	5,70
25,40	33,33	7,94
30,00	38,00	6,00
30,00	40,00	7,30
31,40	41,20	8,10
31,50	41,50	6,00
31,75	38,10	6,35
32,00	42,00	7,30
35,00	45,00	7,00
38,00	48,00	7,00
38,00	48,00	8,00
40,00	48,00	5,80
40,00	48,00	8,20/7,80
40,00	50,00	7,30
40,00	50,00	10,00
44,45	53,97	6,70
45,00	60,00	9,50
45,50	61,00	9,50
46,00	61,50	13,00

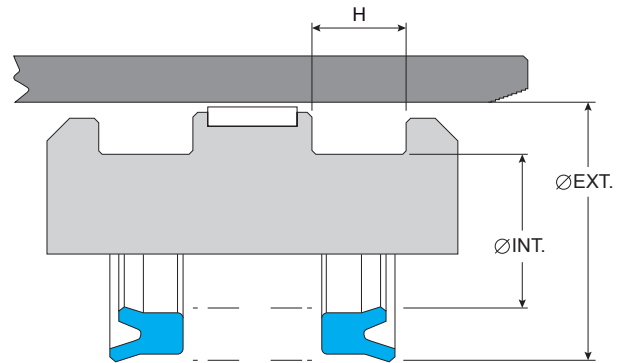
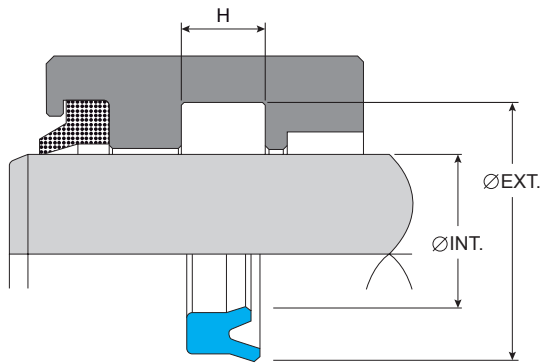
MILÍMETROS		
ØI	ØE	H
48,00	58,00	8,00
48,00	62,00	8,00
50,00	60,00	7,00
50,00	63,00	10,00
50,00	65,00	11,40
50,50	65,50	10,00
51,00	66,00	6,30
54,00	67,00	9,50
55,00	68,00	3,50
55,00	68,00	10,00
55,00	70,00	9,20
56,00	66,00	7,30
57,00	70,00	9,70
60,00	75,00	11,40
63,00	75,00	8,70
63,00	75,00	9,52
63,00	78,00	11,40
63,50	76,20	10,00
65,00	80,00	9,00
65,00	80,00	10,00
65,00	80,00	12,00
65,00	80,50	6,40
65,00	85,00	11,00
67,20	81,20	12,20/11,70
70,00	80,00	6,00



MILÍMETROS		
ØI	ØE	H
70,00	82,00	8,70
70,00	85,00	9,00
75,00	85,00	6,00
75,00	95,00	12,00
75,00	95,00	12,20/12,40
76,00	90,60	9,20
80,00	90,00	7,00
80,00	95,00	9,00
80,00	95,00	10,00
85,00	93,00	12,00
85,00	100,00	5,80

MILÍMETROS		
ØI	ØE	H
85,00	100,00	9,00
85,00	105,00	12,00
86,30	100,70	9,20
87,00	102,00	9,00
90,00	105,00	10,00
95,00	110,00	10,00
95,25	114,30	12,70
96,00	111,00	9,00
100,00	115,00	9,00
100,00	120,00	12,00
140,80	160,40	14,00

## GAXETA PU-MAX TIPO ST02 AZUL



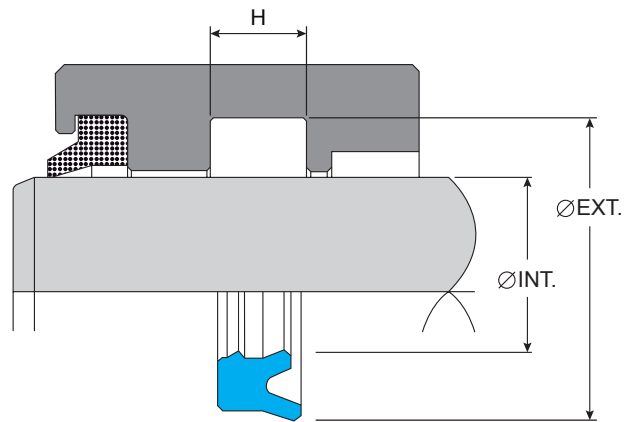
MILÍMETROS		
ØI	ØE	H
4,00	10,00	4,00
6,30	16,30	7,50
10,00	16,00	4,00
10,00	17,75	6,50
12,00	16,50	4,00
12,00	20,00	5,00
12,00	20,00	8,00
13,00	22,00	7,00
14,00	22,00	5,00
16,00	22,00	5,00
16,00	24,00	5,00
17,00	25,00	7,00
17,00	26,00	7,00
17,50	25,50	7,80
18,00	24,50	7,80
18,00	26,00	7,80
18,00	26,00	8,00
18,00	26,10	5,10
18,00	29,00	8,00
20,00	27,00	4,50
20,00	28,00	5,00
22,00	30,00	5,00
22,00	34,00	7,00
22,40	30,00	5,00
23,50	31,50	5,00
24,00	32,00	5,00
25,00	33,00	5,00

MILÍMETROS		
ØI	ØE	H
27,00	35,00	5,00
28,00	35,50	5,00
28,00	36,00	5,00
30,00	40,00	6,00
31,50	41,50	6,00
32,00	40,00	6,00
32,00	40,00	8,00
32,00	42,00	6,00
32,00	46,00	11,00
32,00	47,00	10,00
32,00	50,00	10,00
34,00	44,00	8,00
35,00	44,00	8,00
35,00	45,00	5,00
35,00	45,00	6,00
35,00	45,00	9,00
35,00	50,00	10,00
35,50	45,00	6,00
35,50	45,50	6,00
36,00	46,00	6,00
38,00	56,00	12,50
38,00	57,00	12,70
40,00	50,00	6,00
40,00	50,00	11,00
45,00	55,00	6,00
45,00	56,00	7,00
45,00	60,00	10,00

MILÍMETROS		
ØI	ØE	H
47,00	72,00	15,50
47,60	73,00	15,00
50,00	60,00	6,00
50,50	63,50	9,70
53,00	63,00	6,00
55,00	65,00	6,00
56,00	66,00	6,00
58,00	68,00	6,00
60,00	70,00	6,00
60,00	71,00	7,00
63,00	73,00	6,00
65,00	75,00	6,00
67,00	77,00	6,00
70,00	80,00	6,00
71,00	80,00	6,00
75,00	85,00	6,00
76,20	101,60	19,05
80,00	90,00	6,00
80,00	95,00	12,00
85,00	95,00	6,00
85,00	100,00	9,00

MILÍMETROS		
ØI	ØE	H
90,00	105,00	9,00
95,00	110,00	9,00
98,00	112,00	8,50
100,00	115,00	9,00
106,00	120,00	8,50
109,00	128,00	15,50
111,00	119,00	12,00
112,00	125,00	9,00
125,00	140,00	9,00
130,00	145,00	9,00
130,00	150,00	15,00
136,00	150,00	8,50
138,00	147,00	12,00
145,00	160,00	9,00
150,00	165,00	9,00
151,40	176,80	12,70
152,40	177,80	12,70
165,00	180,00	9,00
180,00	200,00	12,00
182,10	206,00	12,70

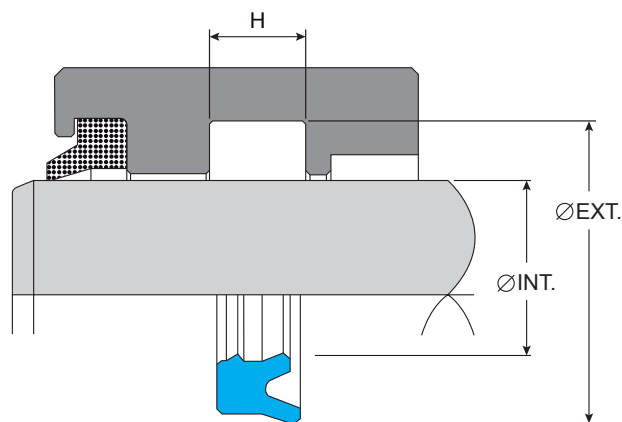
## GAXETA PU-MAX TIPO ST4 - BS POLEGADA AZUL



POLEGADAS		
ØI	ØE	H
1/2	3/4	1/4
5/8	7/8	1/4
5/8	1	1/4
1	1 3/8	5/16
1	1 1/4	3/16
1	1 1/4	1/4
1	1 3/8	5/16
1 1/4	1 1/2	3/16
1 1/4	1 5/8	5/16
1 1/4	1 1/2	1/4
1 3/8	1 5/8	1/4
1 1/2	1 7/8	3/8
1 1/2	2	3/8
1 5/8	2	3/8
1 3/4	2 1/8	1/4

POLEGADAS		
ØI	ØE	H
1 3/4	2 1/4	3/8
2	2 1/2	5/16
2	2 1/2	3/8
2 1/8	2 5/8	5/16
2 1/4	2 3/4	5/16
2 1/4	2 3/4	3/8
2 1/2	2 7/8	5/16
2 1/2	2 7/8	3/8
2 1/2	3	5/16
2 1/2	3	3/8
2 3/4	3 1/8	1/2
2 3/4	3 1/4	5/16
2 3/4	3 1/4	3/8
3	3 1/2	3/8
4 1/2	5 1/8	3/8

# GAXETA PU-MAX TIPO ST04 - BS MILIMÉTRICA AZUL



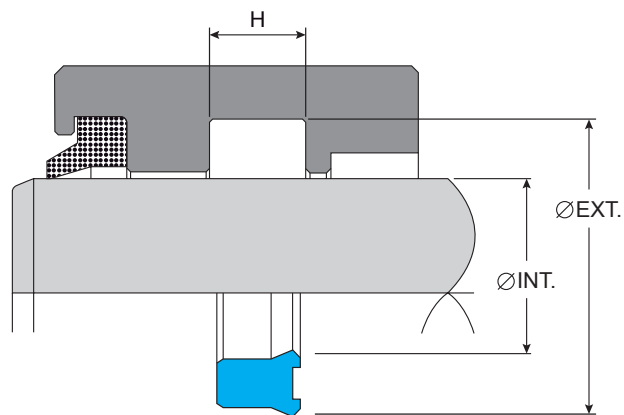
MILÍMETROS		
ØI	ØE	H
16,00	24,00	5,70
20,00	26,00	5,50
20,00	26,00	6,35
22,00	32,00	7,30
25,00	31,00	4,50
25,00	33,00	6,80
28,00	36,00	5,80
28,00	36,00	7,30
30,00	40,00	9,00
31,50	41,50	8,00
31,75	44,45	6,35
32,00	42,00	7,30
35,00	45,00	6,00
35,00	45,00	7,00
35,50	43,50	5,70
36,00	49,00	9,50
38,00	48,00	7,00
38,00	48,00	8,00
39,00	50,80	10,00
40,00	48,00	5,70
40,00	50,00	7,00
40,00	50,00	8,00
40,00	50,00	9,00

MILÍMETROS		
ØI	ØE	H
40,00	50,00	10,00
40,00	55,00	10,00
41,00	53,00	9,50
44,00	54,00	9,00
45,00	55,00	7,00
45,00	55,00	10,00
45,00	57,50	10,00
45,00	60,00	10,00
47,00	57,00	6,00
50,00	60,00	8,00
50,00	63,00	9,00
50,00	65,00	10,00
50,80	63,50	10,00
52,00	64,00	10,00
55,00	65,00	9,53
55,00	70,00	11,50
56,00	71,00	10,00
57,15	67,15	10,00
57,15	69,85	10,00
59,00	80,00	14,00
60,00	70,00	10,00
60,00	73,00	10,00
60,00	75,00	10,00

MILÍMETROS		
ØI	ØE	H
60,00	75,00	12,00
63,00	79,00	10,00
63,50	76,20	10,00
64,00	76,20	9,50
70,00	83,00	10,00
70,00	85,00	9,00
70,00	85,00	10,50
70,00	85,00	12,00
71,00	82,00	10,00
75,00	83,00	8,00
75,00	85,00	6,00
75,00	88,00	9,80
76,20	86,20	10,00
80,00	90,00	12,00
80,00	93,00	10,00
80,00	95,00	8,00
80,00	95,00	12,00
85,00	95,00	12,00
85,00	100,00	9,00
88,90	101,60	10,00
90,00	100,00	7,30
90,00	105,00	12,00

MILÍMETROS		
ØI	ØE	H
90,90	101,10	10,00
91,00	100,00	11,50
95,00	110,00	9,20
95,00	110,00	10,00
95,25	105,25	10,00
100,00	115,00	10,00
100,00	115,00	13,00
100,00	120,00	14,50
109,90	120,10	10,00
110,00	119,00	11,50
110,00	125,00	15,00
127,00	136,00	11,50
128,90	139,10	10,00
140,00	155,00	10,00
148,90	159,10	10,00
149,00	159,40	13,00
167,00	177,40	13,00
168,90	180,00	11,00
190,00	200,40	13,00
190,00	202,10	12,00
212,00	222,40	13,00
213,90	226,00	12,00

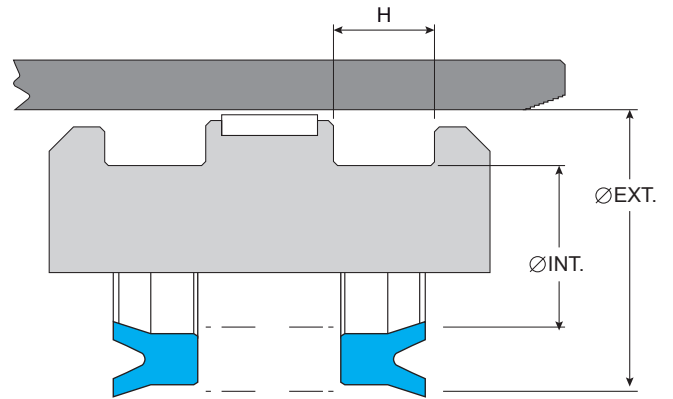
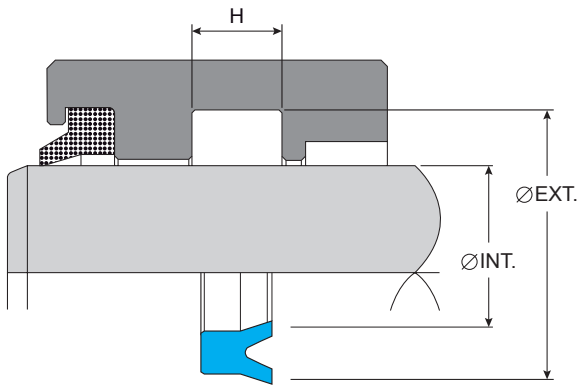
## GAXETA PU-MAX TIPO ST05 AZUL



MILÍMETROS		
ØI	ØE	H
18,00	27,00	6,00
19,00	24,50	3,90
20,00	26,00	5,00
20,00	39,60	12,20
22,00	28,00	4,50
25,00	33,00	6,00
25,00	33,00	8,00
28,00	36,00	6,00
32,00	40,00	6,00
32,50	41,20	6,20

MILÍMETROS		
ØI	ØE	H
36,00	44,00	6,00
36,00	44,00	8,00
36,50	44,50	6,00
36,50	44,50	8,00
40,00	48,00	6,00
40,00	48,00	8,00
42,00	50,00	6,00
45,00	53,00	6,00
45,00	53,00	8,00
49,00	70,00	12,00

## GAXETA PU-MAX TIPO ST07 AZUL

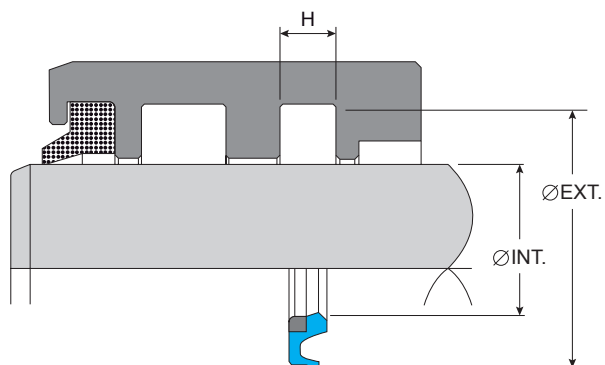


MILÍMETROS		
ØI	ØE	H
6,40	16,30	6,35
4,00	10,00	4,00
10,00	18,00	5,70
10,00	20,00	10,00
12,00	20,00	8,00
13,00	22,00	10,00
15,00	22,90	5,04
15,50	24,50	4,00
17,50	27,50	7,10
18,00	29,00	8,00
18,00	45,00	12,00
25,00	35,00	9,00
31,00	48,00	8,00
31,75	41,28	4,76
33,50	53,00	11,20
35,00	45,00	9,00

MILÍMETROS		
ØI	ØE	H
38,00	45,00	6,30
40,00	47,00	6,00
40,00	48,00	10,00
41,28	50,80	4,76
44,45	60,33	7,94
45,00	60,00	8,00
55,00	78,00	12,00
57,20	76,20	10,50
85,30	93,30	12,00
125,00	150,00	12,50
152,40	177,80	12,00
155,00	179,30	12,70
177,80	203,20	12,70
180,98	206,38	12,70
182,00	206,00	14,00
200,00	235,00	22,90



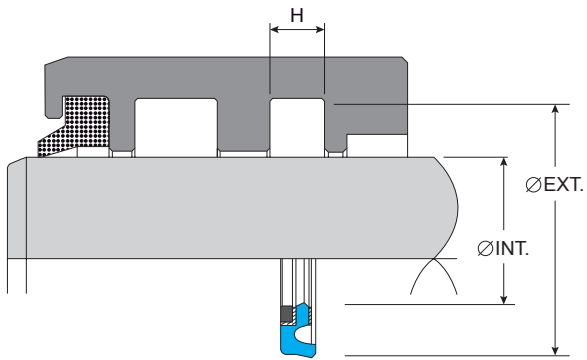
## GAXETA PU-MAX TIPO ST13 AZUL



MILÍMETROS

ØI	ØE	H
50,00	65,50	6,00
56,50	75,00	5,50
64,00	81,00	5,00
64,00	81,00	5,50
69,85	85,73	5,00/6,00
75,00	91,00	6,00
80,00	95,10	5,90
85,00	101,00	6,00
88,90	105,80	6,40
100,00	115,50	6,00

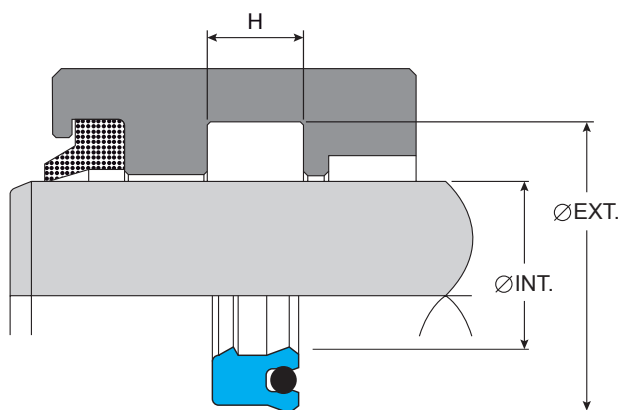
## GAXETA PU-MAX TIPO ST14 AZUL



MILÍMETROS

ØI	ØE	H
40,00	50,70	3,90
45,00	60,10	5,90
51,00	66,00	6,30
56,00	71,10	5,90
57,15	73,02	6,35
60,00	75,50	6,00
62,00	79,00	6,00
70,00	85,10	5,90
72,00	83,00	15,50

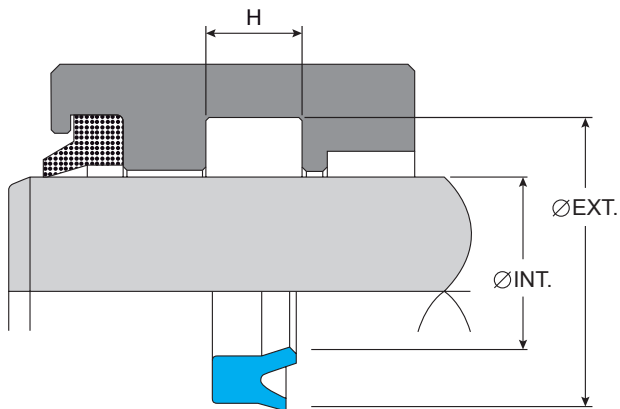
## GAXETA PU-MAX ST16 AZUL



MILÍMETROS

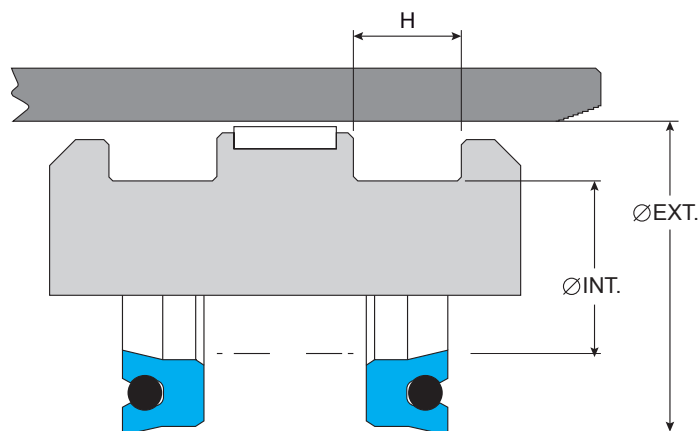
ØI	ØE	H
22,00	32,00	7,50
30,00	41,00	9,00

## GAXETA PU-MAX TIPO ST23 AZUL



MILÍMETROS		
ØI	ØE	H
17,60	24,20	7,80
30,00	40,00	8,00
32,00	43,00	11,000
60,40	69,50	13,000

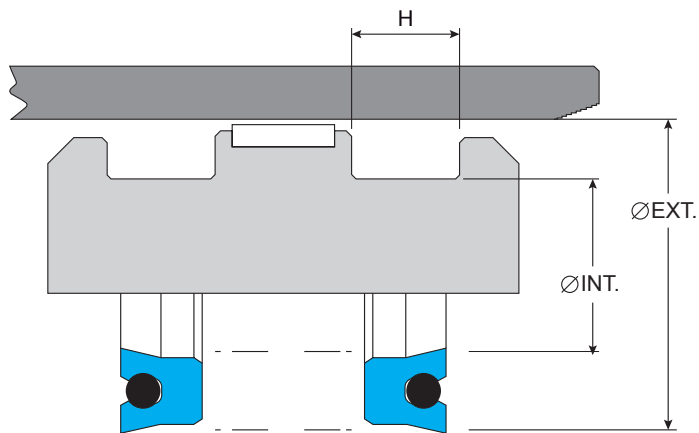
## GAXETA PU-MAX TIPO STD POLEGADAS AZUL



POLEGADAS		
ØI	ØE	H
5/8	1	3/16
1 1/8	1 1/2	3/16
1 1/4	1 5/8	3/16
1 3/8	1 3/4	3/16
1 1/2	1 7/8	3/16
1 1/2	2	1/4
2	2 1/2	1/4
2 3/8	3	5/16
2 1/2	3	1/4
3	3 1/2	1/4

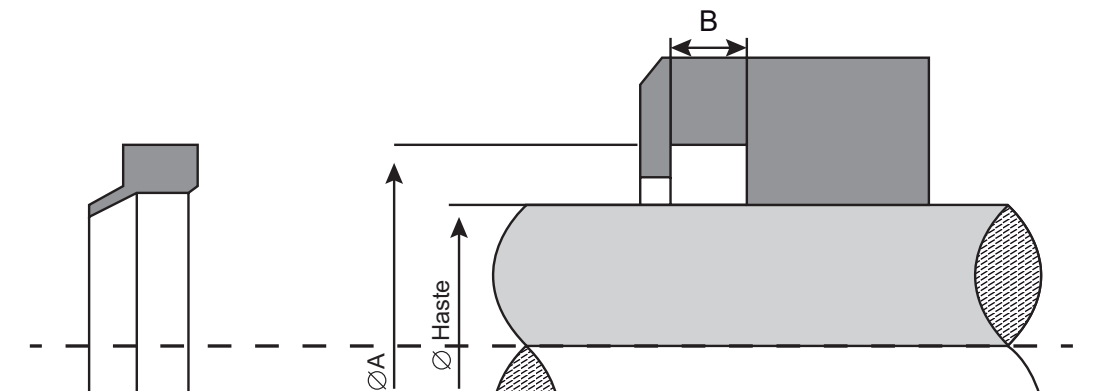
POLEGADAS		
ØI	ØE	H
3 1/4	4	3/8
3 3/8	4	5/16
3 1/2	4	1/4
3 3/4	4 1/2	3/8
4	4 1/2	1/4
4 1/4	5	3/8
4 1/2	5	1/4
4 1/2	5 1/8	5/16
5 3/4	6 1/4	1/4
6	6 3/4	3/8

# GAXETA PU-MAX TIPO STD MILIMÉTRICO AZUL



MILÍMETROS		
ØI	ØE	H
25,00	37,00	6,00
28,00	40,00	6,00
100,00	119,00	12,50

## ANEL RASPADOR TIPO D - POLEGADA



POLEGADAS		
ØI	ØE	H
1/4	1/2	1/8
5/16	9/16	1/8
3/8	5/8	1/8
7/16	11/16	1/8
1/2	3/4	1/8
9/16	13/16	1/8
5/8	7/8	1/8
11/16	15/16	1/8
3/4	1 1/8	3/16
13/16	1 3/16	3/16
7/8	1 1/4	3/16
15/16	1 5/16	3/16
1	1 3/8	3/16
1 1/16	1 7/16	3/16
1 1/8	1 1/2	3/16
1 3/16	1 9/16	3/16
1 1/4	1 5/8	3/16
1 5/16	1 11/16	3/16
1 3/8	1 3/4	3/16
1 7/16	1 13/16	3/16
1 1/2	1 7/8	3/16
1 9/16	1 15/16	3/16
1 5/8	2	3/16
1 3/4	2 1/8	3/16
1 3/4	2 1/16	3/16

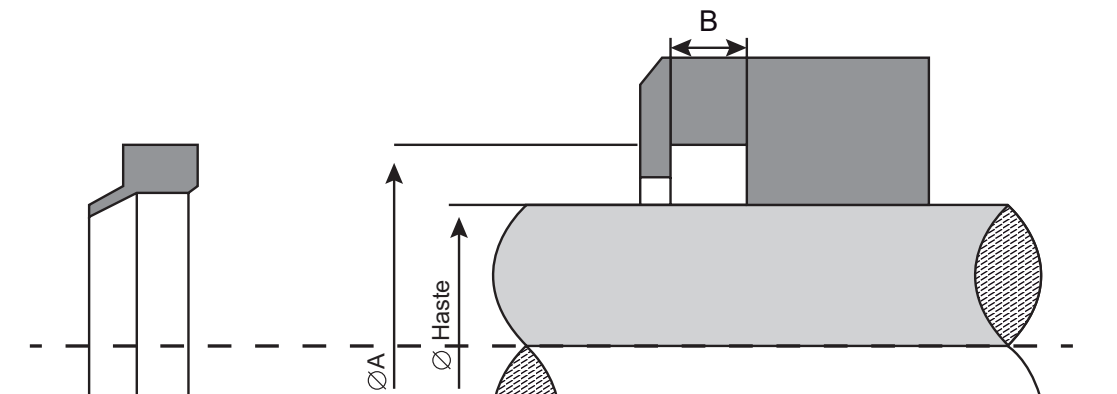
POLEGADAS		
ØI	ØE	H
1 13/16	2 3/16	3/16
1 7/8	2 1/4	3/16
1 15/16	2 5/16	3/16
2	2 1/2	1/4
2 1/16	2 9/16	1/4
2 1/8	2 5/8	1/4
2 3/16	2 11/16	1/4
2 1/4	2 3/4	1/4
2 5/16	2 13/16	1/4
2 3/8	2 7/8	1/4
2 7/16	2 15/16	1/4
2 1/2	3	1/4
2 9/16	3 1/16	1/4
2 5/8	3 1/8	1/4
2 3/4	3 5/16	1/4
2 3/4	3 1/4	1/4
2 3/4	3 3/16	1/4
2 7/8	3 3/8	1/4
2 15/16	3 7/16	1/4
3	3 1/2	1/4
3 1/8	3 5/8	1/4
3 1/4	3 3/4	1/4
3 3/8	3 7/8	1/4
3 1/2	4	1/4
3 5/8	4 1/8	1/4

POLEGADAS		
ØI	ØE	H
3 3/4	4 1/4	1/4
3 7/8	4 3/8	1/4
4	4 1/2	1/4
4 1/8	4 5/8	1/4
4 1/4	4 3/4	1/4
4 3/8	4 7/8	1/4
4 1/2	5 1/4	3/8
4 5/8	5 3/8	3/8
4 3/4	5 1/2	3/8
4 7/8	5 5/8	3/8
5	5 3/4	3/8
5 1/8	5 7/8	3/8
5 1/4	6	3/8
5 3/8	6 1/8	3/8
5 1/2	6 1/4	3/8
5 5/8	6 3/8	3/8
5 3/4	6 1/2	3/8
5 7/8	6 5/8	3/8
6	6 3/4	3/8
6 1/4	7	3/8
6 1/2	7 1/4	3/8
6 3/4	7 1/2	3/8

POLEGADAS		
ØI	ØE	H
7	7 3/4	3/8
7 1/4	8	3/8
7 1/2	8 1/4	3/8
7 3/4	8 1/2	3/8
8	8 3/4	3/8
8 1/4	9	1/4
8 1/4	9	3/8
8 1/2	9 1/4	3/8
8 3/4	9 1/2	3/8
9	9 3/4	3/8
9 1/4	10	3/8
9 1/2	10 1/4	3/8
9 3/4	10 1/2	3/8
10	11	1/2
10 1/4	11 1/4	1/2
12	13	1/2
12 1/2	13 1/2	1/2
14	15	1/2
14 3/4	15 3/4	1/2
15	16	1/2
16	17	1/2
20	21	1/2
30	31	1/2



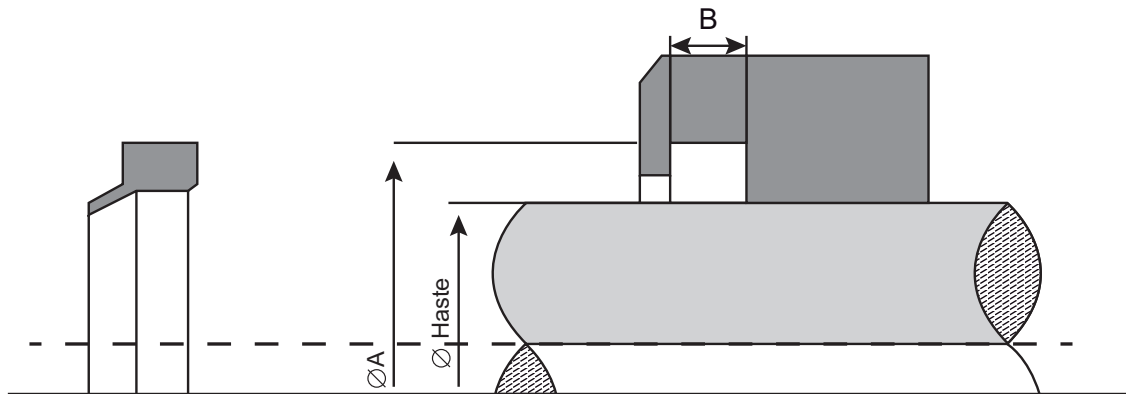
## RASPADOR TIPO D - POLEGADA PU-MAX AZUL



POLEGADAS

ØI	ØE	H
7/8	1 1/4	3/16
1	1 3/8	3/16
1 1/4	1 5/8	3/16
1 3/8	1 3/4	3/16
1 1/2	1 7/8	3/16
1 5/8	2	3/16
1 3/4	2 1/8	3/16
2	2 1/2	1/4
2 1/2	3	1/4
2 3/4	3 1/4	1/4
3	3 1/2	1/4
3 1/2	4	1/4

# RASPADOR TIPO 6D/66D



MILÍMETROS		
ØI.	SEÇÃO	H
15,00	18,50	2,20
16,00	23,00	3,00
17,00	23,00	3,50
17,50	23,20	3,80
18,00	24,60	3,80
18,00	25,00	3,50
18,00	25,40	3,2/6,30
18,00	26,33	3,75
19,05	25,40	4,50
20,00	26,00	2,50
20,00	27,00	2,50
20,00	27,70	5,00
20,00	28,00	3,90
20,00	28,00	5,00
20,00	28,30	3,70
20,00	28,93	5,05
21,00	30,33	3,25
22,00	30,00	5,00
22,00	30,33	3,75
22,00	30,35	4,00
22,22	25,40	2,20
23,50	32,00	5,00
25,00	33,00	2,80

MILÍMETROS		
ØI	SEÇÃO	H
25,00	33,00	4,00
25,00	33,00	5,00
25,35	32,46	2,64
25,40	31,75	2,90
25,40	32,00	2,45
25,43	32,32	2,75
26,36	35,88	4,76
28,00	36,33	3,75
28,00	36,93	5,05
30,00	38,00	4,00
30,00	38,00	5,00
30,00	40,00	4,70
30,00	40,00	7,00
30,86	40,00	4,50
31,75	39,10	2,60
31,75	41,00	3,50
32,00	38,30	5,00
32,00	40,00	4,80
32,50	41,00	4,70
33,00	41,60	5,30
35,00	43,00	5,00
35,00	43,83	5,05
36,00	44,00	4,80

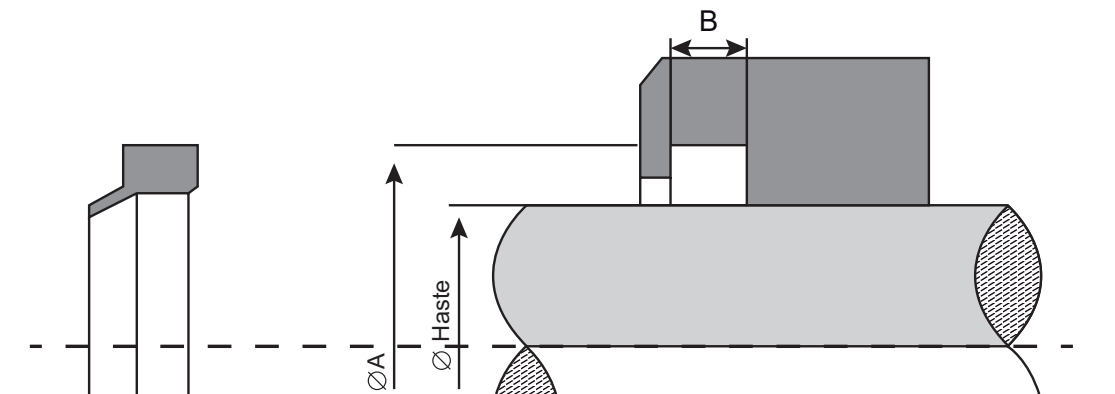
MILÍMETROS		
ØI.	SEÇÃO	H
36,00	44,33	3,75
36,00	44,93	5,05
36,00	45,00	5,00
36,50	44,50	4,80
38,10	49,48	4,50
38,15	52,00	4,00
39,00	52,00	4,00
39,88	47,80	2,70
40,00	48,00	2,50
40,00	48,00	3,80
40,00	48,00	4,80
40,00	48,00	5,00
40,00	50,30	6,35
40,50	47,85	2,50
42,00	50,83	5,05
42,00	51,80	3,95
44,45	53,50	2,50
45,00	53,00	5,00
45,00	53,30	3,75
45,00	55,93	5,05
50,00	58,00	4,25
50,00	58,00	5,00
50,00	58,32	4,00
50,00	60,00	5,00
50,00	63,00	6,00
50,00	63,50	3,15
50,00	65,30	6,35
50,80	62,00	4,70
50,80	62,33	5,29
50,80	65,00	4,70
51,75	64,05	6,10
52,00	65,00	4,00
55,00	63,50	5,00
55,00	67,96	6,07
56,00	64,33	3,75
56,00	66,93	5,05

MILÍMETROS		
ØI	SEÇÃO	H
57,00	70,10	6,30
60,00	68,00	5,00
60,00	68,00	5,00
60,00	70,30	5,50
60,33	70,60	4,76
60,40	69,50	7,00
60,50	68,30	4,00
62,00	72,00	5,00
62,00	72,00	5,00
63,00	71,00	5,00
63,50	85,00	5,50
64,00	78,00	4/9
65,00	75,00	7,00
65,20	73,60	5,00
69,85	79,95	3,15
70,00	78,00	5,00
70,00	78,33	3,75
70,00	78,33	5,05
70,00	80,00	3,20
71,70	82,35	3,10
73,00	86,00	4,00
75,00	87,32	7,77
76,20	87,30	4,76
76,20	96,50	6,00
76,50	89,10	6,35
76,50	89,10	6,35
77,00	91,00	4,00
80,00	88,00	5,00
80,00	91,00	7,00
80,00	92,20	7,00
85,30	95,30	5,00
85,30	95,30	7,00
85,70	99,30	6,35
90,00	98,33	3,75
90,00	99,80	4,50
90,00	102,00	7,00

MILÍMETROS		
ØI.	SEÇÃO	H
90,00	102,52	6,85
90,00	103,00	5,00
91,50	102,50	7,30
92,00	101,50	3,00
95,20	104,80	3,00
95,25	107,10	4,76
97,00	105,00	5,00
100,00	108,33	3,75
100,00	108,33	5,05
100,00	111,00	6,60
100,00	112,95	6,05
102,00	112,00	5,00
110,00	122,20	7,00
110,00	122,53	6,85
110,75	120,70	5,00
111,10	124,70	6,35
112,50	124,30	7,30
114,30	127,53	6,87
117,48	130,10	6,35
120,00	134,00	5,00
123,80	133,00	5,00
125,00	137,33	5,25
125,00	137,83	7,55
125,00	140,30	9,25
125,50	136,70	3,43
127,00	139,00	3,50
130,00	140,00	7,00

MILÍMETROS		
ØI	SEÇÃO	H
139,30	149,30	5,00
139,70	153,33	6,87
139,70	153,00	6,30
140,00	152,33	5,25
150,00	169,30	9,24
160,00	168,00	5,00
164,80	174,80	5,00
165,10	178,70	6,35
165,10	178,70	6,35
171,50	185,10	6,35
183,00	193,60	5,50
185,90	196,20	5,00
187,00	201,30	6,04
190,00	209,30	9,24
196,80	210,40	6,35
196,80	210,40	6,35
202,00	210,00	5,00
206,38	219,56	3,50
209,50	222,20	6,35
231,70	247,50	6,35
247,65	261,18	7,00
250,00	270,32	12,30
290,00	315,40	12,60
304,80	336,50	12,65
310,00	335,25	12,15
315,00	340,65	12,29
350,00	375,65	12,29

# RASPADOR TIPO 900D



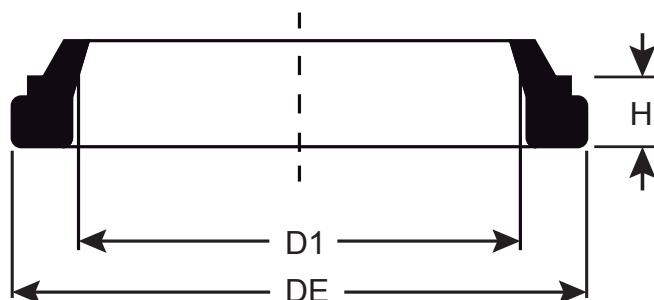
MILÍMETROS		
ØI.	SEÇÃO	H
15,82	22,63	2,64
17,40	24,23	2,64
19,05	25,40	2,50
20,00	27,00	2,50
22,20	29,30	2,64
25,00	32,00	2,50
25,35	32,46	2,64
26,92	34,04	2,64
28,50	35,60	2,64
30,10	37,21	2,64
31,70	38,81	2,64
33,27	41,17	2,64
34,90	42,80	2,64
36,45	44,35	2,64
38,05	45,95	2,64
39,65	47,55	2,64
41,22	49,20	2,64
42,82	50,72	2,64
44,40	52,30	2,64
46,00	53,90	2,64
47,57	55,47	2,64
49,17	57,07	2,64
50,75	58,65	2,64

MILÍMETROS		
ØI	SEÇÃO	H
52,35	60,25	2,64
53,92	61,82	2,64
55,52	63,42	2,64
57,10	65,00	2,64
58,70	66,60	2,64
60,27	68,17	2,64
61,87	69,77	2,64
63,44	71,35	2,64
65,05	72,95	2,64
66,62	76,09	3,02
68,22	77,70	3,02
69,80	79,30	3,02
71,40	80,87	3,02
72,97	82,45	3,02
76,12	85,65	3,02
79,29	88,82	3,02
82,47	92,00	3,02
85,65	95,17	3,02
88,82	98,34	3,02
92,00	101,50	3,02
95,17	104,69	3,02
98,35	107,85	3,02
101,52	112,62	3,43

MILÍMETROS		
ØI.	SEÇÃO	H
104,69	115,82	3,42
107,87	118,97	3,43
111,05	122,17	3,43
114,22	125,32	3,43
117,40	128,52	3,43
120,57	131,67	3,43
123,75	134,87	3,43
126,92	138,02	3,43
130,10	141,22	3,43
133,27	144,37	3,43
136,45	147,57	3,43
139,62	150,72	3,43
142,80	155,50	3,84
145,97	158,65	3,84
149,15	161,85	3,84
152,32	165,00	3,84
158,67	171,35	3,84
165,02	177,70	3,84
171,37	184,05	3,84
177,72	190,40	3,84
184,07	196,75	3,84
190,42	203,12	3,84

MILÍMETROS		
ØI	SEÇÃO	H
196,77	209,47	3,84
203,12	215,82	3,84
209,47	222,17	3,84
215,82	228,52	3,84
222,17	234,87	3,84
228,52	241,22	3,84
234,87	247,57	3,84
241,22	253,92	3,84
247,57	260,27	3,84
253,92	266,62	3,84
260,27	272,97	3,84
266,62	279,32	3,84
272,97	285,67	3,84
279,32	292,02	3,84
285,67	298,37	4,22
292,02	304,72	4,22
298,37	311,07	4,22
304,72	317,42	4,22
311,07	323,77	4,22
317,42	330,12	4,22
323,77	336,47	4,22
330,12	342,82	4,22

## RASPADOR TIPO DG PU-MAX AZUL



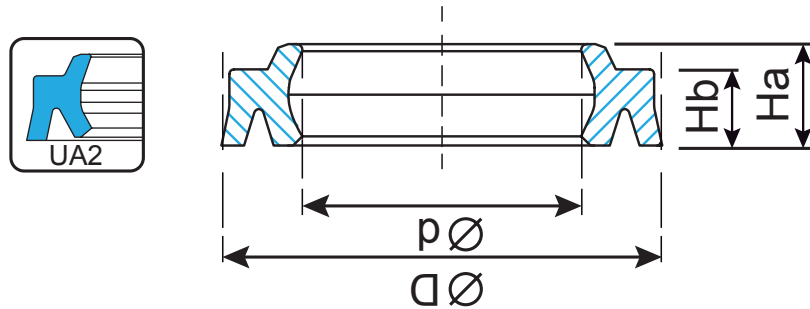
POLEGADAS

$\varnothing I$	$\varnothing E$	H
18,00	25,00	3,50
20,00	28,00	4,00
25,00	33,00	3,80
25,10	32,40	3,00
25,40	33,34	4,00
32,00	40,00	4,00

POLEGADAS

$\varnothing I$	$\varnothing E$	H
36,00	44,00	4,00
37,00	44,50	3,80
38,00	46,00	4,00
40,00	48,50	4,00
42,00	50,00	4,00
75,00	83,00	4,00

## RASPADOR TIPO UA2



MILÍMETROS		
ØI	ØE	H
4,00	8,20	3,00
6,00	9,00	2,70
2,00	11,20	3,60
8,00	11,50	3,00
8,00	14,20	3,60
10,00	14,00	3,40
10,00	16,20	4,20
12,00	20,00	4,50
12,00	16,50	3,70
12,50	20,50	4,50
14,00	22,00	4,50
16,00	20,50	3,70
16,00	22,00	3,80
16,00	24,00	4,50
18,00	26,00	4,50
19,05	25,40	4,40
20,00	25,00	4,15
20,00	26,00	4,00
20,00	28,00	4,50
22,00	30,00	4,50
22,00	32,00	5,50
22,40	30,40	4,50
25,00	30,00	4,15
25,00	33,00	4,50
26,00	34,00	4,50
28,00	36,00	4,70

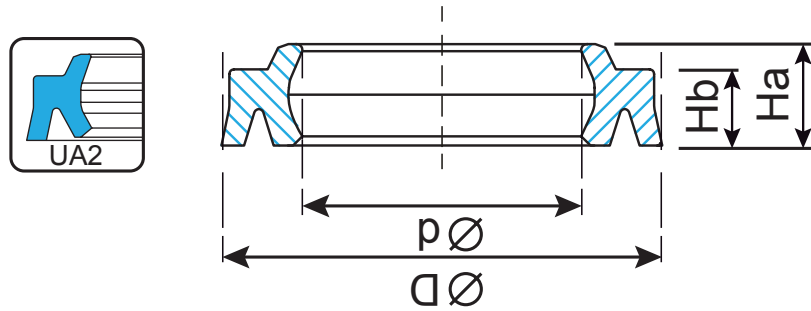
MILÍMETROS		
ØI	ØE	H
28,30	38,70	4,50
30,00	38,00	5,00
31,50	39,50	5,00
31,75	38,10	4,76
31,75	41,27	5,00
32,00	40,00	5,00
32,00	40,00	6,00
34,00	42,00	5,00
35,00	43,00	4,30
35,00	43,00	5,00
35,00	45,00	5,50
35,00	45,00	6,00
35,50	43,50	5,00
36,00	44,00	5,00
38,00	46,00	5,00
38,10	47,62	5,00
40,00	48,00	5,00
40,00	50,00	5,30
44,45	53,98	7,30
45,00	53,00	5,00
45,00	53,00	6,00
46,80	57,15	5,30
48,00	56,00	5,00
50,00	58,00	5,00
50,00	58,00	4,80
50,00	60,00	5,50



MILÍMETROS		
ØI.	ØE	H
53,00	61,00	5,00
55,00	63,00	5,00
56,00	64,00	5,00
58,00	66,00	5,00
60,00	50,00	5,50
60,00	70,00	5,50
60,00	68,00	5,00
63,00	71,00	5,00
63,00	71,00	6,00
63,00	73,00	5,00
63,50	76,20	6,50
65,00	73,00	5,00
65,00	75,00	5,30
67,00	75,00	5,00
69,90	82,60	7,00
70,00	78,00	6,00
70,00	80,00	5,70
71,00	81,00	6,00
75,00	85,00	6,00
80,00	90,00	6,00
82,55	95,25	12,20
85,00	95,00	6,00
85,00	98,00	11,00
85,73	98,43	11,50

MILÍMETROS		
ØI	ØE	H
90,00	100,00	6,00
91,00	101,00	9,00
95,00	105,00	6,00
100,00	110,00	6,00
101,00	114,00	11,00
101,60	114,30	11,50
105,00	115,00	6,00
106,00	116,00	6,00
109,50	119,50	9,00
110,00	120,00	6,00
112,00	122,00	6,00
115,00	125,00	6,00
118,00	128,00	6,00
120,00	133,00	7,00
125,00	138,00	7,00
132,00	145,00	7,00
140,00	153,00	7,00
145,00	158,00	7,00
150,00	163,00	7,00
155,00	168,00	7,00
160,00	173,00	7,00
160,00	174,00	7,00
165,00	178,00	7,00
180,00	194,00	7,00

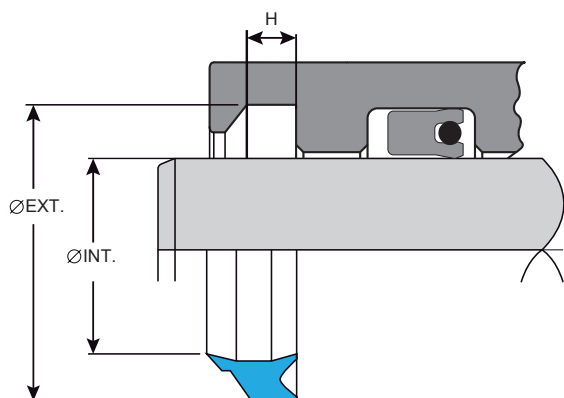
## RASPADOR TIPO UA2 PU-MAX AZUL



MILÍMETROS		
ØI	ØE	H
18,00	26,00	4,50
20,00	26,00	4,00
31,50	39,50	5,00

MILÍMETROS		
ØI	ØE	H
35,00	43,00	5,00
35,50	43,50	4,00
45,00	53,00	5,00

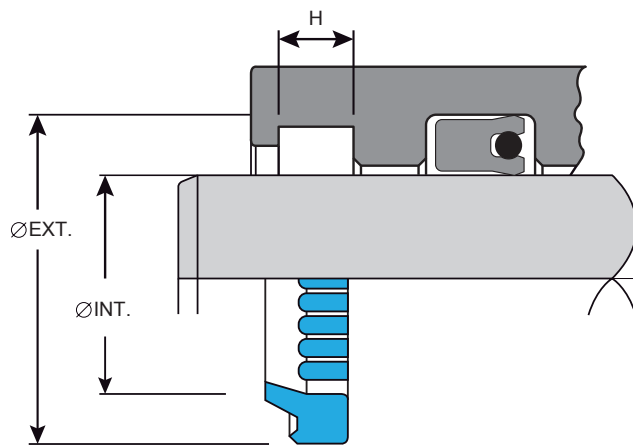
## RASPADOR TIPO K VERDE



MILÍMETROS

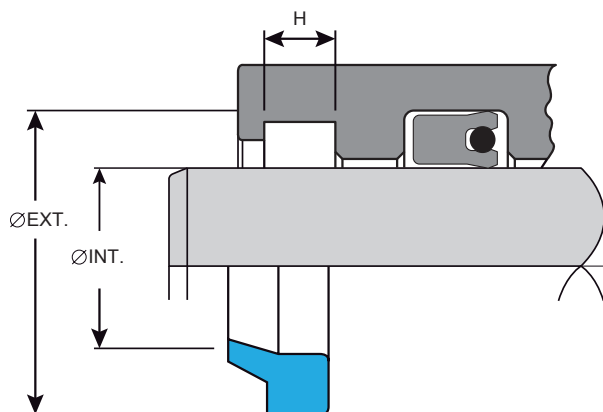
ØI	ØE	H
28,30	38,70	4,50
31,75	38,10	4,76
38,10	47,62	5,00
44,45	53,98	7,30
85,73	98,43	11,50
101,60	114,30	11,50

## RASPADOR TIPO E VERDE



MILÍMETROS		
ØI	ØE	H
79,00	89,00	5,00
80,00	93,00	6,60
90,00	102,00	7,20
100,00	110,00	5,00
100,00	111,00	6,60
118,00	130,00	6,60
120,00	130,00	5,00
138,00	151,00	6,60
140,00	150,00	5,00
160,00	173,00	6,60
164,00	174,00	5,00
183,00	193,00	5,00
185,00	198,00	6,60
207,00	217,00	5,00
212,00	225,00	6,60

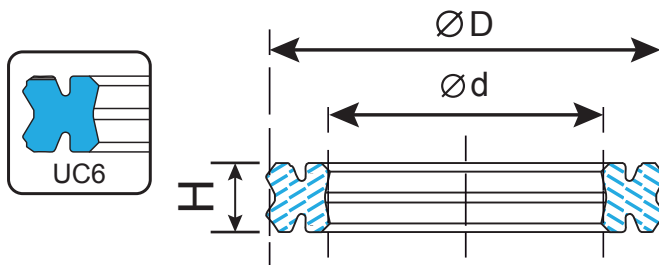
## RASPADOR TIPO D MILIMÉTRICO PU-MAX AZUL



MILÍMETROS

ØI	ØE	H
18	23,5	3,8
32	39	4,5

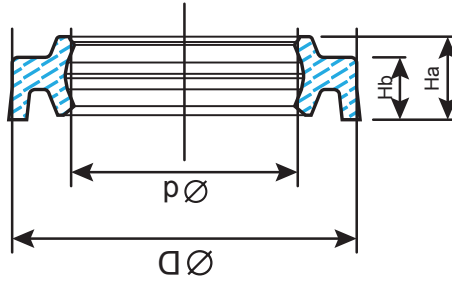
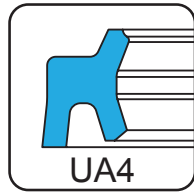
## RASPADOR TIPO UC6



MILÍMETROS

ØI	ØE	H
40,00	30,00	6,500
45,00	35,00	6,500
50,00	40,00	6,500
55,00	45,00	6,500
60,00	50,00	6,500
63,00	53,00	6,500
65,00	55,00	6,500
70,00	60,00	6,500
70,00	65,00	6,500
80,00	67,00	8,000
85,00	72,00	8,000
90,00	77,00	8,000
100,00	85,00	9,000

## RASPADOR TIPO UA4



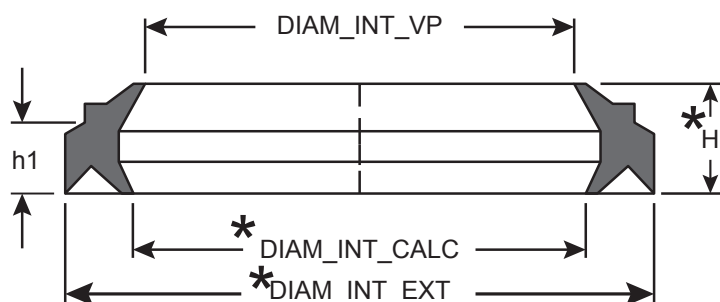
MILÍMETROS

d	D	Ha	Hb	F	B
18,0	26,0	6,0	4,5	22,3	2,0
20,0	28,0	6,0	4,5	24,3	2,0
22,0	30,0	6,0	4,5	26,3	-
22,4	30,4	6,0	4,5	26,7	2,0
25,0	33,0	6,0	4,5	29,3	2,0
26,0	34,0	6,0	4,5	30,3	2,0
28,0	36,0	6,0	4,5	32,3	-
30,0	38,0	6,5	5,0	34,0	2,0
31,5	39,5	6,5	5,0	35,5	2,0
32,0	40,0	6,5	5,0	36,0	2,0
34,0	42,0	6,5	5,0	38,0	2,0
35,0	43,0	6,5	5,0	39,0	2,0
35,5	43,5	6,5	5,0	39,5	2,0
38,0	46,0	6,5	5,0	42,0	2,0
40,0	48,0	6,5	5,0	44,0	2,0
45,0	53,0	6,5	5,0	49,0	2,0
48,0	56,0	6,5	5,0	52,0	2,0
50,0	58,0	6,5	5,0	54,0	2,0
55,0	63,0	6,5	5,0	59,0	2,0
56,0	64,0	6,5	5,0	60,0	2,0
58,0	66,0	6,5	5,0	62,0	2,0
60,0	68,0	6,5	5,0	64,0	2,0
63,0	71,0	6,5	5,0	67,0	2,0
65,0	73,0	6,5	5,0	69,0	2,0
70,0	80,0	8,0	6,0	75,0	3,0

MILÍMETROS					
d	D	Ha	Hb	F	B
71,0	81,0	8,0	6,0	76,0	3,0
75,0	85,0	8,0	6,0	80,0	3,0
80,0	90,0	8,0	6,0	85,0	3,0
85,0	95,0	8,0	6,0	90,0	3,0
90,0	100,0	8,0	6,0	95,0	3,0
95,0	105,0	8,0	6,0	100,0	3,0
100,0	110,0	8,0	6,0	105,0	3,0
36,0	44,0	6,5	5,0	40,0	2,0
16,0	24,0	6,0	4,5	20,3	2,0



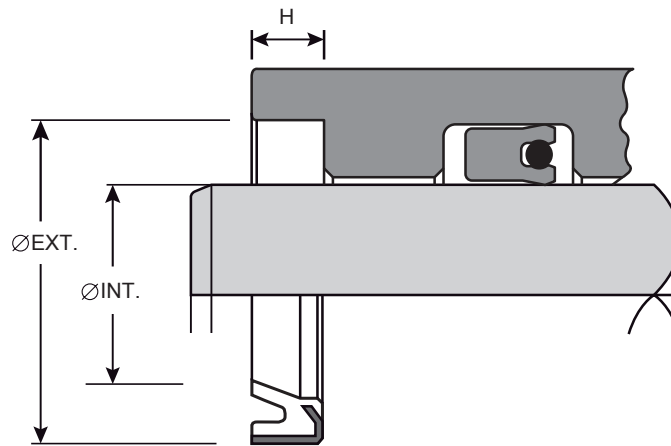
## RASPADOR TIPO STK5



MILÍMETROS

ØI	ØE	H
31,75	37,70	5,50
17,70	26,00	4,60
20,70	32,10	5,60
31,50	39,40	5,00
34,40	44,85	6,00
63,00	71,00	6,00

## RASPADOR PU COM CARÇAÇA TIPO GA



MILÍMETROS		
ØI.	ØE	H
12,70	25,40	6,35
15,88	28,58	7,92
19,00	31,50	6,40
19,05	31,75	7,92
19,20	25,30	3,50
22,00	35,00	7,70
22,20	34,92	8,00
22,23	34,93	7,92
25,00	35,00	4,80
25,00	37,00	6,00
25,20	31,80	3,50
25,40	31,75	3,20
25,40	38,10	7,92
27,80	35,00	3,80
28,58	41,28	7,92
31,75	44,45	7,92
32,00	45,00	5,50
34,93	47,63	7,92
35,00	45,00	5,00
38,10	50,80	6,40
38,10	50,80	7,92
38,10	54,00	8,00
38,10	57,15	9,50

MILÍMETROS		
ØI	ØE	H
39,00	52,00	7,00
40,00	50,00	3,20
40,00	50,00	5,00
40,00	55,00	6,00
40,00	55,00	9,00
40,00	57,00	6,50
44,45	57,00	6,50
44,45	57,15	7,92
44,45	61,90	9,50
44,45	63,50	9,50
44,50	57,15	8,00
45,00	55,00	4,00
45,00	55,00	5,00
45,00	55,00	7,20
45,00	60,00	4,00
45,00	60,00	6,00
45,00	60,00	7,90
45,00	60,00	8,00
45,00	62,00	8,00
45,65	62,20	9,52
47,00	63,00	6,00
47,60	65,00	9,50
49,00	65,00	8,00

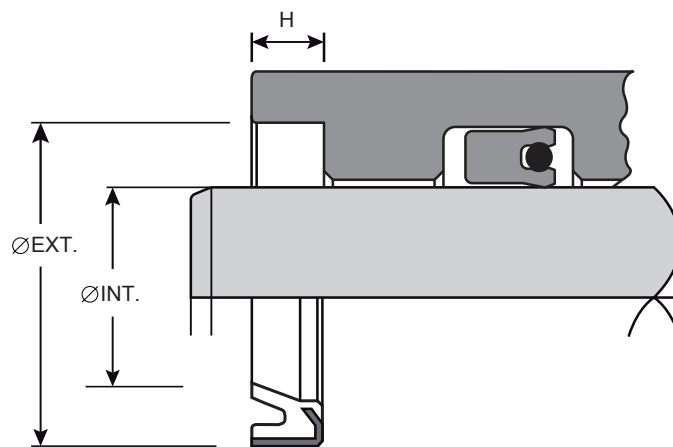
MILÍMETROS		
ØI.	ØE	H
50,00	60,00	4,00
50,00	60,00	5,00
50,00	63,00	4,00
50,00	64,00	7,90
50,00	65,00	4,00
50,00	65,00	6,00
50,00	65,00	8,00
50,00	68,00	8,00
50,50	60,50	4,80
50,80	60,30	4,76
50,80	60,30	7,00
50,80	63,50	6,50
50,80	63,50	7,92
50,80	63,50	8,00
50,80	68,30	9,50
50,80	69,85	9,50
50,80	70,00	10,00
51,10	60,50	6,50
52,00	65,00	8,00
52,00	68,40	9,60
53,98	66,68	7,92
53,98	73,02	9,50
54,00	63,50	5,00
54,50	65,00	3,30
55,00	65,00	4,00
55,00	65,00	7,00
55,00	70,00	6,00
56,00	68,00	7,00
56,00	70,00	7,50
56,00	71,00	9,00
56,00	72,00	6,50
57,15	69,85	7,92
57,15	70,00	8,00
57,15	73,00	6,35
57,15	76,20	9,70
57,20	76,20	9,50

MILÍMETROS		
ØI	ØE	H
57,35	72,85	6,35
60,00	70,00	5,00
60,00	70,00	7,00
60,00	74,00	8,00
60,00	75,00	4,00
60,00	75,00	6,00
60,00	75,00	7,90
60,30	79,30	9,50
60,30	79,40	9,50
60,33	73,03	7,92
62,50	76,20	8,10
62,50	82,55	10,00
63,00	75,00	7,90
63,50	76,20	5,90
63,50	76,20	7,92
63,50	77,80	9,50
63,50	78,00	8,10
63,50	82,55	10,00
64,00	78,00	8,00
65,00	75,00	7,00
65,00	79,00	7,00
65,00	80,00	5,00
65,00	80,00	7,50
66,00	80,00	5,50
66,68	79,38	7,92
69,47	82,55	8,00
69,70	95,20	13,00
69,85	82,55	7,92
69,85	95,25	9,53
70,00	80,00	4,00
70,00	80,00	4,50
70,00	80,00	5,70
70,00	80,00	7,00
70,00	83,50	6,00
70,00	85,00	5,00
70,00	85,00	7,00

MILÍMETROS		
ØI.	ØE	H
70,00	85,00	7,50
70,00	85,00	8,00
70,00	86,00	5,00
70,00	90,00	8,00
71,00	86,00	5,00
71,00	86,00	8,00
75,00	85,00	6,00
75,00	87,00	8,00
75,00	89,00	8,00
75,00	90,00	5,00
75,00	90,00	8,00
76,00	90,00	8,00
76,20	88,90	8,10
76,20	88,90	8,50
80,00	90,00	4,50
80,00	90,00	7,00
80,00	94,00	8,00
80,00	95,00	5,00
80,00	95,00	8,00
80,00	100,00	6,00
80,00	100,00	10,00
82,55	95,25	8,00
82,55	98,43	7,92
85,00	95,00	5,00
85,00	95,00	7,00
85,00	100,00	8,00
86,00	106,00	8,00
88,90	101,60	8,00
88,90	104,77	7,92
88,90	104,77	8,00
89,00	105,00	6,00
90,00	100,00	7,00
90,00	104,00	7,90
90,00	105,00	4,00
90,00	105,00	6,00
90,00	105,00	8,00
90,00	106,00	8,00
90,00	110,00	8,00

MILÍMETROS		
ØI	ØE	H
90,00	110,00	10,00
95,00	110,00	8,00
95,25	109,00	8,00
95,25	111,12	8,30
95,25	111,13	7,92
99,85	116,00	8,00
100,00	110,00	7,00
100,00	115,00	7,00
100,00	115,00	8,00
100,00	116,00	8,00
100,00	120,00	10,00
101,60	117,48	7,92
107,95	120,65	8,15
107,95	123,83	7,92
109,85	130,00	8,00
110,00	120,00	7,00
110,00	125,00	4,00
110,00	125,00	8,00
114,30	130,18	7,92
120,00	130,17	7,00
120,00	130,50	7,00
120,00	140,00	8,00
120,00	150,00	12,00
127,00	142,88	7,92
130,00	160,00	12,00
139,70	155,58	9,53
146,05	161,93	9,53
152,40	168,28	9,53
158,75	174,63	9,53
165,10	180,98	9,53
171,45	187,33	9,53
177,80	193,68	9,53
184,15	200,03	9,53
190,00	210,00	10,00
190,50	206,38	9,53
196,85	212,73	9,53
203,20	219,08	9,53

## RASPADOR NBR E MVQ COM CARÇAÇA TIPO GA



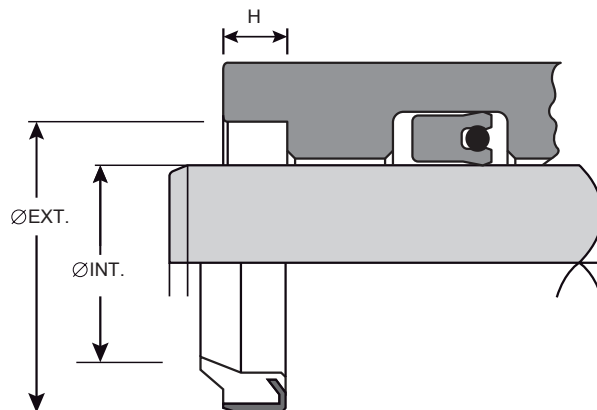
MILÍMETROS		
ØI.	ØE	H
10,00	15,30	2,00
17,00	23,50	3,00
19,00	25,40	3,50
19,00	27,00	4,50
19,00	31,70	6,30
19,05	25,40	3,18
20,60	31,75	5,00
22,20	28,60	3,20
25,00	32,00	4,00
25,00	32,00	5,00
25,00	35,00	5,00
25,33	31,75	3,18
25,40	31,70	3,20
28,00	35,00	4,00
28,60	40,00	5,00
28,60	34,90	3,20
28,60	35,00	2,50
28,60	35,00	4,00
28,60	38,10	5,00
30,20	41,30	9,00
31,75	42,00	6,00
31,75	42,92	5,00
32,00	52,40	9,50

MILÍMETROS		
ØI	ØE	H
32,00	42,00	6,00
34,92	42,00	6,00
35,00	47,62	8,00
35,00	42,00	3,50
35,00	42,00	4,00
35,00	45,00	7,00
38,00	45,00	7,00
38,00	54,00	8,00
40,00	54,00	8,00
40,00	50,00	3,00
40,00	52,00	6,00
40,00	55,00	9,00
41,30	55,00	9,00
43,00	50,80	5,00
43,66	52,00	6,50
43,66	65,05	12,70
44,45	65,05	12,70
44,50	50,80	3,20
44,50	63,50	8,00
45,00	63,50	8,00
45,00	55,00	3,20
45,00	55,00	4,00
46,00	55,00	4,00

MILÍMETROS		
ØI.	ØE	H
46,00	70,00	6,50
48,00	70,00	6,50
48,00	57,00	5,50
50,00	57,00	5,50
50,00	58,00	4,00
50,00	60,00	4,00
50,80	60,00	4,00
50,80	60,30	6,40
50,80	70,00	5,00
54,00	70,00	5,00
54,00	63,50	5,00
54,00	65,00	3,20
56,00	65,00	3,20
57,15	71,00	9,00

MILÍMETROS		
ØI.	ØE	H
57,20	66,68	4,78
57,20	82,60	6,50
60,00	82,60	6,50
60,00	67,00	4,00
60,00	75,00	7,50
69,80	82,55	8,00
70,00	80,00	7,00
80,00	94,00	8,00
82,55	114,33	6,35
88,90	114,30	13,00
96,00	109,00	8,00
125,00	140,00	7,00
136,50	152,40	5,50

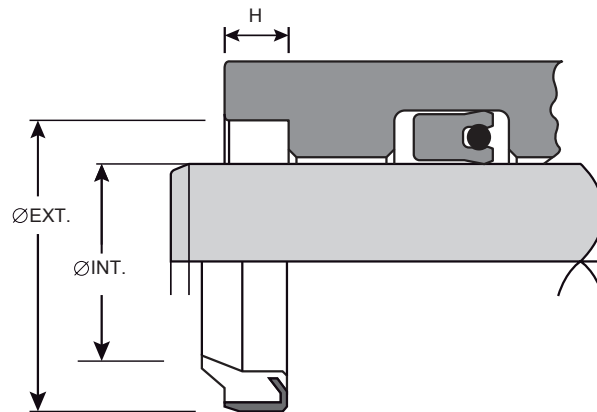
## RASPADOR PU COM CARÇAÇA TIPO GAE



MILÍMETROS		
ØI.	ØE	H
15,00	22,00	3,40
15,00	25,00	5,00
25,00	35,00	7,00
32,00	42,00	7,00
35,00	45,00	7,00
38,00	48,00	7,00
39,00	52,00	7,30
40,00	50,00	6,50
40,00	52,00	7,00
45,00	55,00	7,00
45,00	57,00	7,00
47,00	57,15	7,00
49,50	62,00	7,50
50,00	60,00	7,00
50,00	62,00	7,50
52,40	61,90	7,00
55,00	66,00	7,50
55,60	65,10	7,50
56,00	70,00	8,00
60,00	70,00	7,70

MILÍMETROS		
ØI	ØE	H
62,00	77,00	8,00
63,00	77,00	8,00
65,00	75,00	7,00
69,85	82,55	7,92
70,00	80,00	7,00
80,00	90,00	7,00
80,00	94,00	8,00
80,00	95,00	6,00
80,00	95,00	7,50
84,00	99,00	8,00
84,10	95,25	7,00
85,00	95,00	7,00
85,00	99,00	8,00
88,00	110,00	8,20
90,00	100,00	7,50
90,00	104,00	8,00
90,00	105,00	4,00
90,00	105,00	6,00
110,00	120,00	7,00

## RASPADOR NBR E MVQ COM CARÇAÇA TIPO GAE

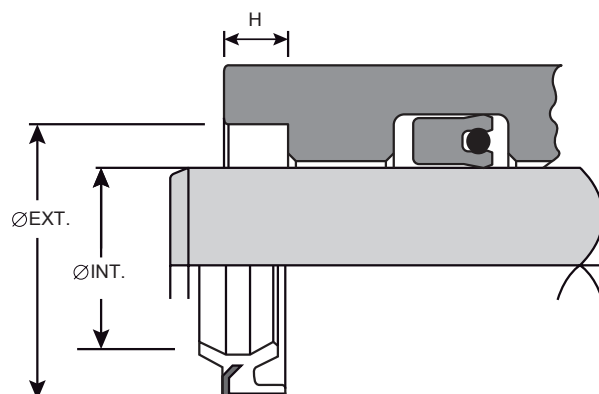


MILÍMETROS		
ØI	ØE	H
10,00	16,00	3,00
10,00	16,00	5,00
16,00	22,00	3,00
16,00	26,00	5,00
18,00	28,00	7,00
18,00	32,30	6,80
22,00	28,00	5,00
22,20	31,80	4,80
25,00	35,00	5,00
32,00	42,00	7,00
35,00	45,00	7,00
38,00	53,00	5,00

MILÍMETROS		
ØI	ØE	H
40,00	50,00	6,50
50,00	65,00	7,00
56,00	70,00	8,00
57,00	70,00	5,00
60,00	70,00	7,50
70,00	80,00	7,00
80,00	90,00	7,00
90,00	100,00	7,00
100,00	110,00	7,00
125,00	140,00	9,00
140,00	155,00	9,00
150,00	165,00	9,00



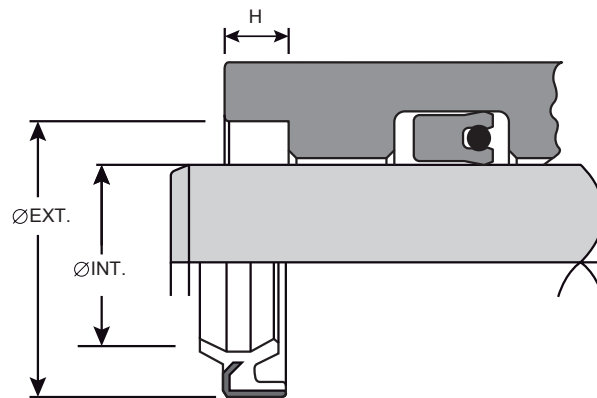
## RASPADOR PU COM CARÇAÇA TIPO GAG



MILÍMETROS		
ØI.	ØE	H
50,00	60,00	7,00
50,00	62,00	7,00
55,00	67,00	6,50
55,00	69,00	8,00
56,00	68,00	7,00
63,00	75,00	7,00
65,00	79,00	8,00

MILÍMETROS		
ØI	ØE	H
66,00	79,00	8,00
70,00	84,00	8,00
75,00	90,00	8,00
80,00	94,00	8,00
85,00	99,00	8,00
95,00	109,00	8,00
100,00	114,00	8,00

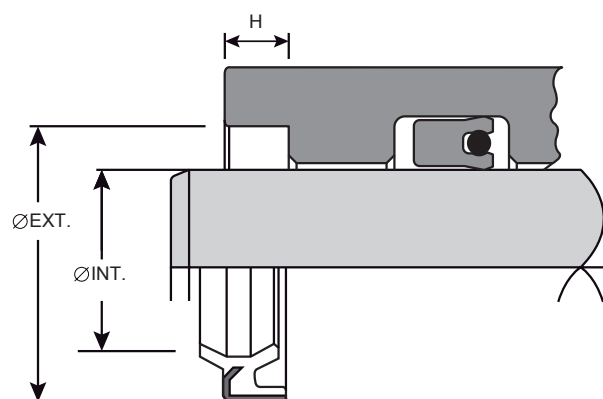
## RASPADOR NBR E MVQ COM CARÇA TIPO GAG



MILÍMETROS		
ØI.	ØE	H
17,80	32,15	5,50
34,93	47,00	6,60
35,00	45,00	6,50
35,00	47,00	6,50
44,45	57,15	6,35
45,50	55,00	3,30
46,00	57,00	7,00
50,00	60,00	7,00
50,00	62,00	7,00
50,80	63,50	6,35
55,00	67,00	6,50
55,00	69,00	8,00
55,80	69,50	7,90
56,00	68,00	7,00
63,00	75,00	7,00
63,50	79,30	8,20

MILÍMETROS		
ØI	ØE	H
65,00	79,00	8,00
66,00	79,00	8,00
70,00	84,00	8,00
74,80	89,10	8,00
75,00	89,20	7,90
80,00	94,00	8,00
85,00	99,00	8,00
85,00	100,00	5,00
88,90	104,77	8,00
90,00	106,00	8,00
95,00	109,00	8,00
99,85	116,00	8,00
100,00	114,00	8,00
101,50	117,50	8,00
109,85	130,00	8,00

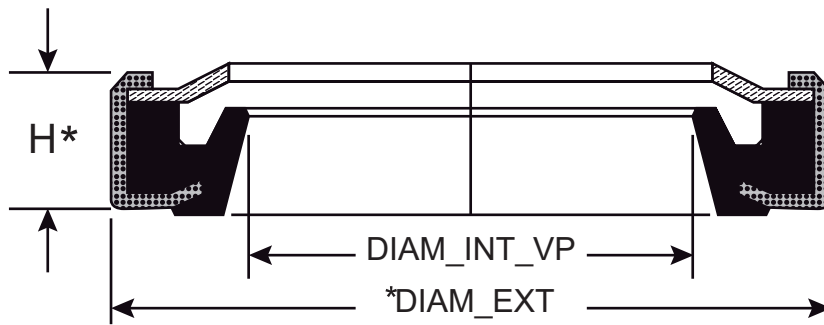
## RASPADOR PU, NBR E MVQ COM CARÇAÇA TIPO GAGE



MILÍMETROS

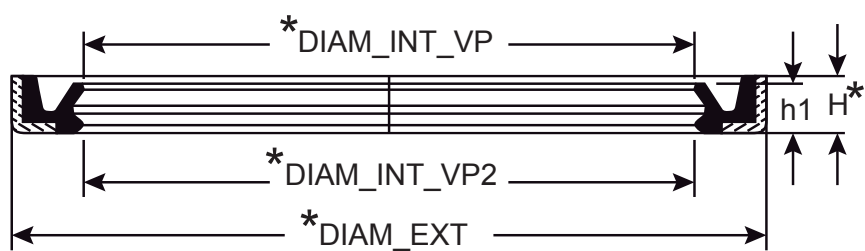
ØI.	ØE	H
50,00	68,25	11,00
69,85	95,25	14,00
76,20	101,60	14,00
82,55	107,95	14,50
210,00	237,00	16,00

## RASPADOR PU TIPO AS/BB



MILÍMETROS		
ØI.	ØE	H
79,90	95,00	10,70

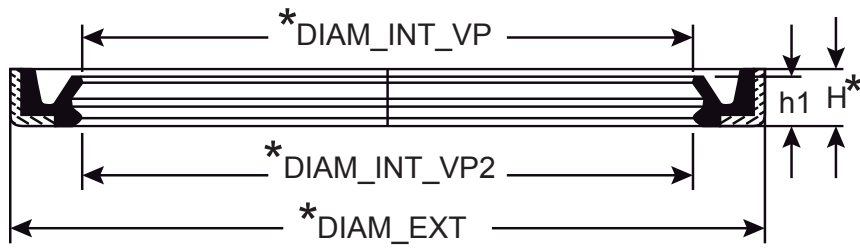
## RASPADOR PU TIPO AS/D



MILÍMETROS

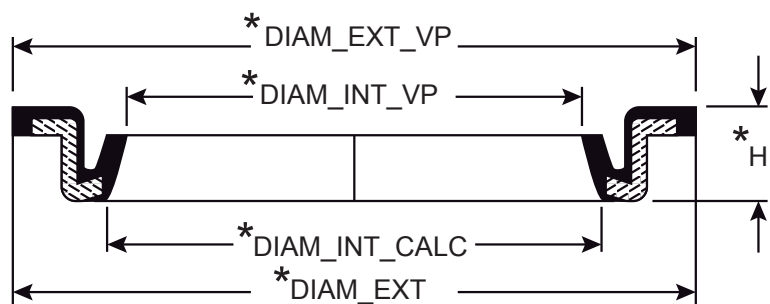
ØI.	ØE	H
50,80	70,00	9,50
59,90	75,00	8,40
63,50	82,50	9,50

## RASPADOR PU TIPO AS/V



MILÍMETROS		
ØI.	ØE	H
65,00	80,00	6,00
70,00	85,00	6,00
80,00	95,00	6,00
90,00	105,00	6,00

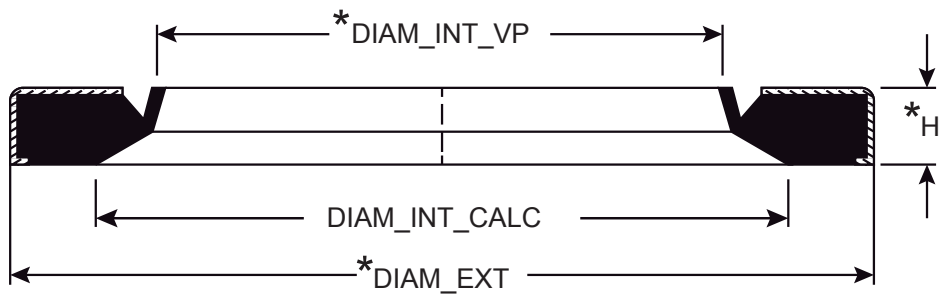
## RASPADOR PU TIPO J1



MILÍMETROS

ØI.	ØE	H
27,40	33,40	4,60

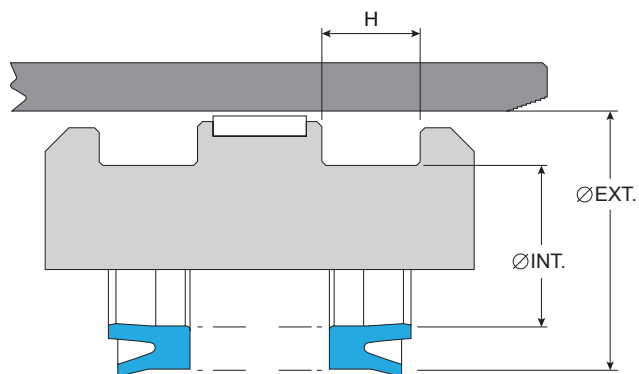
## RASPADOR PU TIPO BEC



MILÍMETROS		
ØI.	ØE	H
60,00	90,00	8,00



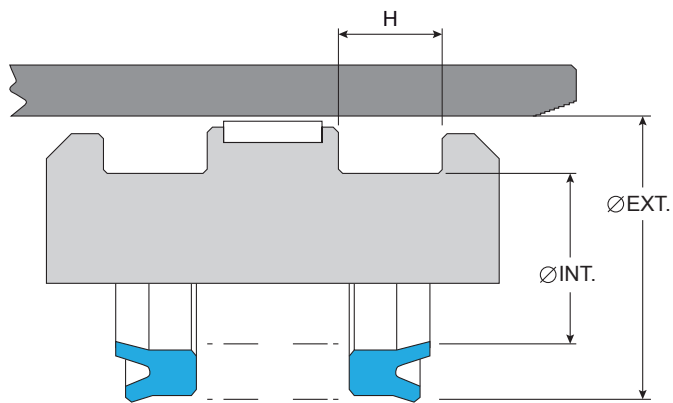
## ST - 03 SERIE MINI ISO - MILIMÉTRICAS



MILÍMETROS

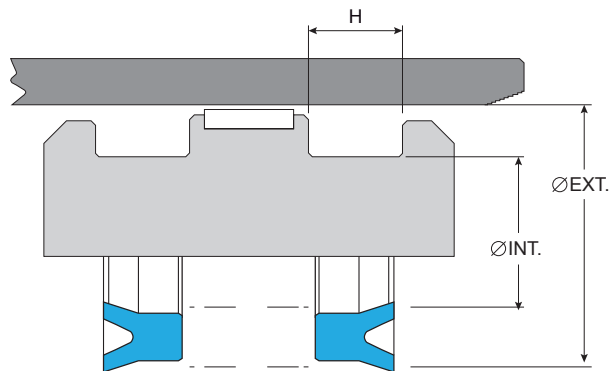
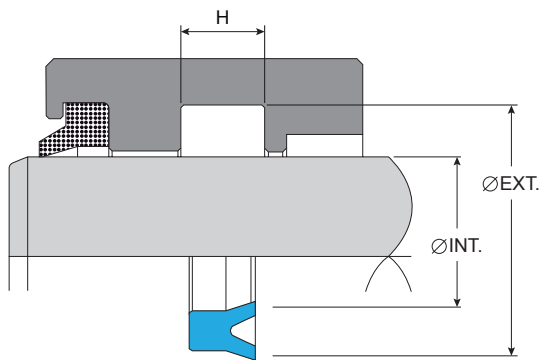
ØI.	ØE	H
6,00	10,00	2,60
7,00	12,00	2,60
10,00	16,00	2,60
14,00	20,00	2,60
19,00	25,00	3,20
24,00	32,00	3,50
26,00	34,00	3,50
30,00	40,00	7,00
36,00	44,00	3,50
40,00	50,00	7,00

## ST06 SERIE CWU - MILIMÉTRICAS



MILÍMETROS		
ØI.	ØE	H
3,00	7,00	2,90
4,00	8,00	2,90
5,00	9,00	2,90
6,00	10,00	3,50
8,00	12,00	3,50
10,00	14,00	3,50
12,00	17,00	4,00
14,00	19,00	4,00
16,00	22,00	5,00
23,20	32,00	5,50
30,00	40,00	6,50
40,00	50,00	6,50
48,00	62,00	8,00
52,50	63,00	6,50
70,00	80,00	6,50
84,70	100,00	10,00
110,50	125,00	10,00

# ST - 7 - MILIMÉTRICAS



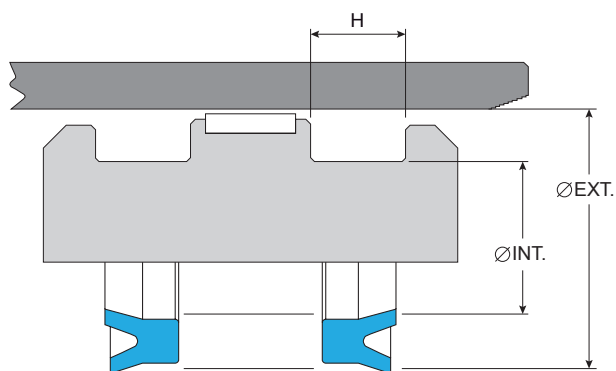
MILÍMETROS

ØI.	ØE	H
3,00	6,00	2,10
4,00	7,00	2,10
5,00	8,00	2,10
6,00	9,00	2,10
7,00	10,00	2,10
8,00	11,00	2,10
9,00	12,00	2,10
10,00	13,00	2,10
10,00	14,00	2,80
11,00	15,00	2,80
11,20	15,20	2,80
12,00	16,00	2,80
12,50	16,50	2,80
14,00	18,00	2,80
15,00	19,00	2,80
16,00	20,00	2,80

MILÍMETROS

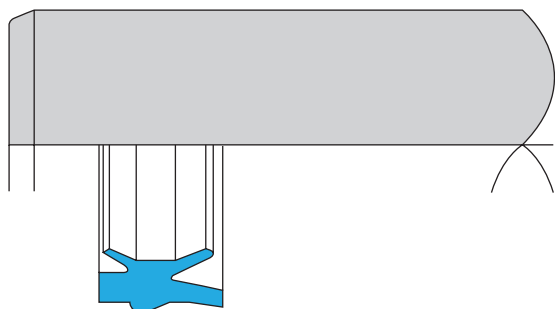
ØI	ØE	H
16,00	22,00	3,00
18,00	22,00	2,80
20,00	24,00	2,80
21,00	25,00	2,80
22,00	26,00	2,80
24,00	30,00	4,20
34,00	40,00	4,20
37,00	50,00	5,00
40,00	50,00	4,50
43,50	56,50	8,00
45,00	60,00	8,00
47,00	62,00	7,20
47,60	63,50	8,00
50,00	67,00	8,40
80,00	100,00	10,00
140,00	160,00	8,25

## ST - 24 MILIMÉTRICAS



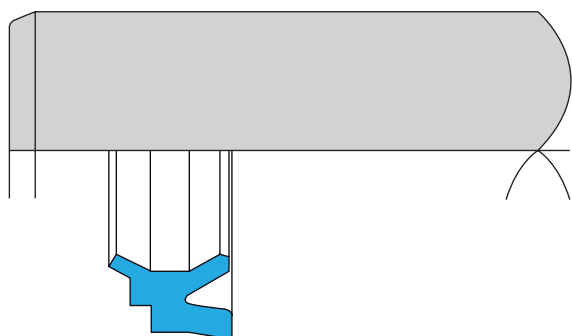
MILÍMETROS		
ØI.	ØE	H
24,00	32,00	3,20

## ST - 25 - MILIMÉTRICAS - GUARNIÇÃO COMPOSTA



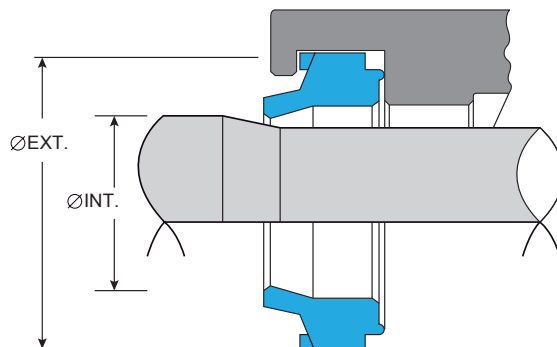
MILÍMETROS		
ØI.	ØE	H
12,00	19,00	10,00
12,00	20,00	10,70
12,00	22,00	10,70
14,00	24,00	10,70
16,00	26,00	10,70
18,00	26,00	10,70
18,00	28,00	10,70
20,00	30,00	10,70
22,00	32,00	11,20
25,00	35,00	11,20
30,00	40,00	11,20
32,00	42,00	11,20
40,00	50,00	11,20
45,00	55,00	12,20
50,00	60,00	12,20
63,00	75,00	13,00

## TIPO KDG - SÉRIE MINI ISO MILIMÉTRICAS



MILÍMETROS		
ØI.	ØE	H
4,00	8,20	3,00
6,00	11,20	3,60
8,00	14,20	3,60
10,00	16,20	4,20

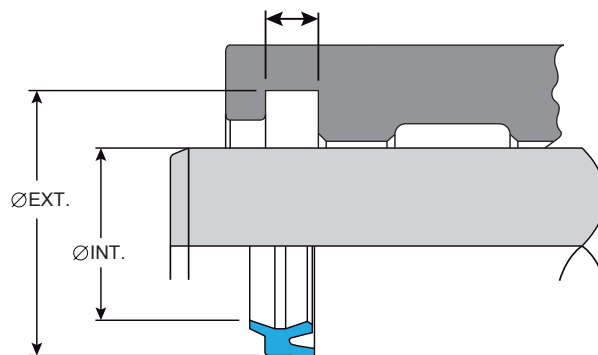
# RP-08 GUARNIÇÃO DE AMORTECIMENTO - MILIMÉTRICAS



MILÍMETROS			
ØI.	ØE	H	h
4,50	8,00	3,50	3,50
5,00	9,00	4,10	4,10
6,00	10,00	4,10	4,10
8,00	11,60	3,50	3,50
9,50	15,00	4,60	4,60
10,00	18,00	7,80	7,80
12,00	18,00	5,00	5,00
12,00	20,00	7,80	7,80
14,00	22,00	5,50	5,50
14,00	22,00	7,80	7,80
15,20	22,00	6,00	6,00
16,00	22,00	5,50	5,50
16,00	22,00	5,20	5,20
16,00	22,00	7,00	7,00
16,00	24,00	7,80	7,80
18,00	26,00	7,80	7,80
20,00	28,00	6,00	6,00
20,00	28,00	7,00	7,00
20,00	28,00	7,80	7,80
22,00	30,00	7,80	7,80

MILÍMETROS			
ØI.	ØE	H	h
25,00	33,00	7,00	7,00
25,00	33,00	7,90	7,90
28,00	36,00	6,50	6,50
28,00	36,00	7,80	7,80
28,00	40,00	3,80	3,80
30,00	40,00	7,80	7,80
32,00	42,00	7,80	7,80
35,00	44,70	6,50	6,50
36,00	46,00	7,00	7,00
36,00	46,00	7,80	7,80
40,00	50,00	7,00	7,00
40,00	50,00	7,80	7,80
40,30	50,30	7,00	7,00
50,00	60,00	7,00	7,00
50,00	60,00	7,80	7,80
50,00	67,00	11,00	11,00
57,00	74,00	11,00	11,00
70,00	87,00	11,00	11,00
78,00	95,00	11,00	11,00

## RP-25 RASPADOR SÉRIE COMPACTA - MILIMÉTRICAS

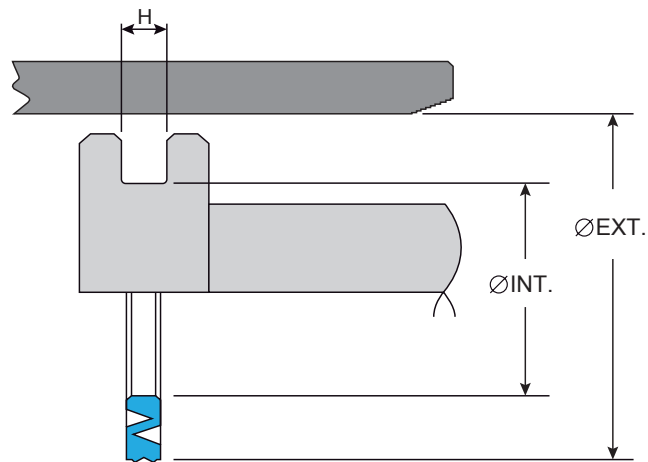


MILÍMETROS		
ØI.	ØE	H
3,00	5,6	2,80
4,00	7,00	2,80
5,00	8,00	2,80
6,00	9,00	2,80
8,00	11,50	3,20
10,00	14,00	3,40
10,00	14,00	3,70
10,00	14,00	3,40
12,00	16,50	4,00
12,00	16,50	3,70
14,00	18,50	4,00
16,00	20,50	3,70
16,00	20,50	4,00

MILÍMETROS		
ØI	ØE	H
18,00	22,50	4,00
20,00	25,00	4,15
20,00	25,00	4,60
22,00	27,00	4,60
25,00	30,00	4,15
25,00	30,00	4,60
30,00	35,50	5,00
32,00	37,50	5,00
35,00	40,50	5,00
40,00	46,00	5,50
45,00	51,00	5,50
50,00	56,00	5,50
63,00	69,50	6,00



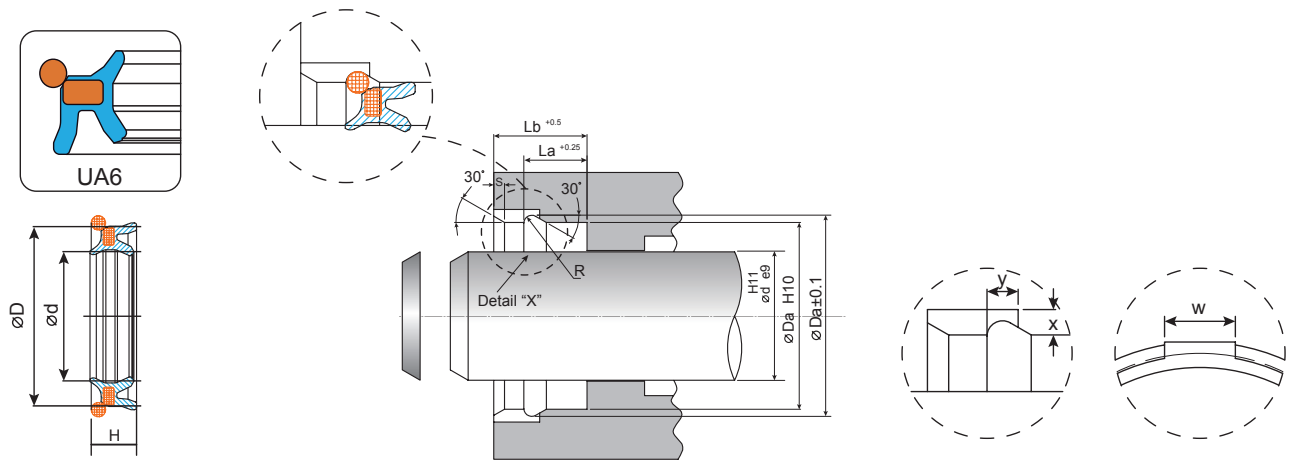
## TIPO Z GUARNIÇÃO DE ÊMBOLO - MILIMÉTRICAS



MILÍMETROS		
ØI.	ØE	H
7,00	12,00	2,50
9,00	16,00	2,50
13,00	20,00	2,50
18,00	25,00	2,50
23,00	32,00	3,00

MILÍMETROS		
ØI	ØE	H
31,00	40,00	3,00
41,00	50,00	3,00
51,00	63,00	4,00
68,00	80,00	4,00
88,00	100,00	4,00

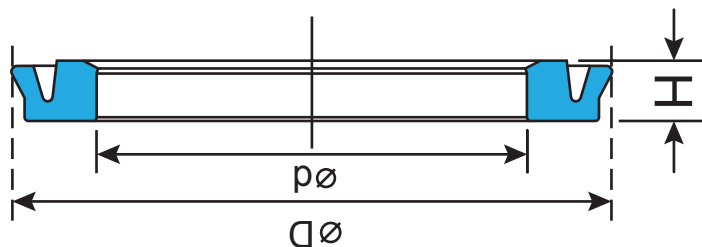
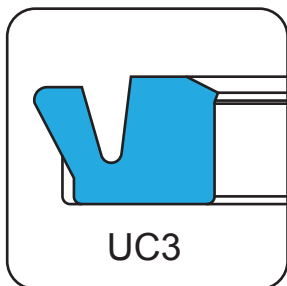
# UA6 SÉRIES



MILÍMETROS		
ØI.	ØE	H
12,00	20,00	8,50
12,00	22,00	8,50
16,00	26,00	8,50
18,00	26,00	8,50
18,00	28,00	8,50
20,00	30,00	8,50

MILÍMETROS		
ØI	ØE	H
22,00	32,00	8,50
25,00	35,00	8,50
32,00	42,00	8,50
40,00	50,00	8,50
50,00	60,00	8,50
63,00	75,00	10,00

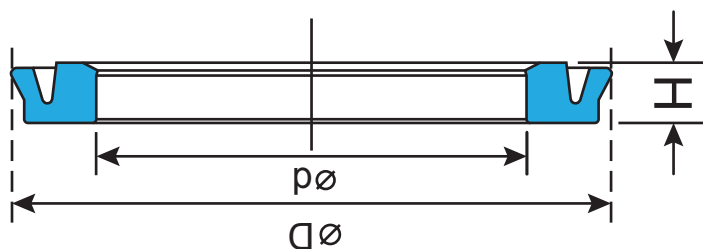
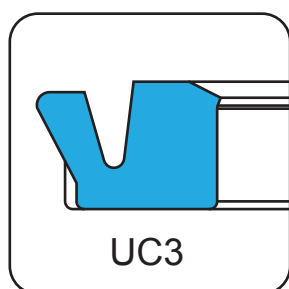
## UC3 SÉRIES



MILÍMETROS		
D	d	H
4	1,50	1,50
5	2,50	1,50
6	3,00	2,00
8	4,00	2,55
8	4,80	2,30
8	5,45	2,30
10	3,00	3,50
10	6,00	2,55
10	6,45	2,55
12	7,00	2,55
13	8,00	2,55
14	8,00	2,55
15	9,00	2,55
16	10,00	2,55
16	11,00	2,55
18	12,00	2,55
20	14,00	2,55
21	15,00	2,55
22	16,00	2,55
24	18,00	3,25
25	19,00	3,25
28	22,00	3,25

MILÍMETROS		
ØI	ØE	H
30	22,00	3,25
30	22,50	4,80
32	24,00	3,25
35	27,00	3,25
36	28,00	3,25
37	29,00	3,25
38	30,00	3,25
40	32,00	3,25
42	34,00	3,25
45	37,00	3,25
50	42,00	3,25
52	42,00	4,25
57	50,50	3,25
58	48,00	4,25
63	53,00	4,25
80	70,00	4,25
90	80,00	4,25
100	90,00	4,25
125	105,00	8,25
150	130,00	8,25
160	140,00	8,25
200	180,00	8,25

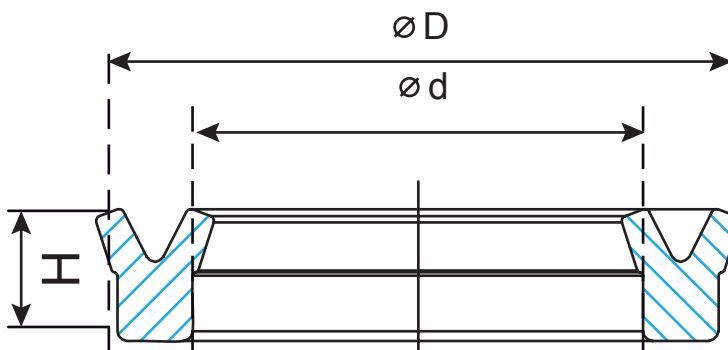
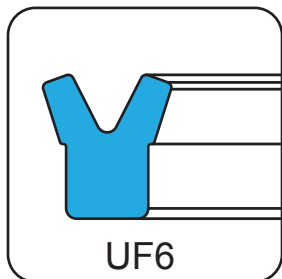
## UC7 SÉRIES



MILÍMETROS		
D	d	H
10	5,4	1,6
12	7,4	1,6
15	10,4	1,6
16	11,4	1,6
20	14	2,24
25	17	3
30	22	3
32	24	3
38	30	3
40	32	3
44	36	3
50	40	3,8
56	46	3,8
60	50	3,8
63	53	3,8
70	55	5,6
75	60	5,6

MILÍMETROS		
ØI	ØE	H
80	65	5,6
85	70	5,6
90	75	5,6
95	80	5,6
100	85	5,6
110	95	5,6
120	105	5,6
125	110	5,6
140	125	5,6
150	135	5,6
160	140	7,6
175	155	7,6
180	160	7,6
200	180	7,6
250	230	7,6
300	280	7,6

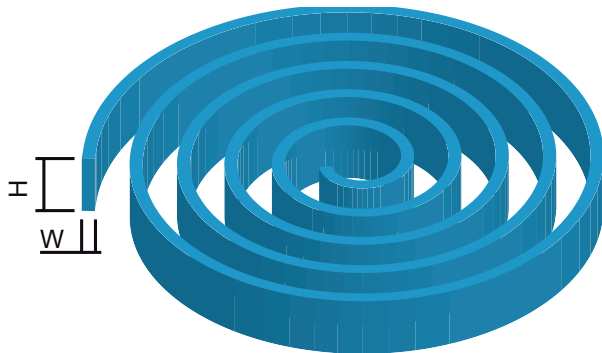
## UF6 SERIES



MILÍMETROS			
d	D	h	H
3,00	6,00	2,10	2,50
4,00	7,00	2,10	2,50
5,00	8,00	2,10	2,50
6,00	9,00	2,10	2,50
7,00	10,00	2,10	2,50
8,00	11,00	2,10	2,50
9,00	12,00	2,10	2,50
10,00	13,00	2,10	2,50
10,00	14,00	2,80	3,20
11,00	15,00	2,80	3,20
11,20	15,20	2,80	3,20

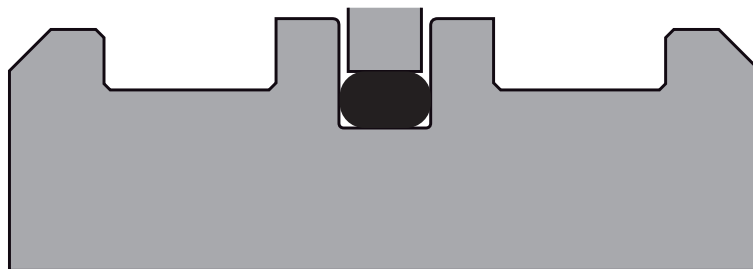
MILÍMETROS			
d	D	h	H
12,00	16,00	2,80	3,20
12,50	16,50	2,80	3,20
14,00	18,00	2,80	3,20
15,00	19,00	2,80	3,20
16,00	20,00	2,80	3,20
18,00	22,00	2,80	3,20
20,00	24,00	2,80	3,20
21,00	25,00	2,80	3,20
22,00	26,00	2,80	3,20
24,00	30,00	4,20	4,70
34,00	40,00	4,20	4,70

## FITA GUIA EM PTFE



MILÍMETROS		
H (mm)	W (mm)	Comprimento (mt)
5,60	2,50	8,90
9,70	2,50	8,90
12,70	3,20	6,50
15,00	2,50	8,90
15,00	3,20	6,50
19,05	3,20	6,50
20,00	2,50	8,90
20,00	3,20	6,50
25,00	2,50	8,90
25,40	3,20	6,50

# FITA GUIA EM NYLON COM FIBRA DE VIDRO



ØE (mm)	Seção (mm) +0 - 0,13	H (mm)	ØE (mm)	Seção (mm) +0 - 0,13	H (mm)
14,90	1,00	5,00	36,90	2,45	5,40
19,90	1,55	5,00	38,10	1,90	3,75
20,90	1,50	5,00	38,10	2,00	12,70
21,90	3,00	13,00	38,10	2,50	4,80
22,00	2,00	9,50	38,10	3,17	9,50
23,70	1,85	6,35	38,10	3,17	12,70
25,40	2,00	12,70	39,00	2,00	19,00
27,00	1,50	7,00	39,80	2,55	10,00
28,00	2,50	10,00	39,80	2,90	10,00
28,60	2,00	13,00	40,00	2,50	12,70
29,00	1,80	6,35	40,00	2,50	15,00
29,00	2,00	12,20	40,00	3,17	9,50
30,00	2,00	7,30	41,00	1,50	21,00
30,00	2,00	9,50	41,00	1,50	25,00
30,00	2,95	8,00	41,00	1,50	31,30
30,00	2,95	13,00	41,00	2,50	5,50
31,75	2,00	12,70	41,00	3,00	19,50
31,75	3,17	12,70	41,90	2,00	9,50
33,00	1,50	30,20	41,90	2,00	12,70
34,00	2,00	9,50	42,00	1,50	4,00
34,80	2,55	10,00	42,00	2,50	5,60
34,92	1,60	25,40	44,00	2,50	9,50
34,92	3,17	15,88	44,00	2,70	9,50
35,00	1,50	16,00	44,45	3,17	9,50
35,00	2,00	9,50	44,45	3,17	12,70
35,56	2,00	12,70	44,45	3,17	15,00

ØE (mm)	Seção (mm) +0 - 0,13	H (mm)	ØE (mm)	Seção (mm) +0 - 0,13	H (mm)
45,00	2,00	10,00	56,00	3,17	19,50
45,00	2,50	5,50	56,50	1,50	25,40
45,00	2,50	14,00	57,10	2,50	15,88
45,00	2,50	32,00	57,15	3,17	6,35
45,90	2,95	10,00	57,15	3,17	9,50
47,50	1,50	25,40	57,15	3,17	12,70
47,50	1,50	25,40	57,15	3,17	19,05
47,50	3,17	12,70	57,15	3,17	22,22
47,80	1,90	7,00	57,80	2,55	13,00
47,90	1,45	22,50	58,30	1,50	3,75
48,00	2,00	25,00	59,00	2,50	5,50
49,00	2,00	8,00	59,50	1,50	30,00
49,50	3,17	5,20	59,80	1,90	7,00
50,00	3,00	23,00	60,00	1,50	25,00
50,40	3,20	12,70	60,00	1,50	36,70
50,50	1,50	25,00	60,00	2,50	5,60
50,80	2,50	9,50	60,00	2,50	7,00
50,80	3,00	15,00	60,00	2,50	10,00
50,80	3,17	9,50	60,00	2,50	15,00
50,80	3,17	10,50	60,00	2,50	29,20
50,80	3,17	12,70	60,35	1,55	18,40
50,80	3,17	12,70	61,00	3,00	25,40
50,80	3,17	19,05	61,50	3,17	12,70
52,00	2,20	6,40	62,00	3,00	28,00
52,50	4,00	10,00	62,00	3,17	9,50
53,00	1,50	25,00	62,00	3,17	19,05
53,50	1,50	20,50	62,90	2,95	13,00
53,96	1,58	18,50	63,00	2,50	5,50
53,96	1,50	25,40	63,00	2,90	9,50
54,00	2,50	5,50	63,00	3,00	15,00
54,00	3,17	19,05	63,00	4,50	12,00
55,00	2,50	15,00	63,50	1,50	31,75
55,00	3,00	25,00	63,50	1,60	9,50
55,00	3,17	9,50	63,50	2,50	10,00
56,00	2,50	5,00	63,50	3,00	15,00
56,00	2,50	14,00	63,50	3,17	6,35
56,00	3,00	28,00	63,50	3,17	9,50



ØE (mm)	Seção (mm) +0 - 0,13	H (mm)
63,50	3,17	11,00
63,50	3,17	12,70
63,50	3,17	15,88
63,50	3,17	19,05
63,50	3,17	25,40
63,90	3,20	39,30
64,00	2,40	6,00
65,00	1,50	15,00
65,00	2,50	5,40
65,00	2,50	6,00
65,00	2,50	18,00
65,00	3,00	6,00
66,00	1,50	25,00
66,50	1,50	25,40
66,50	1,50	38,10
66,68	1,55	18,40
66,68	1,55	31,75
67,00	2,50	40,00
68,00	2,00	10,00
68,00	3,17	12,70
69,00	3,00	31,50
69,00	3,17	19,05
69,40	3,80	10,20
69,85	1,58	9,50
69,85	3,17	12,70
70,00	2,50	5,50
70,00	2,50	7,00
70,00	2,50	10,00
70,00	2,50	20,00
70,00	3,00	15,00
70,00	3,00	18,00
70,00	3,00	28,40
70,00	3,17	6,35
70,00	3,17	9,50
70,00	3,17	23,50
70,00	3,17	44,40
70,00	4,00	9,50

ØE (mm)	Seção (mm) +0 - 0,13	H (mm)
72,00	1,50	31,00
72,00	2,50	5,50
73,00	1,50	15,00
73,00	1,50	45,50
73,00	1,55	25,40
73,00	3,00	13,00
73,00	3,17	20,00
73,02	3,17	12,70
73,02	3,17	22,22
74,80	2,55	13,00
75,00	2,30	9,50
75,00	2,50	5,50
75,00	2,50	9,50
75,00	2,50	15,00
75,00	2,50	18,00
75,00	2,50	55,00
75,00	3,00	10,00
75,00	3,00	13,00
75,00	3,00	15,00
75,00	3,00	19,00
76,20	1,60	12,70
76,20	2,50	6,35
76,20	2,50	9,50
76,20	2,50	19,05
76,20	3,00	15,00
76,20	3,17	9,50
76,20	3,17	11,00
76,20	3,17	12,70
76,20	3,17	15,88
76,20	3,17	19,05
76,20	3,17	25,40
76,20	3,17	25,40
76,20	4,00	13,50
76,20	4,76	19,05
76,34	3,17	39,30
76,80	2,90	10,00
77,00	3,17	8,00

ØE (mm)	Seção (mm) +0 - 0,13	H (mm)	ØE (mm)	Seção (mm) +0 - 0,13	H (mm)
77,00	3,50	13,00	88,80	3,00	15,00
78,00	4,00	40,00	88,80	4,00	15,00
79,00	2,50	5,50	88,90	3,17	9,50
79,00	4,70	31,75	88,90	3,17	10,00
79,20	1,50	42,00	88,90	3,17	11,00
79,90	2,95	13,00	88,90	3,17	12,70
80,00	1,50	38,10	88,90	3,17	15,00
80,00	2,40	9,50	88,90	3,17	15,88
80,00	2,50	5,50	88,90	3,17	19,05
80,00	2,50	6,00	88,90	3,17	25,40
80,00	2,50	32,00	88,90	3,17	28,60
80,00	2,90	10,00	88,90	3,17	38,10
80,00	3,00	12,70	88,90	4,76	19,05
80,00	3,17	10,00	90,00	2,00	15,00
80,00	3,17	12,70	90,00	2,50	9,50
80,00	4,90	15,00	90,00	2,50	15,00
80,00	4,90	18,00	90,00	3,00	9,00
82,00	3,00	19,00	90,00	3,00	25,00
82,50	3,00	15,00	91,00	3,17	15,88
82,55	3,17	9,50	92,07	3,17	12,70
82,55	3,17	12,70	92,50	2,90	10,00
82,55	3,17	14,30	93,65	3,17	12,70
82,55	3,17	15,88	95,00	2,50	5,90
82,55	3,17	25,40	95,00	2,50	10,00
82,55	3,17	28,57	95,00	3,00	29,00
83,85	3,17	12,70	95,00	3,17	37,50
84,00	3,00	19,00	95,00	3,90	6,00
85,00	2,00	15,00	95,25	3,17	9,52
85,00	2,50	15,00	95,25	3,17	12,70
85,00	3,00	19,00	95,25	3,17	15,88
85,50	3,50	19,20	95,25	3,17	19,05
85,72	3,17	12,70	95,25	3,17	25,40
85,73	2,50	9,50	95,80	2,55	13,00
86,00	2,50	31,75	96,00	3,00	19,00
86,00	3,00	15,00	98,40	3,17	25,40
87,50	2,50	50,00	98,70	3,17	12,70
88,80	2,50	9,50	99,80	2,90	10,00

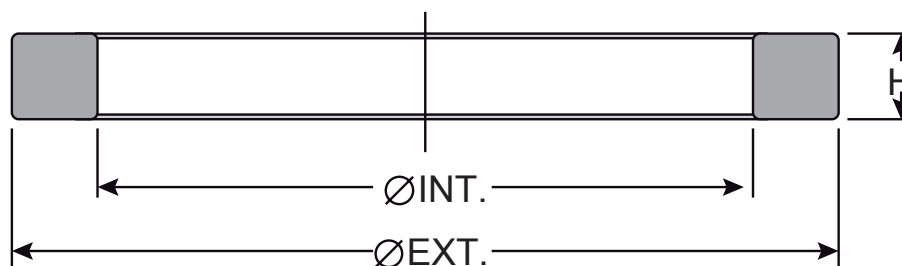
ØE (mm)	Seção (mm) +0 - 0,13	H (mm)
99,80	2,90	13,00
100,00	2,00	9,50
100,00	2,00	15,00
100,00	2,50	9,50
100,00	2,50	9,70
100,00	2,50	15,00
100,00	2,50	-
100,00	3,00	12,70
100,00	3,00	15,00
100,00	3,00	25,00
100,00	3,00	30,00
100,00	3,17	15,00
100,00	3,17	15,88
100,00	3,17	15,88
100,00	4,50	12,00
101,40	4,70	20,00
101,60	2,50	9,50
101,60	3,17	9,50
101,60	3,17	11,10
101,60	3,17	12,70
101,60	3,17	15,88
101,60	3,17	19,80
101,60	3,17	22,20
101,60	3,17	25,40
101,60	3,17	31,75
101,60	4,00	10,00
104,80	3,17	12,70
105,00	2,50	6,00
105,00	2,50	9,50
105,00	2,50	15,00
105,00	3,00	12,50
105,00	3,00	19,00
105,00	4,50	10,00
107,90	2,50	9,50
107,90	3,17	9,50
107,90	3,17	12,70
107,90	3,17	15,88

ØE (mm)	Seção (mm) +0 - 0,13	H (mm)
107,90	3,17	25,40
107,90	3,17	38,10
110,00	2,50	8,00
110,00	2,50	15,00
110,00	3,00	6,00
110,00	3,00	13,00
110,00	3,00	25,00
110,00	3,00	35,00
110,00	3,15	15,00
110,00	3,17	7,00
110,00	3,30	9,50
110,00	4,00	6,10
110,00	4,50	10,00
110,00	4,50	12,50
111,10	3,17	31,75
111,10	3,17	12,20
111,10	3,17	12,70
112,00	3,00	20,00
114,00	3,17	11,10
114,00	3,17	20,00
114,00	4,70	30,00
114,30	3,17	12,70
114,30	3,17	15,00
114,30	3,17	15,88
114,30	3,17	19,05
114,30	3,17	25,40
114,30	3,17	38,10
114,30	4,76	25,40
114,30	4,76	38,10
115,00	2,50	8,00
115,00	2,50	9,50
115,00	3,00	10,00
115,00	3,00	15,00
115,00	3,00	19,00
115,00	4,00	10,00
115,00	4,50	10,00
115,00	5,00	10,00

ØE (mm)	Seção (mm) +0 - 0,13	H (mm)	ØE (mm)	Seção (mm) +0 - 0,13	H (mm)
115,00	5,00	15,00	125,00	4,00	10,00
115,40	3,17	6,30	125,00	5,55	15,00
115,72	3,17	12,70	126,00	3,00	19,00
116,36	3,17	15,88	127,00	3,17	11,10
117,00	3,17	12,70	127,00	3,17	12,70
117,80	2,55	13,00	127,00	3,17	15,88
119,00	3,00	5,90	127,00	3,17	19,05
120,00	2,50	8,00	127,00	3,17	25,00
120,00	2,50	9,50	127,00	3,17	28,40
120,00	2,50	15,00	127,00	3,17	44,45
120,00	2,80	12,50	127,00	3,20	39,00
120,00	3,00	15,00	127,00	3,90	12,70
120,00	3,00	30,00	127,00	4,70	20,00
120,00	3,00	35,00	127,00	4,70	30,10
120,00	4,00	6,00	127,00	4,70	31,75
120,00	4,00	8,00	127,00	4,70	38,10
120,00	4,50	10,00	130,00	2,50	8,00
120,00	4,50	15,00	130,00	2,50	15,00
120,50	3,17	7,00	130,00	3,50	15,00
120,50	3,40	9,50	130,00	3,50	24,00
120,65	3,17	12,70	130,00	3,50	30,00
120,65	3,17	19,05	130,20	3,17	9,50
120,65	3,17	22,20	132,08	2,54	63,50
120,65	3,17	25,40	133,35	3,17	12,70
124,90	2,95	13,00	133,35	3,17	15,88
125,00	2,50	8,00	133,35	3,17	25,90
125,00	2,50	9,50	134,00	3,00	19,00
125,00	2,50	15,00	134,20	3,05	12,80
125,00	3,00	10,00	134,50	3,30	9,50
125,00	3,00	12,00	135,00	2,50	8,00
125,00	3,00	13,00	135,00	3,50	15,00
125,00	3,00	15,00	135,00	3,50	25,00
125,00	3,00	19,00	135,00	4,00	8,00
125,00	3,00	20,00	135,00	4,00	10,00
125,00	3,17	12,70	135,00	5,00	10,00
125,00	3,17	15,88	135,00	5,00	15,00
125,00	4,00	8,00	138,00	3,17	12,70

ØE (mm)	Seção (mm) +0 - 0,13	H (mm)	ØE (mm)	Seção (mm) +0 - 0,13	H (mm)
139,50	3,17	12,70	157,00	3,17	15,00
139,50	3,17	15,88	158,75	3,50	12,70
139,50	3,17	31,75	159,60	2,90	13,00
139,50	3,17	44,40	160,00	3,50	20,00
139,70	3,00	12,70	160,00	3,50	40,00
140,00	2,50	9,50	165,00	3,00	12,70
140,00	2,50	15,00	165,00	3,17	12,70
140,00	3,00	15,00	165,00	3,17	19,05
140,00	3,00	20,00	165,00	3,17	35,00
140,00	3,50	20,00	165,00	3,17	38,10
140,00	3,50	35,00	165,00	4,80	31,75
140,00	4,00	8,00	165,00	4,80	38,10
140,00	5,00	15,00	168,00	3,00	19,00
141,30	3,17	15,88	168,20	3,17	19,05
143,00	4,00	8,00	171,40	3,17	12,70
143,30	3,17	12,70	171,40	3,17	25,40
145,00	2,50	9,70	175,50	3,25	19,00
146,00	3,17	12,70	177,80	3,17	9,52
146,00	3,17	19,05	177,80	3,17	12,70
147,00	3,00	19,00	177,80	3,17	38,10
150,00	3,50	25,00	177,80	3,17	50,80
150,00	4,90	15,00	179,80	3,17	15,88
152,00	3,00	19,00	184,15	3,17	34,92
152,40	3,17	12,70	184,15	3,17	50,80
152,40	3,17	15,88	189,00	3,00	19,00
152,40	3,17	25,40	190,00	3,50	30,00
152,40	3,17	27,00	190,50	3,17	9,52
152,40	3,17	33,30	190,50	3,17	12,70
152,40	3,17	38,10	190,50	3,17	19,05
152,40	3,17	9,50	197,00	3,25	19,00
152,40	4,70	31,75	203,20	3,17	12,70
152,40	4,70	38,10	203,20	6,35	12,70
154,00	3,00	19,00	220,00	3,25	19,00
157,00	3,00	20,00	234,95	3,17	57,15

## ANEL QUADRADO DE BORRACHA



ØI (mm)	ØE (mm)	H (mm)	ØI (mm)	ØE (mm)	H (mm)
3,00	19,00	3,00	8,60	12,00	1,50
3,20	9,80	4,00	9,00	12,40	1,70
3,20	10,00	2,70	9,00	13,00	3,00
3,40	14,70	3,50	9,70	16,00	3,20
4,00	14,00	3,00	9,85	18,70	5,80
4,20	6,00	0,70	10,50	23,00	2,30
4,20	13,50	3,00	10,70	14,30	2,20
4,50	12,00	2,00	11,00	14,50	1,50
5,00	12,00	2,00	11,20	18,22	2,50
5,00	12,00	2,00	11,80	18,00	1,70
5,00	14,00	4,30	12,00	15,00	1,50
5,80	14,90	2,00	12,00	20,00	1,20
6,00	10,00	2,00	12,00	26,00	2,50
6,10	8,40	3,80	12,40	19,00	3,30
6,14	10,71	5,94	12,50	18,80	2,50
6,20	10,20	6,00	13,00	22,00	0,40
6,50	11,00	2,00	13,50	18,20	2,30
6,50	14,80	3,40	14,00	19,40	2,70
7,00	20,00	3,00	15,40	22,40	8,50
7,30	11,30	3,50	15,50	26,50	3,00
7,50	11,00	1,70	16,00	26,60	5,80
7,50	15,50	2,00	18,00	25,30	3,00
7,60	11,50	2,80	18,40	21,00	1,50
7,70	11,50	1,80	18,50	22,00	1,70
7,70	13,90	2,60	19,00	25,50	3,20
7,90	11,10	3,90	19,80	29,00	1,50
8,00	18,00	5,00	20,00	22,80	3,00

ØI (mm)	ØE (mm)	H (mm)	ØI (mm)	ØE (mm)	H (mm)
20,50	29,00	3,50	37,20	47,00	5,00
21,00	24,00	3,00	37,40	45,00	1,00
21,00	26,00	2,70	38,40	45,00	3,60
21,50	26,50	2,70	38,70	45,60	3,60
21,50	29,00	1,50	39,00	41,60	1,80
21,60	25,20	1,65	39,00	44,00	2,50
22,20	28,60	3,20	39,40	50,40	3,00
22,80	34,20	3,50	40,70	47,70	7,00
23,00	30,40	6,50	41,20	49,20	10,00
23,20	28,30	3,50	41,30	54,30	2,40
23,40	27,00	1,80	42,00	50,00	6,50
24,00	30,00	3,00	42,30	53,60	2,80
24,20	27,20	2,00	42,80	48,00	2,60
25,00	29,00	2,00	43,60	56,60	5,00
25,00	29,00	3,00	44,00	50,80	2,30
25,00	31,50	5,50	44,00	55,00	3,00
25,00	31,60	3,50	44,00	56,00	5,00
25,00	32,00	3,50	44,15	57,35	6,50
26,00	35,00	5,00	44,50	56,50	10,00
26,70	38,70	3,00	44,50	56,50	10,00
27,80	36,20	4,00	45,00	50,00	5,00
28,00	35,00	3,50	45,00	52,30	7,30
28,00	38,50	5,00	45,10	47,90	1,30
28,50	35,50	3,60	45,20	52,20	13,00
28,50	39,50	9,00	45,50	50,50	2,50
30,30	35,30	2,00	45,50	55,50	5,00
30,70	36,10	2,70	46,10	50,50	1,80
31,70	37,80	6,50	46,70	58,50	4,50
31,70	40,00	2,00	46,80	50,00	1,60
32,00	44,50	2,50	47,00	51,60	2,50
32,50	37,50	2,50	47,00	54,00	2,00
35,00	41,00	15,00	48,00	63,00	1,50
35,00	45,60	5,00	49,00	53,80	3,00
35,80	41,00	5,40	49,00	55,20	15,00
36,20	46,00	5,30	49,00	59,00	5,00
36,30	46,30	5,00	49,50	52,50	2,00
36,80	41,80	7,00	49,50	60,00	3,00

ØI (mm)	ØE (mm)	H (mm)	ØI (mm)	ØE (mm)	H (mm)
50,00	53,00	1,50	61,20	66,40	5,40
50,00	56,60	2,35	61,40	70,80	5,00
50,17	60,49	5,16	62,00	72,00	3,70
50,00	66,00	2,00	62,00	72,00	5,00
51,40	58,00	3,10	62,30	68,70	3,20
51,60	57,60	7,50	62,50	72,10	5,50
51,60	66,00	5,00	63,00	69,80	3,40
52,00	56,00	1,30	63,10	68,10	2,50
52,00	57,00	2,50	63,30	77,90	7,30
52,80	59,60	3,50	64,00	70,00	3,00
53,00	58,00	3,20	64,00	76,00	6,00
53,40	58,40	5,30	64,30	69,30	2,50
54,00	66,00	5,30	64,80	74,40	2,00
54,40	60,40	2,50	65,60	70,60	5,40
54,50	65,00	3,00	66,00	70,00	3,00
54,70	60,70	3,20	66,00	71,00	2,50
56,00	62,40	3,25	66,00	72,00	3,50
56,00	63,80	6,00	66,00	76,00	5,00
56,00	66,00	3,00	66,00	76,70	3,70
56,00	66,00	5,00	66,80	71,20	2,50
56,50	62,10	5,00	67,60	78,00	5,20
56,70	61,70	2,50	67,70	78,70	3,60
56,85	70,00	6,50	68,15	77,15	3,65
57,20	62,20	2,50	68,20	75,80	3,70
57,50	63,70	14,00	69,00	84,00	7,50
58,00	61,00	1,50	69,50	76,50	3,50
58,00	65,40	3,40	69,50	79,50	3,50
58,00	70,00	6,00	69,50	82,50	6,40
58,00	74,00	6,30	69,50	82,50	7,50
58,30	63,50	2,60	70,30	83,50	5,40
58,60	68,60	5,00	71,00	81,00	5,00
58,70	71,90	5,00	72,00	82,60	3,00
58,80	69,80	3,00	72,00	83,00	2,00
59,00	65,00	4,00	72,25	83,10	9,00
59,00	70,50	5,50	72,50	79,30	3,40
59,80	64,20	3,70	72,60	82,80	2,50
59,80	69,80	7,00	73,40	86,00	5,40



ØI (mm)	ØE (mm)	H (mm)
73,60	80,00	3,20
73,60	83,00	3,60
73,95	84,15	6,90
74,00	82,00	3,00
74,00	91,00	6,50
74,30	87,70	5,20
74,50	85,90	10,00
75,20	82,40	3,60
75,20	85,40	5,10
75,30	78,30	1,50
75,50	81,50	3,00
76,60	82,00	5,40
76,70	84,10	5,10
77,40	87,80	4,00
77,80	93,80	7,10
78,30	84,90	3,30
78,50	83,30	2,40
78,50	84,70	3,00
80,00	95,80	6,70
80,40	88,40	3,00
81,20	91,40	5,20
81,40	84,40	1,50
81,50	85,30	2,00
82,00	87,00	2,50
82,00	96,00	6,50
82,30	95,00	6,35
82,50	94,50	4,40
82,70	96,30	5,00
83,60	93,60	5,20
84,00	88,00	3,00
84,00	91,00	4,60
84,20	90,20	3,50
85,00	107,00	6,00
86,70	96,90	5,10
87,50	93,50	6,50
87,60	104,00	6,35
88,27	98,59	5,16

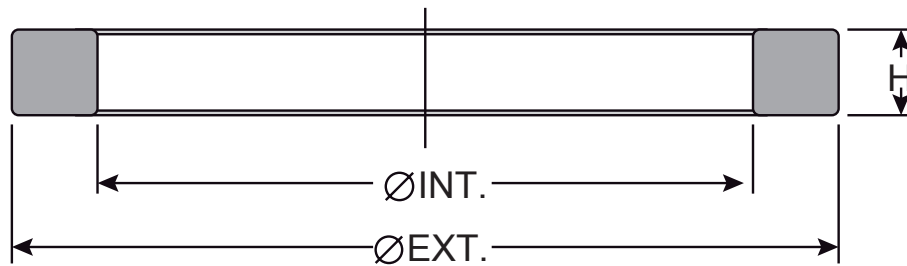
ØI (mm)	ØE (mm)	H (mm)
88,30	97,50	1,50
89,50	94,5	3,3
90,00	96,00	3,00
90,00	96,80	3,40
90,00	103,00	5,10
92,60	101,60	7,00
92,70	105,30	6,60
94,00	104,00	5,00
94,00	110,60	7,00
94,80	107,00	6,10
94,95	108,15	6,50
95,50	111,60	12,40
95,90	108,90	5,00
96,50	102,90	3,70
96,60	100,60	2,70
96,70	101,50	3,00
97,40	108,80	5,00
97,50	102,50	3,80
97,70	105,70	4,00
97,80	115,00	6,50
98,00	111,00	6,50
98,00	114,50	6,40
98,40	108,40	5,60
98,60	110,60	6,30
98,80	113,80	7,00
99,00	104,00	2,70
99,00	109,00	7,00
100,00	106,40	3,20
100,40	107,00	3,50
101,00	111,00	5,00
101,40	104,60	2,70
102,50	112,70	3,50
103,00	119,50	6,50
103,30	117,30	7,00
103,40	119,60	6,30
104,00	116,00	4,70
105,00	111,60	3,45

ØI (mm)	ØE (mm)	H (mm)	ØI (mm)	ØE (mm)	H (mm)
105,00	111,84	3,42	127,20	143,70	6,50
105,00	112,00	3,90	128,00	138,40	5,20
105,66	118,85	6,50	128,80	146,60	7,00
106,00	123,00	6,00	130,50	137,50	3,50
106,60	113,60	3,50	131,20	145,10	6,40
107,65	120,65	6,50	132,40	139,00	3,50
107,70	114,60	3,45	132,50	145,50	6,80
107,80	121,00	5,00	133,05	146,25	6,50
108,00	123,00	7,70	133,80	143,80	5,00
108,20	122,00	6,50	134,00	144,00	3,00
108,50	120,70	6,10	135,80	142,00	9,00
109,00	118,00	6,60	137,00	152,60	6,50
109,00	119,40	5,00	137,80	145,80	2,20
110,00	115,00	1,80	138,00	145,00	1,50
110,00	118,00	0,80	139,40	152,60	6,50
110,00	118,00	5,00	139,80	158,60	7,00
110,00	125,00	7,00	141,80	151,80	3,00
111,00	122,60	3,30	144,20	150,20	4,00
112,00	125,00	4,50	145,75	158,95	6,50
113,20	119,20	6,30	146,60	158,60	6,00
113,50	121,50	4,00	146,70	156,30	5,00
113,60	123,80	5,00	147,90	154,00	2,36
113,70	118,70	2,50	148,00	157,00	3,30
114,00	120,80	3,40	148,40	168,40	2,00
114,00	130,50	6,40	149,50	164,30	4,30
116,00	126,20	5,10	157,50	169,50	1,60
116,50	130,30	3,00	157,80	171,80	7,00
118,50	135,00	6,50	159,10	177,30	7,70
119,00	124,80	6,00	162,70	174,70	2,60
120,00	130,20	3,10	165,00	182,00	6,00
120,00	132,00	2,40	169,00	183,60	4,40
120,35	133,55	6,50	176,50	185,50	3,30
120,50	136,10	7,60	183,00	204,00	7,70
121,90	132,30	5,20	183,30	189,00	4,00
124,30	137,30	6,50	185,10	194,50	2,70
125,40	133,00	6,50	190,00	197,00	3,50
126,00	133,00	3,50	194,00	204,00	3,70

ØI (mm)	ØE (mm)	H (mm)
219,30	228,70	2,70
278,50	285,10	3,50
293,20	300,20	3,50
306,00	313,00	3,50

ØI (mm)	ØE (mm)	H (mm)
306,00	313,00	3,50
323,50	333,50	4,80
342,00	349,00	3,80

## ANEL QUADRADO DE PU

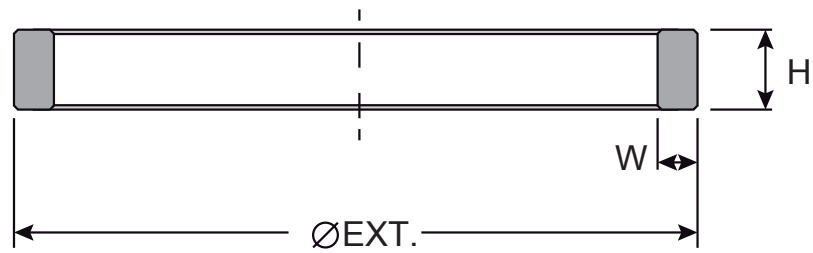


ØI (mm)	ØE (mm)	H (mm)	ØI (mm)	ØE (mm)	H (mm)
12,70	19,70	2,80	51,00	64,00	3,00
24,70	26,70	2,45	51,20	63,50	6,30
25,00	38,00	5,80	51,20	66,00	3,00
25,40	33,30	3,20	51,20	66,00	3,00
25,80	32,00	3,10	51,30	67,10	8,00
31,90	41,70	4,90	56,00	73,00	4,50
32,40	42,50	3,00	56,70	72,20	7,90
32,65	37,45	1,35	56,80	70,20	3,50
34,80	47,50	6,35	57,00	74,00	4,70
36,30	41,10	4,00	57,00	74,80	2,10
38,25	52,35	3,00	57,20	74,50	4,70
38,25	52,35	3,00	57,30	71,70	2,10
38,30	51,40	3,00	58,40	64,00	1,50
40,00	48,00	3,00	62,50	80,00	4,70
40,30	48,60	3,00	62,50	80,00	4,80
41,30	51,80	3,00	62,80	77,60	3,00
41,60	56,00	3,00	63,00	76,00	4,30
41,80	47,10	1,50	63,10	79,30	4,80
41,80	50,80	1,50	64,20	82,30	5,00
43,00	54,60	2,00	69,50	86,60	4,80
44,40	59,00	3,00	70,00	76,20	4,30
44,65	57,75	3,00	70,40	89,80	6,35
44,80	60,50	7,90	70,60	85,20	3,00
45,00	50,80	1,00	72,40	76,95	1,60
45,15	51,15	1,00	75,00	95,00	3,00
49,50	64,60	3,00	75,90	92,90	5,50
50,00	62,00	3,20	78,80	88,70	2,60
50,50	58,70	3,00	81,50	90,00	1,75

ØI (mm)	ØE (mm)	H (mm)
84,00	90,00	1,50
84,80	90,40	1,50
86,90	92,40	1,40
88,60	94,50	1,50
89,40	102,40	2,40
89,70	98,60	1,55
89,80	100,40	5,00
90,00	100,00	2,40
90,10	95,10	1,50
93,00	102,40	1,40
101,60	110,00	1,75
101,70	107,60	1,30

ØI (mm)	ØE (mm)	H (mm)
106,30	114,70	1,75
111,30	117,10	1,00
113,40	126,40	2,40
114,60	119,60	1,35
115,30	124,40	1,55
119,85	129,85	2,00
125,50	134,10	1,75
131,50	139,90	1,75
138,50	142,70	5,60
139,50	149,50	2,00
146,00	161,00	2,90
152,85	158,65	1,00

## ANEL DE PTFE COM FIBRA DE VIDRO



ØE (mm)	H (mm)	W (mm)	Cor	ØE (mm)	H (mm)	W (mm)	Cor
6,00	1,20	1,6	Branco	14,50	1,30	1,50	Vermelho
	2,20			15,20	1,00	1,60	Branco
6,20	2,20	1,55	Branco	15,20	1,30	2,00	Branco
7,00	1,30	1,40	Branco	15,50	1,40	1,40	Branco
7,50	12,50	1,30	Branco	15,50	3,00	1,20	Marrom
8,00	1,20	1,10	Branco	16,00	1,20	2,20	Branco
9,00	1,70	0,60	Branco	16,00	1,30	2,20	Branco
9,60	2,50	1,30	Marrom	16,30	3,00	1,65	Marrom
9,80	1,80	1,50	Branco	16,40	1,75	0,65	Branco
10,00	1,90	1,00	Marrom	16,60	1,20	1,30	Branco
10,00	1,90	2,00	Branco	18,50	0,85	1,35	Branco
11,30	1,90	0,80	Branco	18,50	1,20	1,35	Branco
11,40	2,20	1,50	Branco	19,00	1,00	2,20	Branco
12,00	3,50	2,00	Branco	19,00	1,30	2,20	Branco
12,10	2,00	1,20	Marrom	19,50	3,00	1,80	Marrom
12,20	1,20	2,20	Branco	19,60	3,20	1,80	Branco
12,20	1,90	0,60	Azul	20,00	0,50	2,10	Branco
12,50	3,40	2,00	Branco	20,00	1,30	2,00	Branco
12,70	1,80	0,80	Branco	20,00	2,00	0,80	Azul
12,70	3,50	2,50	Cinza	20,00	2,00	1,00	Branco
13,00	0,60	1,00	Branco	20,20	2,00	1,30	Branco
13,20	1,75	0,65	Branco	20,20	3,30	1,30	Branco
13,50	0,80	0,80	Branco	20,40	2,30	1,60	Vermelho
13,70	1,60	1,10	Branco	21,00	1,00	1,60	Branco
13,70	2,10	2,45	Azul	22,00	0,80	2,00	Branco
14,00	0,60	1,50	Branco	22,00	1,00	2,30	Branco
14,00	1,30	1,50	Branco	22,00	1,20	1,35	Branco
14,27	1,35	2,18	Marrom	22,00	1,20	1,50	Branco
14,50	1,15	2,00	Branco	22,00	1,30	2,00	Branco

ØE (mm)	H (mm)	W (mm)	Cor	ØE (mm)	H (mm)	W (mm)	Cor
22,00	1,80	0,80	Marrom	26,97	25,00	2,32	Marrom
22,00	1,90	1,00	Branco	27,00	2,00	2,50	Branco
22,00	2,20	1,00	Branco	27,30	1,00	2,00	Branco
22,00	2,30	1,50	Marrom	27,50	2,00	1,25	Azul
22,50	0,70	2,50	Branco	27,75	1,50	4,00	Marrom
22,50	1,80	1,80	Branco	28,00	1,50	2,00	Branco
22,70	1,80	1,20	Branco	28,00	1,90	5,00	Marrom
22,70	2,20	1,75	Branco	28,00	3,20	1,85	Branco
23,50	0,80	1,40	Branco	28,40	3,00	1,83	Marrom
23,50	1,20	1,40	Branco	28,50	1,80	1,15	Cinza
23,50	2,30	1,35	Branco	28,50	2,00	1,30	Branco
23,79	1,34	2,18	Branco	28,50	4,00	1,85	Branco
24,00	1,10	1,80	Branco	28,56	1,24	1,35	Branco
24,00	1,50	4,13	Marrom	28,70	1,40	1,35	Branco
24,00	2,20	1,00	Branco	28,95	3,00	1,55	Marrom
24,30	1,50	1,55	Branco	29,00	1,65	3,10	Branco
24,70	1,60	1,60	Azul	29,00	1,90	1,75	Branco
24,80	1,10	2,00	Branco	29,00	2,00	1,40	Cinza
24,80	1,10	2,00	Branco	29,00	2,30	1,50	Branco
25,00	3,80	1,00	Cinza	30,00	0,80	1,80	Branco
25,20	4,70	1,75	Cinza	30,00	1,90	5,00	Marrom
25,30	1,70	1,50	Branco	30,00	2,40	1,00	Branco
25,30	3,00	1,50	Branco	30,00	2,50	1,95	Branco
25,40	0,80	3,30	Branco	30,50	2,00	1,80	Marrom
25,40	1,20	1,50	Branco	30,80	0,80	2,00	Branco
25,40	1,20	2,50	Branco	31,00	1,30	3,00	Branco
25,40	3,10	2,00	Branco	31,50	3,00	0,80	Branco
25,40	3,20	1,80	Branco	31,70	6,70	2,20	Branco
25,50	3,00	1,60	Marrom	31,80	1,30	3,00	Branco
25,75	1,50	4,00	Marrom	32,00	1,90	1,70	Branco
26,00	1,20	1,50	Branco	32,00	2,50	1,85	Branco
26,00	2,00	1,30	Branco	32,00	3,00	1,70	Marrom
26,00	2,50	5,00	Marrom	32,00	3,50	1,80	Branco
26,50	0,80	3,00	Branco	32,00	4,00	2,20	Branco
26,50	1,00	2,00	Branco	32,00	4,00	3,00	Marrom
26,50	1,00	2,60	Marrom	32,10	3,00	1,85	Marrom
26,50	2,00	0,80	Azul	32,40	3,00	2,00	Branco

ØE (mm)	H (mm)	W (mm)	Cor	ØE (mm)	H (mm)	W (mm)	Cor
32,50	2,00	4,20	Branco	38,00	1,85	1,45	Marrom
32,50	2,20	1,55	Branco	38,00	1,90	1,75	Azul
32,60	1,80	0,95	Branco	38,00	1,90	1,85	Verde
32,70	2,50	1,85	Branco	38,00	1,90	2,25	Cinza
33,00	2,20	0,80	Branco	38,00	2,00	1,10	Verde
33,00	2,50	2,00	Vermelho	38,00	2,00	1,30	Branco
33,20	1,20	2,00	Branco	38,00	2,20	1,50	Branco
33,30	4,30	4,30	Branco	38,00	2,20	1,85	Azul
33,40	0,50	8,30	Branco	38,00	2,20	2,00	Marrom
33,40	1,80	1,50	Cinza	38,00	2,30	2,50	Cinza
34,00	2,10	2,20	Cinza	38,00	2,50	1,50	Branco
34,00	3,50	1,00	Branco	38,00	4,00	2,50	Branco
34,40	1,00	4,50	Branco	38,00	9,50	2,50	Marrom
35,00	2,00	1,40	Branco	38,10	3,00	2,20	Branco
35,00	2,00	2,65	Branco	38,10	3,50	2,50	Branco
35,00	2,50	1,80	Azul	38,10	3,50	3,00	Branco
35,20	4,00	1,35	Branco	38,10	3,50	3,00	Marrom
35,50	1,50	1,50	Cinza	38,10	5,00	2,80	Marrom
35,50	2,20	2,00	Branco	38,20	1,95	2,35	Marrom
35,50	2,20	2,00	Branco	38,20	4,10	3,00	Branco
35,50	5,00	2,00	Branco	38,50	1,20	2,00	Branco
35,75	45,00	2,00	Branco	38,50	2,00	1,50	Branco
35,80	1,90	1,90	Cinza	38,50	2,20	1,90	Branco
36,00	1,70	1,50	Marrom	38,70	2,30	1,50	Branco
36,00	1,90	1,50	Azul	38,80	1,80	3,40	Cinza
36,00	2,30	1,60	Marrom	39,00	2,00	1,80	Azul
36,00	4,10	6,90	Branco	39,00	3,00	1,80	Marrom
36,20	2,50	1,75	Azul	39,00	3,70	2,00	Branco
36,50	0,80	2,20	Branco	39,50	2,00	1,70	Branco
36,50	1,90	1,50	Cinza	39,80	3,00	2,10	Azul
36,70	2,80	1,50	Cinza	39,90	4,50	3,20	Branco
37,10	2,50	2,00	Marrom	40,00	0,80	2,50	Branco
37,20	2,00	1,25	Branco	40,00	1,30	2,40	Branco
37,20	2,40	1,75	Branco	40,00	1,40	2,00	Branco
37,30	1,00	1,65	Branco	40,00	1,50	2,50	Branco
37,30	2,00	1,65	Marrom	40,00	1,50	3,00	Branco
37,50	4,00	1,30	Branco	40,00	1,95	1,50	Branco



ØE (mm)	H (mm)	W (mm)	Cor	ØE (mm)	H (mm)	W (mm)	Cor
40,00	2,00	1,30	Branco	42,70	1,90	1,60	Marrom
40,00	2,00	1,90	Verde	42,70	2,50	2,45	Cinza
40,00	2,30	2,30	Branco	42,80	2,15	1,60	Branco
40,00	2,50	1,75	Verde	42,80	3,00	1,60	Verde
40,00	4,00	2,30	Branco	42,90	2,00	1,85	Vermelho
40,00	4,50	1,25	Branco	42,90	2,20	1,85	Cinza
40,00	4,70	2,00	Branco	43,00	1,50	2,00	Branco
40,00	4,80	2,00	Branco	43,00	2,40	1,25	Cinza
40,00	5,00	1,70	Branco	43,00	2,40	2,50	Marrom
40,00	6,00	2,40	Cinza	43,30	2,00	1,35	Branco
40,15	2,50	1,70	Branco	43,50	2,00	1,00	Branco
40,30	2,50	1,80	Verde	43,60	2,50	1,80	Yellow
40,30	4,35	3,10	Branco	44,00	2,50	1,80	Branco
40,30	4,50	3,80	Branco	44,00	4,50	2,00	Marrom
40,40	3,90	2,60	Marrom	44,20	3,00	3,00	Branco
40,60	2,00	1,30	Branco	44,30	2,00	1,75	Branco
40,80	1,90	1,90	Cinza	44,40	1,60	6,30	Branco
41,00	1,00	3,00	Branco	44,40	2,60	1,70	Branco
41,00	2,50	1,90	Verde	44,45	3,20	1,60	Branco
41,40	2,30	2,20	Branco	44,45	3,80	2,30	Branco
41,50	1,85	2,00	Azul	44,45	4,50	3,20	Branco
41,50	2,00	1,10	Branco	44,50	1,20	2,50	Branco
41,50	2,00	1,85	Marrom	44,50	3,00	1,60	Branco
41,50	2,00	2,80	Branco	44,70	2,00	1,85	Cinza
41,50	2,30	2,25	Branco	45,00	2,00	1,30	Branco
41,50	2,50	1,75	Cinza	45,00	2,00	2,55	Branco
41,50	2,50	1,85	Vermelho	45,00	2,30	2,50	Branco
41,50	3,50	1,75	Branco	45,00	3,50	1,80	Branco
41,50	4,60	2,50	Branco	45,00	4,00	2,20	Branco
41,60	3,00	1,60	Cinza	45,00	4,00	2,50	Marrom
41,70	2,00	1,60	Branco	45,00	4,50	2,20	Branco
41,80	5,30	2,50	Branco	45,05	4,00	2,68	Marrom
42,00	2,00	2,00	Branco	45,30	2,00	1,75	Cinza
42,00	2,40	1,50	Azul	45,50	2,00	1,60	Azul
42,00	3,00	2,20	Branco	45,60	3,70	4,50	Branco
42,10	1,95	1,95	Marrom	45,70	1,80	1,80	Marrom
42,10	45,00	2,00	Branco	46,00	6,10	3,30	Marrom

ØE (mm)	H (mm)	W (mm)	Cor	ØE (mm)	H (mm)	W (mm)	Cor
46,20	1,90	1,85	Marrom	50,80	2,00	1,75	Vermelho
46,20	2,50	2,35	Cinza	50,80	3,00	1,60	Cinza
46,40	2,10	1,60	Branco	50,80	3,00	3,00	Branco
46,50	1,30	3,00	Branco	50,80	3,20	1,60	Branco
46,50	2,40	3,00	Branco	50,80	3,50	3,20	Marrom
47,60	2,70	1,80	Branco	50,80	4,50	3,15	Branco
47,70	2,80	1,70	Azul	50,80	4,50	3,80	Marrom
47,80	2,00	1,90	Branco	50,80	6,00	1,90	Cinza
48,00	2,00	1,00	Branco	51,00	2,00	1,00	Branco
48,00	2,50	1,75	Cinza	51,00	2,00	2,00	Branco
48,00	2,90	1,80	Azul	51,00	2,50	1,60	Branco
48,00	2,90	1,90	Verde	51,00	2,90	1,60	Marrom
48,00	3,90	2,70	Marrom	51,00	4,20	2,00	Branco
48,00	6,00	2,70	Branco	51,20	4,00	2,80	Marrom
48,40	2,00	1,80	Branco	51,30	4,00	1,30	Marrom
48,50	1,30	2,50	Branco	51,40	3,90	2,60	Marrom
48,50	2,90	2,25	Branco	51,50	2,10	1,50	Azul
48,70	2,00	1,25	Cinza	51,50	2,20	1,30	Branco
48,90	2,40	2,30	Marrom	51,50	3,80	2,20	Branco
49,20	2,50	1,80	Branco	51,60	2,00	3,70	Laranja
49,50	1,20	2,00	Branco	51,70	1,20	3,00	Branco
49,70	2,40	1,60	Azul	52,00	1,50	4,80	Branco
50,00	2,00	1,30	Branco	52,00	2,00	1,25	Verde
50,00	2,20	1,90	Marrom	52,00	3,20	2,00	Marrom
50,00	2,50	2,00	Marrom	52,00	3,80	1,00	Branco
50,00	4,20	2,65	Marrom	52,00	3,80	2,00	Branco
50,00	4,60	2,00	Branco	52,00	6,30	3,00	Branco
50,00	4,70	2,00	Marrom	52,40	4,00	2,80	Marrom
50,00	6,00	2,40	Cinza	53,00	2,20	2,20	Branco
50,00	6,00	3,00	Branco	54,00	2,00	2,00	Branco
50,20	2,50	1,75	Branco	54,00	3,00	1,70	Branco
50,20	4,10	2,50	Cinza	54,00	3,00	3,20	Branco
50,50	2,15	1,60	Branco	54,00	3,50	3,20	Branco
50,50	3,50	3,65	Marrom	54,80	45,00	2,00	Branco
50,50	6,10	2,50	Branco	55,00	1,30	2,50	Laranja
50,80	1,10	1,90	Branco	55,00	2,00	1,70	Branco
50,80	1,90	1,90	Branco	55,00	3,90	2,80	Marrom

ØE (mm)	H (mm)	W (mm)	Cor	ØE (mm)	H (mm)	W (mm)	Cor
55,50	4,00	2,60	Branco	63,50	4,70	3,00	Branco
55,50	4,00	2,60	Marrom	63,50	5,70	2,00	Branco
56,50	1,70	4,50	Laranja	63,50	6,00	3,20	Branco
57,00	0,90	7,20	Branco	63,50	6,90	2,40	Branco
57,00	4,60	3,20	Cinza	63,50	8,00	3,20	Cinza
57,15	3,20	1,40	Branco	63,50	10,70	3,20	Branco
57,30	2,90	2,70	Marrom	63,60	4,00	2,67	Marrom
57,30	3,80	2,70	Cinza	64,00	4,00	2,50	Marrom
57,40	3,00	1,60	Branco	64,00	7,00	2,30	Marrom
57,40	3,00	3,20	Branco	64,50	1,90	2,30	Marrom
57,50	4,00	2,80	Marrom	64,80	1,30	2,50	Laranja
58,00	3,60	1,00	Marrom	65,00	1,50	4,50	Branco
58,00	3,80	2,00	Marrom	65,00	1,50	7,20	Branco
58,00	4,20	2,00	Branco	65,00	2,00	1,60	Branco
59,00	1,30	2,50	Branco	65,00	2,00	1,70	Verde
59,00	2,00	1,75	Marrom	65,00	4,00	2,70	Branco
59,90	1,90	2,95	Branco	65,00	4,00	2,70	Marrom
60,00	1,40	2,85	Branco	65,00	4,00	2,80	Cinza
60,10	1,90	2,90	Branco	65,00	6,30	2,90	Branco
60,30	3,00	3,00	Branco	67,00	2,00	1,80	Branco
60,40	4,00	3,00	Branco	67,50	45,00	2,00	Branco
60,80	2,20	1,80	Azul	67,70	1,30	2,50	Branco
60,80	4,00	2,70	Marrom	68,00	2,00	2,00	Verde
60,80	4,00	2,85	Marrom	68,00	3,00	2,25	Branco
60,90	2,90	3,00	Branco	69,00	2,00	2,30	Branco
61,00	1,50	5,20	Branco	69,00	2,30	1,70	Branco
61,00	6,00	2,70	Marrom	69,50	1,20	2,40	Branco
61,50	8,00	2,90	Cinza	69,50	1,50	2,00	Branco
63,00	2,10	6,20	Branco	69,50	2,90	3,00	Branco
63,00	3,80	2,80	Marrom	69,85	3,80	2,20	Branco
63,00	4,50	3,80	Marrom	69,85	4,00	2,30	Branco
63,20	1,30	3,00	Cinza	70,00	1,00	2,10	Branco
63,50	3,00	1,50	Branco	70,00	1,30	2,80	Vermelho
63,50	3,00	2,60	Marrom	70,00	1,70	6,00	Branco
63,50	3,00	3,00	Branco	70,00	2,00	5,00	Branco
63,50	3,00	3,00	Marrom	70,00	2,20	1,60	Branco
63,50	4,00	2,60	Branco	70,00	3,20	1,80	Branco

ØE (mm)	H (mm)	W (mm)	Cor	ØE (mm)	H (mm)	W (mm)	Cor
70,00	4,60	3,00	Cinza	76,20	3,80	2,40	Branco
70,00	4,70	2,50	Cinza	76,20	6,35	3,20	Branco
70,00	4,90	1,85	Cinza	76,20	6,90	2,40	Branco
70,00	5,50	2,50	Marrom	76,20	6,90	2,40	Marrom
70,00	5,60	3,50	Laranja	76,20	6,90	2,40	Azul
70,00	6,90	2,40	Branco	76,20	7,94	3,18	Cinza
70,00	6,90	2,40	Marrom	76,20	8,00	3,00	Cinza
70,40	4,00	2,80	Marrom	76,20	9,30	3,20	Cinza
70,50	2,80	1,70	Azul	76,20	10,70	3,20	Branco
70,90	4,00	2,70	Marrom	77,00	1,50	2,50	Branco
71,00	1,50	2,50	Branco	77,78	11,00	3,20	Branco
71,00	2,30	1,80	Branco	78,00	3,00	6,30	Marrom
71,00	5,70	2,00	Branco	79,00	5,50	2,55	Branco
71,00	6,50	3,00	Branco	79,37	2,00	3,50	Branco
71,50	1,30	3,00	Branco	79,37	7,50	2,40	Marrom
71,50	1,50	2,10	Verde	79,40	1,20	3,00	Branco
71,50	10,00	4,00	Branco	79,40	6,90	2,40	Marrom
72,00	1,82	2,80	Branco	79,40	12,00	3,00	Marrom
72,00	4,00	2,70	Marrom	80,00	1,30	2,40	Branco
72,60	2,00	4,80	Marrom	80,00	1,50	4,60	Branco
73,00	3,00	6,25	Marrom	80,00	2,00	5,00	Branco
73,02	1,35	4,76	Branco	80,00	2,20	1,80	Branco
73,50	6,00	3,50	Branco	80,00	2,30	1,85	Branco
74,00	2,20	1,50	Branco	80,00	2,70	1,80	Azul
75,00	1,50	2,50	Azul	80,00	3,00	5,00	Marrom
75,00	1,70	9,00	Branco	80,00	4,00	3,00	Marrom
75,00	2,50	3,10	Marrom	80,00	4,80	2,00	Branco
75,00	4,00	2,60	Cinza	80,00	5,90	3,00	Marrom
75,00	6,00	2,50	Marrom	80,00	8,00	3,00	Marrom
75,00	8,80	2,50	Marrom	80,75	5,90	3,50	Marrom
76,00	2,85	3,00	Marrom	81,50	1,50	3,50	Branco
76,00	2,90	3,00	Laranja	82,00	1,25	3,00	Laranja
76,00	3,90	3,00	Marrom	82,00	3,60	3,00	Azul
76,00	4,80	3,00	Cinza	82,00	4,00	2,30	Branco
76,00	5,80	2,20	Branco	82,00	5,80	2,50	Branco
76,00	6,30	3,00	Branco	82,50	4,65	3,00	Branco
76,20	3,20	2,40	Branco	82,50	5,90	3,45	Marrom

ØE (mm)	H (mm)	W (mm)	Cor	ØE (mm)	H (mm)	W (mm)	Cor
82,50	6,00	3,20	Branco	89,00	9,40	3,00	Branco
82,50	9,30	3,20	Branco	89,30	3,30	1,35	Branco
82,50	9,30	3,20	Marrom	90,00	1,30	2,40	Branco
82,55	3,00	3,00	Branco	90,00	1,50	2,00	Branco
82,55	6,90	2,40	Branco	90,00	5,90	3,50	Marrom
82,55	6,90	2,40	Marrom	90,20	5,90	3,00	Marrom
84,00	1,10	2,60	Branco	90,60	6,00	2,50	Marrom
84,50	1,50	2,00	Branco	91,00	6,20	3,20	Branco
84,50	4,80	2,50	Cinza	93,00	6,00	3,50	Cinza
85,00	1,10	2,50	Branco	94,00	2,65	1,40	Branco
85,00	1,30	2,90	Branco	94,00	5,80	2,50	Cinza
85,00	2,00	5,00	Branco	95,00	2,00	5,00	Branco
85,00	3,00	5,00	Cinza	95,00	2,50	5,00	Branco
85,00	5,80	2,50	Cinza	95,00	3,00	7,50	Cinza
85,00	5,90	3,00	Marrom	95,00	5,90	3,50	Marrom
86,00	2,20	4,80	Branco	95,00	8,00	2,40	Cinza
86,00	3,00	3,50	Branco	95,25	3,80	2,40	Branco
86,00	6,00	3,50	Cinza	95,25	6,90	2,40	Marrom
88,00	7,50	2,50	Marrom	95,25	8,80	2,40	Cinza
88,50	1,70	4,80	Branco	96,70	3,60	3,00	Azul
88,60	1,20	3,00	Branco	98,00	1,30	2,80	Vermelho
88,90	3,80	2,40	Cinza	99,00	6,00	2,60	Marrom
88,90	4,76	3,00	Cinza	99,50	1,50	2,50	Branco
88,90	5,90	2,40	Branco	100,00	1,30	2,40	Branco
88,90	6,00	3,20	Branco	100,00	1,30	3,00	Branco
88,90	6,00	3,50	Marrom	100,00	2,00	4,80	Branco
88,90	6,90	2,30	Branco	100,00	5,90	3,50	Marrom
88,90	6,90	2,30	Marrom	100,00	6,20	3,20	Branco
88,90	6,90	2,50	Marrom	100,00	7,50	2,40	Marrom
88,90	8,00	2,50	Marrom	100,00	8,00	4,00	Cinza
88,90	8,00	3,20	Cinza	101,60	1,25	3,00	Laranja
88,90	8,80	2,50	Cinza	101,60	1,30	3,30	Branco
88,90	9,50	3,20	Branco	101,60	2,30	1,80	Branco
88,90	10,70	3,20	Branco	101,60	2,50	5,00	Branco
89,00	3,10	3,00	Branco	101,60	3,80	2,40	Branco
89,00	3,80	2,20	Cinza	101,60	5,80	2,40	Branco
89,00	7,40	3,00	Branco	101,60	6,00	3,60	Branco

ØE (mm)	H (mm)	W (mm)	Cor	ØE (mm)	H (mm)	W (mm)	Cor
101,60	6,20	3,00	Cinza	111,00	1,20	2,50	Branco
101,60	6,70	3,20	Branco	111,00	2,30	1,90	Branco
101,60	6,90	2,40	Branco	111,00	2,40	1,90	Branco
101,60	6,90	2,40	Marrom	111,00	3,70	3,90	Branco
101,60	7,00	3,00	Cinza	111,00	6,00	3,60	Branco
101,60	7,50	3,75	Marrom	111,00	6,10	3,30	Marrom
101,60	7,50	4,20	Branco	111,50	2,00	5,00	Branco
101,60	7,95	3,18	Cinza	111,50	6,50	2,00	Branco
101,60	8,80	2,40	Cinza	113,50	2,80	2,00	Verde
101,60	9,30	3,20	Branco	114,00	1,30	2,70	Laranja
101,60	10,70	3,20	Branco	114,00	2,50	5,00	Branco
102,60	6,10	3,30	Marrom	114,00	3,60	3,00	Azul
104,60	2,00	4,80	Branco	114,00	7,50	2,50	Marrom
105,00	1,20	2,30	Branco	114,30	5,90	2,40	Branco
105,00	3,00	1,85	Marrom	114,30	6,20	3,80	Cinza
105,00	3,80	2,30	Marrom	114,30	6,90	2,40	Branco
105,00	6,00	2,50	Marrom	114,30	6,90	2,40	Marrom
105,00	6,20	2,50	Marrom	114,30	7,95	3,18	Cinza
105,00	7,00	2,30	Marrom	114,30	8,80	2,40	Marrom
105,00	8,00	4,00	Cinza	114,30	9,30	3,80	Branco
106,00	6,10	3,30	Marrom	114,30	10,70	3,20	Branco
107,95	3,80	2,20	Branco	114,80	6,20	2,95	Cinza
107,95	6,00	3,00	Marrom	115,00	6,00	3,50	Marrom
107,95	6,20	3,00	Cinza	115,00	7,90	5,00	Cinza
108,00	1,20	3,00	Laranja	116,00	1,00	3,00	Laranja
108,00	1,20	3,20	Branco	116,00	6,10	3,30	Marrom
108,00	6,90	2,40	Branco	117,00	12,70	3,17	Cinza
108,00	15,00	2,50	Marrom	118,40	2,90	1,90	Azul
108,90	6,10	3,30	Marrom	119,00	6,30	-	-
109,00	4,00	1,70	Azul	1,50"	2,70	-	Marrom
109,00	6,00	2,50	Marrom	120,00	-	2,50	Branco
109,00	7,00	2,60	Marrom	120,00	2,00	5,00	Branco
109,50	1,20	3,00	Branco	120,00	5,90	3,50	Marrom
110,00	2,00	5,00	Branco	120,00	7,80	5,00	Cinza
110,00	8,00	3,00	Branco	120,00	7,90	3,00	Marrom
110,00	8,00	5,00	Cinza	120,65	6,20	3,30	Cinza
110,10	7,90	3,20	Marrom	122,90	7,90	4,00	Marrom

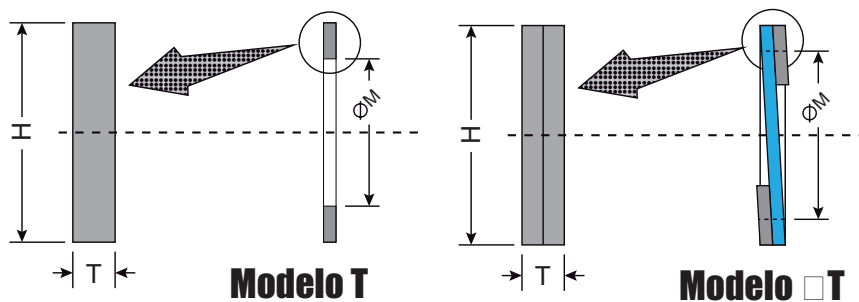
ØE (mm)	H (mm)	W (mm)	Cor	ØE (mm)	H (mm)	W (mm)	Cor
123,00	6,90	2,50	Marrom	134,00	8,00	5,00	Cinza
123,40	3,00	3,70	Laranja	134,50	1,30	3,00	Branco
124,50	15,80	3,70	Marrom	135,00	2,00	5,00	Branco
124,61	1,70	2,62	Branco	135,00	8,00	3,50	Marrom
125,00	2,00	5,00	Branco	135,00	9,50	3,50	Marrom
125,00	5,00	3,50	Marrom	136,00	6,90	2,40	Cinza
125,00	5,80	2,50	Branco	136,95	2,80	3,80	Cinza
125,00	6,00	2,50	Marrom	138,00	3,00	3,50	Branco
125,00	6,00	3,50	Branco	139,00	15,80	3,60	Marrom
125,00	6,00	3,50	Marrom	139,70	8,00	2,90	Cinza
125,00	6,30	3,20	Branco	139,70	8,00	3,20	Cinza
125,00	7,00	2,50	Marrom	139,70	9,30	3,20	Cinza
125,00	7,90	5,00	Cinza	140,00	1,20	2,50	Branco
125,00	8,00	3,20	Marrom	140,00	2,00	4,50	Branco
125,00	9,50	3,50	Marrom	140,00	6,00	4,00	Branco
125,40	1,25	2,70	Laranja	140,00	7,90	3,50	Marrom
127,00	6,10	3,20	Marrom	140,00	8,00	5,00	Cinza
127,00	6,90	2,30	Branco	140,00	9,50	3,50	Marrom
127,00	6,90	2,30	Marrom	141,00	7,90	4,61	Marrom
127,00	7,00	3,20	Cinza	143,00	8,00	4,80	Branco
127,00	7,00	4,20	Branco	143,50	8,00	3,18	Cinza
127,00	8,00	3,20	Cinza	144,50	8,00	5,00	Cinza
127,00	9,30	3,20	Cinza	147,00	9,20	3,65	Marrom
127,00	10,70	3,20	Branco	149,50	10,00	4,00	Branco
127,00	11,30	3,70	Marrom	150,00	7,80	5,00	Marrom
127,80	1,30	2,70	Branco	150,00	9,50	3,50	Marrom
129,00	6,00	3,50	Marrom	151,00	7,90	4,41	Marrom
129,50	1,20	2,50	Branco	151,00	8,60	2,90	Marrom
129,50	8,00	5,00	Cinza	152,40	8,00	3,18	Cinza
130,00	6,00	4,00	Branco	152,40	9,30	4,00	Cinza
130,00	6,30	2,90	Marrom	152,40	10,70	3,20	Branco
130,00	7,00	2,40	Marrom	153,60	8,10	4,20	Marrom
130,00	7,90	2,90	-	158,70	8,00	5,00	Marrom
130,00	9,50	3,55	Marrom	158,75	8,00	3,18	Cinza
132,00	2,60	4,50	Branco	159,10	8,10	6,00	Branco
132,10	8,00	4,00	Marrom	160,00	2,00	5,00	Branco
133,60	1,30	2,30	Branco	160,00	6,00	4,00	Branco

ØE (mm)	H (mm)	W (mm)	Cor
160,00	6,30	2,80	Marrom
160,00	7,90	3,50	Marrom
160,00	7,90	4,00	Marrom
160,00	9,50	3,50	Marrom
161,00	7,90	4,61	Marrom
165,00	9,30	4,00	Cinza
165,10	8,00	3,18	Cinza
170,00	4,70	5,50	Branco
176,00	7,90	4,60	Marrom
178,00	9,30	3,50	Cinza
184,15	9,30	3,80	Cinza
189,10	4,00	2,70	Marrom
190,00	6,50	2,80	Marrom

ØE (mm)	H (mm)	W (mm)	Cor
190,00	7,90	2,80	Marrom
201,60	4,00	2,80	Marrom
211,00	9,30	3,80	Cinza
212,70	4,80	6,50	Branco
221,00	7,90	4,61	Marrom
230,00	9,00	3,20	Marrom
232,00	4,00	2,80	Marrom
243,90	4,00	2,70	Marrom
245,72	1,50	3,50	Marrom
262,12	1,50	3,52	Marrom
275,40	4,00	2,70	Marrom
290,40	4,00	2,70	Marrom



# ANEL BACKUP EM PTFE



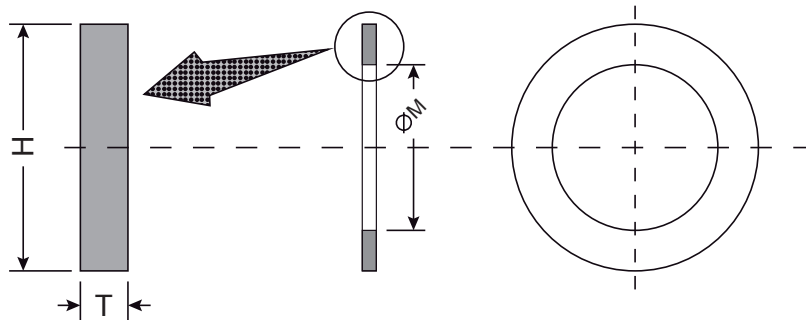
OM	Tolerância + - (mm)	T (mm)	Tolerância + - (mm)
6,73	0,13	1,30	0,15
8,31	0,13	1,30	0,15
14,00	0,13	1,30	0,15
15,80	0,13	1,30	0,15
19,30	0,13	1,30	0,15
20,70	0,13	1,30	0,15
22,40	0,23	1,30	0,15
24,50	0,23	1,30	0,15
27,40	0,23	1,30	0,15
7,80	0,18	1,35	0,15
11,60	0,18	1,35	0,15
21,10	0,25	1,35	0,15
32,40	0,25	1,35	0,15
45,50	0,38	1,35	0,15
65,80	0,38	1,35	0,15
38,20	0,38	1,35	0,15
45,70	0,46	1,35	0,15
50,00	0,46	1,35	0,15
54,00	0,46	1,35	0,15
60,88	0,46	1,35	0,15
64,30	0,46	1,35	0,15
70,00	0,71	1,35	0,15
73,40	0,71	1,35	0,15
76,00	0,71	1,35	0,15
80,00	0,71	1,35	0,15
82,60	0,71	1,35	0,15
85,20	0,71	1,35	0,15

OM	Tolerância + - (mm)	T (mm)	Tolerância + - (mm)
95,60	0,71	1,35	0,15
102,00	0,71	1,35	0,15
103,50	0,71	1,35	0,15
108,60	0,71	1,35	0,15
115,00	0,71	1,35	0,15
122,40	0,71	1,35	0,15
124,50	0,71	1,35	0,15
129,00	1,02	1,35	0,15
135,00	1,02	1,35	0,15
42,40	0,46	1,55	0,25
47,50	0,46	1,55	0,25
50,60	0,46	1,55	0,25
56,00	0,46	1,55	0,25
63,50	0,46	1,55	0,25
70,80	0,71	1,55	0,25
78,90	0,71	1,55	0,25
90,40	0,71	1,55	0,25
131,00	1,02	1,55	0,25
150,00	1,02	1,55	0,25
6,73	0,13	1,30	0,15
11,56	0,13	1,30	0,15
13,16	0,13	1,30	0,15
15,87	0,13	1,30	0,15
19,05	0,13	1,30	0,15
12,70	0,18	1,30	0,15
15,87	0,18	1,30	0,15
17,46	0,18	1,30	0,15

ØM	Tolerância + - (mm)	T (mm)	Tolerância + - (mm)
19,43	0,18	1,30	0,15
19,05	0,38	1,30	0,15
20,30	0,38	1,30	0,15
22,22	0,38	1,30	0,15

ØM	Tolerância + - (mm)	T (mm)	Tolerância + - (mm)
25,40	0,38	1,30	0,15
28,17	0,38	1,30	0,15
38,09	0,38	1,30	0,15
63,50	0,46	1,55	0,25

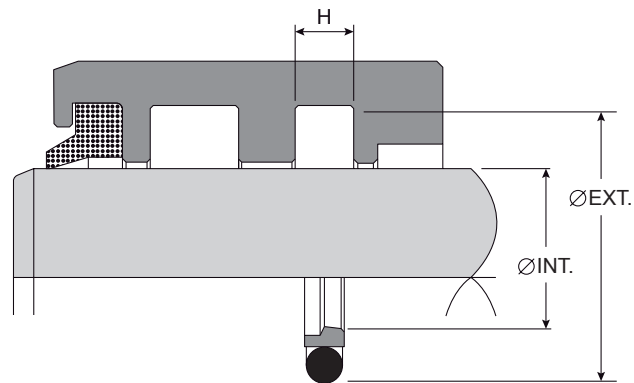
# ANEL BACKUP EM PU



OM	Tolerância + - (mm)	T (mm)	Tolerância + - (mm)
32,65	0,38	1,3	0,25
41,00	0,46	1,3	0,25
41,80	0,46	1,3	0,25
45,00	0,46	1,3	0,25
45,15	0,46	1,3	0,25
58,40	0,46	1,3	0,25
84,00	0,71	1,3	0,25
84,80	0,71	1,3	0,25
86,90	0,71	1,3	0,25
88,60	0,71	1,3	0,25
90,10	0,71	1,3	0,25
101,70	0,71	1,3	0,25
111,30	0,71	1,3	0,25
114,60	0,71	1,3	0,25
152,85	1,02	1,3	0,25

OM	Tolerância + - (mm)	T (mm)	Tolerância + - (mm)
41,80	0,46	1,9	0,45
43,00	0,46	1,9	0,45
72,40	0,71	1,9	0,45
81,50	0,71	1,9	0,45
89,70	0,71	1,9	0,45
90,00	0,71	1,9	0,45
93,00	0,71	1,9	0,45
101,60	0,71	1,9	0,45
106,30	0,71	1,9	0,45
115,30	0,71	1,9	0,45
119,85	0,71	1,9	0,45
125,50	0,71	1,9	0,45
131,50	1,02	1,9	0,45
139,50	1,02	1,9	0,45

## BUFFER SEAL OD EM BRONZE E PTFE

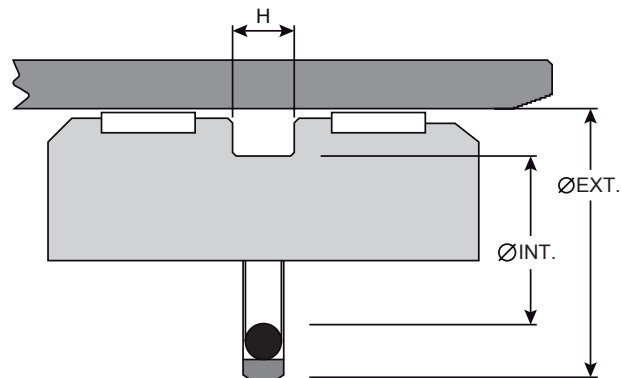


ØI (mm)	ØE (mm)	H (mm)	ØI (mm)	ØE (mm)	H (mm)
18,00	25,30	3,20	45,00	60,10	6,30
20,00	30,70	4,20	50,00	65,10	6,30
22,00	32,70	4,20	50,80	65,90	6,30
25,00	32,30	3,20	55,00	65,70	4,20
25,00	35,70	4,20	55,00	70,10	6,30
25,40	32,70	3,20	56,00	71,10	6,30
28,00	38,70	4,20	57,15	72,25	6,30
30,00	40,70	4,20	60,00	75,50	6,30
31,75	42,45	4,20	63,00	78,50	6,30
32,00	39,30	3,20	63,50	74,20	4,20
32,00	42,70	3,20	63,50	78,60	6,30
32,00	42,70	4,20	65,00	80,70	6,30
32,00	44,00	4,20	69,85	84,95	6,30
34,92	42,22	3,20	70,00	85,10	6,30
35,00	45,70	4,20	75,00	90,10	6,30
36,00	46,70	4,20	76,20	91,30	6,30
38,10	53,20	6,30	80,00	90,70	4,20
38,10	53,20	6,30	80,00	95,10	6,30
40,00	50,70	4,20	84,00	99,00	6,30
40,00	53,00	4,20	85,00	100,60	6,30
40,00	55,10	6,30	88,90	104,00	6,30
41,27	51,34	4,20	90,00	105,10	6,30
42,00	57,10	6,30	92,07	107,17	6,30
44,45	59,55	6,30	95,00	110,10	6,30
45,00	55,70	4,20	100,00	115,10	6,30

ØI (mm)	ØE (mm)	H (mm)
101,60	116,70	6,30
108,00	123,70	6,30
110,00	125,10	6,30
125,00	140,10	6,30

ØI (mm)	ØE (mm)	H (mm)
127,00	142,10	6,30
130,00	145,10	6,30
140,00	155,10	6,30

## BUFFER SEAL OE EM BRONZE E PTFE

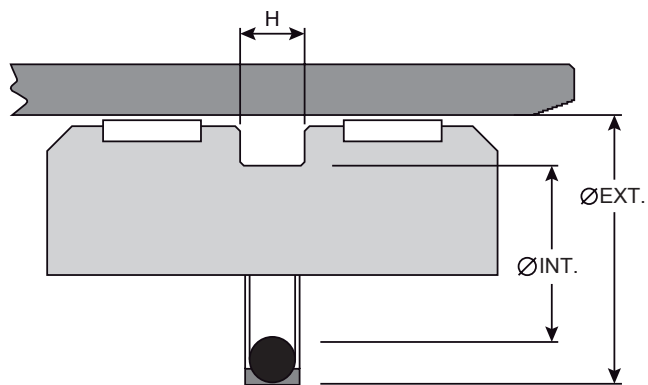


ØI (mm)	ØE (mm)	H (mm)	ØI (mm)	ØE (mm)	H (mm)
12,00	7,10	2,20	75,00	64,00	4,20
19,00	11,50	3,20	76,20	65,20	4,20
25,00	17,50	3,20	80,00	64,50	6,30
28,00	20,5	3,20	82,60	67,10	6,30
28,57	21,70	3,20	85,72	70,22	6,30
31,70	24,20	3,20	88,20	72,70	6,30
32,00	24,50	3,20	88,90	73,40	6,30
38,00	30,50	3,20	90,00	74,50	6,30
38,10	27,10	4,20	93,65	78,75	6,30
40,00	29,00	4,20	95,00	79,50	6,30
44,45	33,45	4,20	95,25	79,75	6,30
45,00	29,50	6,30	100,00	84,50	6,30
45,00	34,00	4,20	101,60	86,10	6,30
50,00	39,00	4,20	105,00	89,50	6,30
50,80	39,80	4,20	107,20	91,70	6,30
52,00	41,00	4,20	107,90	92,40	6,30
55,00	44,00	4,20	110,00	94,50	6,30
57,10	46,10	4,20	111,00	95,50	6,30
60,00	49,00	4,20	115,00	99,50	6,30
63,00	52,00	4,20	120,00	104,50	6,30
63,00	55,50	3,20	125,00	109,50	6,30
63,50	52,50	4,20	127,00	111,50	6,30
65,00	54,00	4,20	130,00	114,50	6,30
69,80	58,90	4,20	140,00	119,00	8,10
70,00	59,00	4,20	140,00	121,80	8,10

ØI (mm)	ØE (mm)	H (mm)
150,00	129,00	8,10
150,00	134,50	6,30
152,40	131,40	8,10
160,00	139,00	8,10
160,00	141,20	8,10
165,00	144,00	8,10
175,00	154,00	8,10
177,80	156,80	8,10
180,00	159,00	8,10

ØI (mm)	ØE (mm)	H (mm)
195,60	174,60	8,10
200,00	179,00	3,20
200,00	179,00	8,10
203,20	182,20	8,10
220,00	199,00	8,10
225,00	204,00	8,10
230,00	209,00	8,10
250,00	229,00	8,10
280,00	259,00	8,10

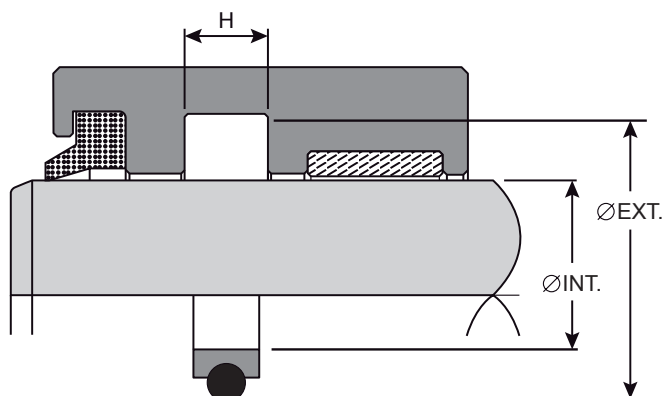
## BUFFER SEAL CP EM BORNZE E PTFE



ØI (mm)	ØE (mm)	H (mm)
35,00	27,60	3,20
42,00	35,40	3,20
132,00	124,60	3,20
142,00	134,60	3,20

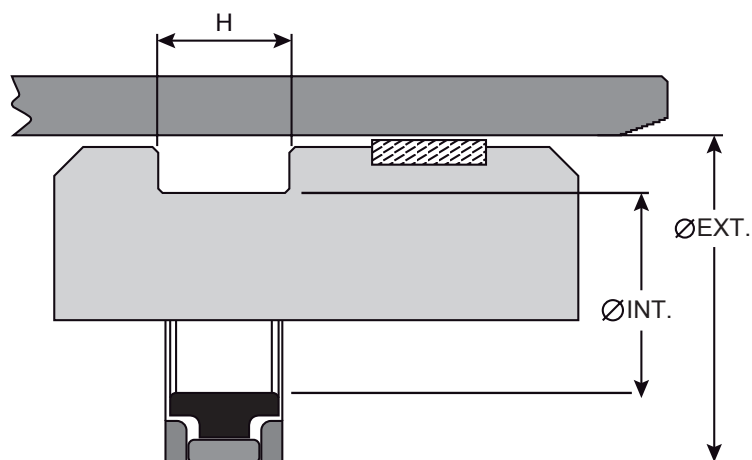


## BUFFER SEAL CR EM BRONZE E PTFE



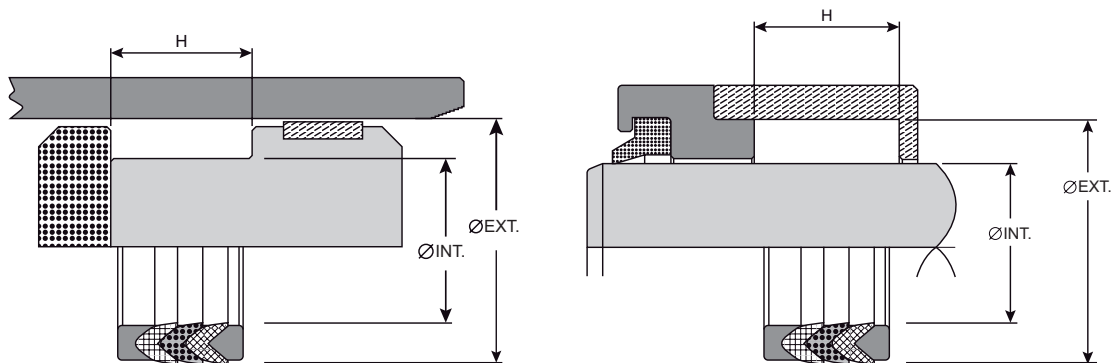
ØI (mm)	ØE (mm)	H (mm)
61,00	67,00	5,00
70,00	81,50	5,00
80,00	92,00	5,00
90,00	100,00	5,00
100,00	111,00	5,00

# CAPPED T SEAL



ØI (mm)	ØE (mm)	H (mm)	ØI (mm)	ØE (mm)	H (mm)
25,00	15,00	8,00	114,30	102,15	14,70
50,00	38,00	8,00	115,00	100,00	12,00
57,00	42,00	7,00	120,00	105,00	12,00
70,00	53,00	10,50	125,00	100,00	15,80
80,00	64,00	12,00	127,00	108,50	19,05
88,90	76,75	14,70	130,00	105,00	15,80
90,00	73,00	12,00	130,00	112,00	12,00
95,00	79,00	11,50	135,00	110,00	15,80
95,25	83,10	14,70	140,00	115,00	15,80
100,00	85,00	12,00	150,00	134,00	18,00
100,00	85,00	12,00	160,00	135,00	15,80
101,60	89,45	14,70	160,00	143,00	12,00
105,00	88,00	12,00	190,00	174,00	12,50
110,00	93,00	12,00			

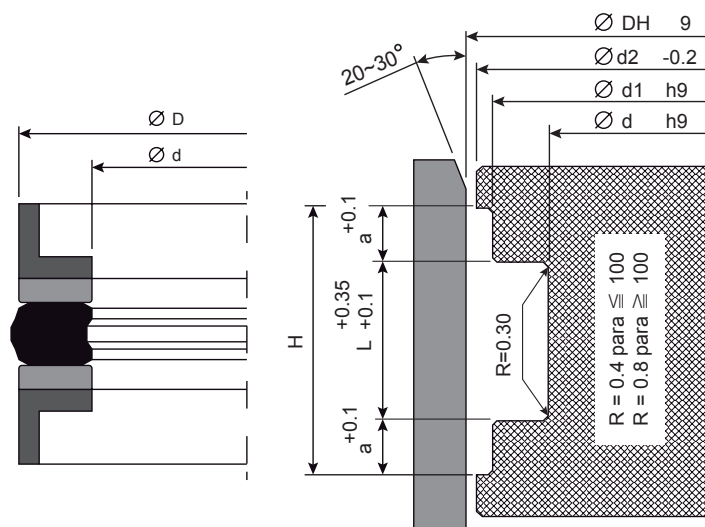
# CHEVRON SEAL



ØI (mm)	ØE (mm)	H (mm)
25,40	44,45	24,00
28,57	41,27	18,00
31,75	44,45	22,00
38,10	50,80	21,00
41,27	53,97	20,00
44,45	57,15	19,00
44,45	63,50	26,00
48,00	62,00	21,00
50,80	63,50	20,00
50,80	66,67	25,00
50,80	69,85	26,00
57,15	69,85	20,00
57,15	73,02	26,00
57,15	76,20	28,00
57,15	76,20	38,00
60,32	76,20	21,00
63,50	76,20	19,00
63,50	79,37	28,50
63,50	82,55	23,80

ØI (mm)	ØE (mm)	H (mm)
65,00	80,00	27,00
69,85	82,55	24,00
69,85	88,90	27,00
70,50	89,30	37,00
75,00	95,00	30,00
76,20	101,60	37,00
82,55	95,25	23,00
82,55	101,60	28,00
85,00	104,00	26,00
88,90	107,95	28,00
88,90	114,30	34,00
90,00	110,00	25,00
93,00	107,00	20,00
96,00	114,00	26,00
100,00	125,00	37,00
103,00	122,00	27,00
107,95	127,00	25,00
114,30	139,70	30,00
120,00	150,00	42,00

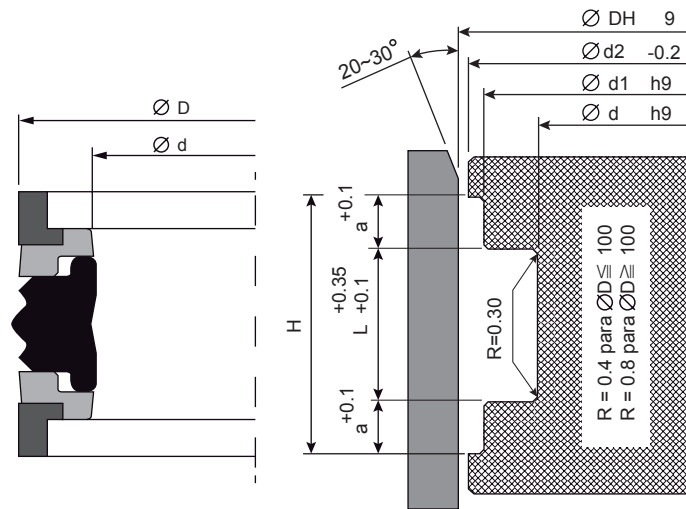
## Z0 SEAL



CILINDRO				d1 (mm)	d2 (mm)	a (mm)
D (mm)	d (mm)	h/L (mm)	H (mm)			
32,00	20	13,5	20,00	28,00	31,10	3,00
40,00	24,00	18,40	31,20	35,40	38,70	6,40
40,00	30,00	16,40	30,00	35,00	38,70	6,40
40,85	23,50	20,00	32,00	36,00	39,55	6,40
45,00	32,00	16,00	25,00	39,60	29,70	5,00
50,00	34,00	18,40	31,20	45,40	48,70	6,35
55,00	39,00	18,40	31,20	50,40	53,70	6,40
60,00	44,00	18,40	31,20	55,40	58,70	6,40
60,00	44,00	32,00	44,70	53,80	42,70	6,40
63,50	47,60	23,80	36,20	58,63	62,20	6,40
65,00	50,00	18,40	31,20	60,40	63,70	6,40
70,00	50,00	22,40	35,20	64,20	68,30	6,40
75,00	55,00	22,40	35,20	69,20	73,30	6,40
76,20	57,15	30,20	42,60	69,55	74,50	6,40
80,00	60,00	22,40	35,20	74,20	78,30	6,40
80,00	66,00	22,50	32,90	74,76	79,40	5,20
85,00	65,00	22,40	35,20	79,20	83,30	6,40
86,00	65,00	22,40	35,20	80,20	84,30	6,40
90,00	70,00	22,40	35,20	84,20	88,30	6,40
92,00	70,00	22,40	35,20	86,00	24,00	6,40
95,00	75,00	22,40	35,20	89,20	93,30	6,40
100,00	75,00	22,40	35,20	93,20	98,00	6,40
105,00	80,00	22,40	35,20	98,20	103,00	6,40

CILINDRO				d1 (mm)	d2 (mm)	a (mm)
D (mm)	d (mm)	h/L (mm)	H (mm)			
105,80	80,00	22,40	35,20	99,00	103,80	6,40
110,00	85,00	22,40	35,20	103,10	108,00	6,40
110,00	85,00	25,40	35,20	103,10	108,00	5,00
115,00	90,00	22,40	35,20	108,10	113,00	6,40
120,00	95,00	22,40	35,20	113,10	118,00	6,40
122,00	95,00	22,40	35,20	115,10	120,00	6,40
127,00	102,00	25,40	38,20	120,10	125,00	6,40
130,00	105,00	25,40	38,20	123,10	128,00	6,40
131,90	105,00	25,40	38,20	125,10	130,00	6,40
140,00	115,00	25,40	38,20	133,00	138,00	6,40
147,00	119,00	25,40	38,20	140,00	145,00	6,40
150,00	125,00	25,40	38,20	143,00	148,00	6,40
160,00	130,00	25,40	38,20	153,00	158,00	6,40
170,00	140,00	35,40	48,20	163,00	168,00	6,40
180,00	150,00	35,40	48,20	173,00	178,00	6,40
185,70	150,00	25,40	38,20	178,70	183,70	6,40

# ZW SEAL



CILINDRO				d1 (mm)	d2 (mm)	a (mm)
D (mm)	d (mm)	h/L (mm)	H (mm)			
20,00	11,00	13,50	17,70	17,00	19,00	2,10
32,00	22,00	15,50	20,70	28,00	31,00	2,60
40,00	30,00	12,50	20,50	35,40	38,50	6,35
45,00	29,00	18,40	31,10	40,40	43,50	6,35
50,00	34,00	18,40	31,10	45,40	48,50	6,35
63,00	47,00	19,40	32,10	58,40	61,50	6,35
80,00	60,00	22,40	35,10	74,15	78,30	6,35
125,00	100,00	25,40	38,10	118,10	123,00	6,35
140,00	115,00	25,40	44,45	132,60	137,50	9,50
160,00	135,00	25,40	44,45	152,60	157,50	9,50